

ATTIX 961-01 ATTIX 963-21 ED XC ATTIX 965-21 SD XC

Operating instructions



heupel Reinigungstechnik GmbH

Gottlieb Daimler Str. 6
88214 Ravensburg

email: info@heupel-gmbh.de
www.heupel-gmbh.de

Tel: (049) 0751 - 35905-3
Fax: (049) 0751 - 35905-59

Shop: www.heupel-shop.de

Heupel - Reinigungstechnik - Beratung, Verkauf, Service, alles aus einer Hand.



Inhalt

1	Wichtige Sicherheitshinweise	2
2	Beschreibung	2.1 Bedienelemente	6
		2.2 Bedienfeld	7
3	Vor der Inbetriebnahme	3.1 Gerät zusammenbauen.....	8
		3.1.1 Zubehör ¹⁾ aus der Verpackung entnehmen(ATTIX 961-01, ATTIX 963-21 ED XC)	8
		3.1.2 Saugrohrhalter am Saugrohr befestigen ¹⁾ (ATTIX 963-21 ED XC , ATTIX 965-21 SD XC)	8
		3.1.3 Filtersack einsetzen (ATTIX 961-01)	9
		3.1.4 Entsorgungssack einsetzen (ATTIX 965-21 SD XC)	10
		3.1.5 Entsorgungssack einsetzen (ATTIX 963-21 ED XC)	11
4	Bedienung / Betrieb	4.1 Anschlüsse	12
		4.1.1 Saugschlauch anschließen	12
		4.1.2 Elektrischer Anschluss	12
		4.2 Gerät einschalten	12
		4.2.1 Schalter „ I-0-II “ ¹⁾	12
		4.2.2 Schalter „ auto-0-I “ ¹⁾	12
		4.2.3 Saugkraftregulierung ¹⁾	13
		4.2.4 Auto-On/Off-Betrieb – Schalterstellung „auto“ ¹⁾	13
		4.3 Filterelement abreinigen.....	14
		4.3.1 Filterelement abreinigen " Push & Clean " (ATTIX 961-01) 14	
		4.3.2 Filterelement abreinigen " XtremeClean " (ATTIX 963-21 ED XC, ATTIX 965-21 SD XC)	14
5	Anwendungsgebiete und Arbeitsmethoden	5.1 Arbeitstechniken.....	15
		5.1.1 Trockene Stoffe saugen.....	15
		5.1.2 Flüssigkeiten saugen.....	15
6	Nach der Arbeit	6.1 Gerät ausschalten und aufbewahren	16
7	Wartung	7.1 Wartungsplan	17
		7.2 Wartungsarbeiten	18
		7.2.1 Schmutzbehälter entleeren (ATTIX 961-01)	18
		7.2.2 Schmutzbehälter entleeren (ATTIX 965-21 SD XC)	19
		7.2.3 Filtersack wechseln(ATTIX 961-01).....	20
		7.2.4 Entsorgungssack wechseln(ATTIX 965-21 SD XC).....	21
		7.2.5 Entsorgungssack wechseln(ATTIX 963-21 ED XC).....	22
		7.2.6 Filterelement wechseln.....	23
8	Behebung von Störungen	24
9	Sonstiges	9.1 Gerät der Wiederverwertung zuführen	25
		9.2 Garantie.....	25
		9.3 Prüfungen und Zulassungen	25
		9.4 Technische Daten.....	26
		9.5 Ergänzendes Zubehör.....	26
		Konformitätserklärung	27

DE Wichtige Sicherheitshinweise

Kennzeichnung der Sicherheitshinweise



Bevor Sie das Gerät in Betrieb nehmen, lesen Sie unbedingt dieses Dokument durch und bewahren Sie es griffbereit auf.

	GEFAHR
	Gefahr, die unmittelbar zu schweren und irreversiblen Verletzungen oder zum Tod führt.
	WARNUNG
	Gefahr, die zu schweren Verletzungen oder zum Tod führen kann.
	VORSICHT
	Gefahr, die zu leichten Verletzungen oder Sachschäden führen kann.

Das Gerät darf

- nur von Personen benutzt werden, die in der Handhabung unterwiesen und ausdrücklich mit der Bedienung beauftragt sind
- nur unter Aufsicht betrieben werden
- Dieses Gerät darf nicht von Personen (einschließlich Kinder) mit körperlichen oder geistigen Einschränkungen oder ohne ausreichende Erfahrungen und Kenntnisse benutzt werden.
- Kinder müssen beaufsichtigt werden, um sicherzustellen, dass sie nicht mit dem Gerät spielen.

1. Jede sicherheitsbedenkliche Arbeitsweise unterlassen.
2. Nie ohne Filter saugen.
3. In folgenden Situationen Gerät abschalten und Netzstecker ziehen:
 - vor dem Reinigen und Warten des Geräts
 - vor dem Auswechseln von Teilen
 - bei Schaumentwicklung oder Flüssigkeitsaustritt

Das Betreiben des Geräts unterliegt den geltenden nationalen Bestimmungen. Neben der Betriebsanleitung und den im Verwendungsland geltenden verbindlichen Regelungen zur Unfallverhütung sind auch die anerkannten fachtechnischen Regeln für sicherheits- und fachgerechtes Arbeiten zu beachten.



heupel Reinigungstechnik GmbH

Gottlieb Daimler Str. 6
88214 Ravensburg

email: info@heupel-gmbh.de
www.heupel-gmbh.de

Tel: (049) 0751 - 35905-3
Fax: (049) 0751 - 35905-59

Shop: www.heupel-shop.de

Heupel - Reinigungstechnik - Beratung, Verkauf, Service, alles aus einer Hand.



Verwendungszweck des Gerätes

Das Gerät ist zum Aufsaugen von trockenen, nicht brennbaren Stäuben und Flüssigkeiten geeignet.

Mit dem ATTIX 963-21 ED XC dürfen keine Flüssigkeiten aufgesaugt werden.

Das Gerät ist für den gewerblichen Gebrauch geeignet, wie z. B. in

- Hotels
- Schulen
- Krankenhäusern
- Fabriken
- Läden
- Büros
- Vermietergeschäften

Jede darüber hinausgehende Verwendung gilt als nicht bestimmungsgemäß. Für hieraus resultierende Schäden haftet der Hersteller nicht.

Zur bestimmungsgemäßen Verwendung gehört auch die Einhaltung der vom Hersteller vorgeschriebenen Betriebs-, Wartungs- und Instandhaltungsbedingungen.

Transport

1. Vor dem Transport alle Verriegelungen des Schmutzbehälters schließen.
2. Das Gerät nicht kippen, wenn sich Flüssigkeit im Schmutzbehälter befindet.
3. Gerät nicht mit Kranhaken hochheben.

Lagerung

1. Gerät trocken und frostgeschützt lagern.

Elektrischer Anschluss

1. Gerät über einen Fehlerstromschutzschalter anschließen.
2. Anordnung der stromführenden Teile (Steckdosen, Stecker und Kupplungen) und die Verlegung der Verlängerungsleitung so wählen, dass die Schutzklasse erhalten bleibt.
3. Stecker und Kupplungen von Netzanschlussleitungen müssen wasserdicht sein.

Verlängerungsleitung

1. Als Verlängerungsleitung nur die vom Hersteller angegebene oder eine höherwertige Ausführung verwenden. Siehe Betriebsanleitung.
2. Auf Mindestquerschnitt der Leitung achten:

Kabellänge	Querschnitt	
	< 16 A	< 25 A
bis 20 m	1,5 mm ²	2,5 mm ²
20 bis 50 m	2,5 mm ²	4,0 mm ²

Produkthaftung

Für Garantie und Gewährleistung gelten unsere allgemeinen Geschäftsbedingungen.

Eigenmächtige Veränderungen am Gerät, der Einsatz falscher Zubehörteile sowie nicht bestimmungsgemäßer Gebrauch schließen eine Haftung des Herstellers für daraus resultierende Schäden aus.


Regelmäßige Prüfungen


Elektrotechnische Prüfungen sind nach den Vorschriften der Unfallverhütungsvorschrift (VBG4) und nach DIN VDE 0701 Teil 1 und Teil 3 durchzuführen. Diese Prüfungen sind gemäß DIN VDE 0702 in regelmäßigen Abständen und nach Instandsetzung oder Änderung erforderlich.





Gefahren

Elektrik


GEFAHR	
	<p>Spannungsführende Teile im Saugeroberteil.</p> <p>Der Kontakt zu spannungsführenden Teilen führt zu schweren oder tödlichen Verletzungen.</p> <ol style="list-style-type: none"> 1. Saugeroberteil nie mit Wasser abspritzen.

GEFAHR	
	<p>Stromschlag durch defekte Netzanschlussleitung.</p> <p>Das Berühren einer defekten Netzanschlussleitung kann zu schweren oder tödlichen Verletzungen führen.</p> <ol style="list-style-type: none"> 1. Netzanschlussleitung nicht beschädigen (z. B. durch Überfahren, Zerren, Quetschen). 2. Netzanschlussleitung regelmäßig auf Beschädigungen prüfen (z. B. Rissbildung, Alterung). 3. Defekte Netzanschlussleitung vor dem weiteren Gebrauch des Geräts durch den Nilfisk-Service oder eine Elektrofachkraft ersetzen lassen.


VORSICHT	
	<p>Gerätesteckdose. ¹⁾</p> <p>Die Gerätesteckdose ist nur für die in der Betriebsanleitung angegebenen Zwecke ausgelegt. Der Anschluss anderer Geräte kann zu Sachschäden führen.</p> <ol style="list-style-type: none"> 1. Vor dem Einstecken eines Geräts den Sauger und das anzuschließende Gerät abschalten. 2. Betriebsanleitung des anzuschließenden Geräts lesen und die darin enthaltenen Sicherheitshinweise einhalten.

VORSICHT	
	<p>Beschädigung durch ungeeignete Netzspannung.</p> <p>Das Gerät kann beschädigt werden, wenn es an eine ungeeignete Netzspannung angeschlossen wird.</p> <ol style="list-style-type: none"> 1. Prüfen, ob die auf dem Typenschild angegebene Spannung mit der örtlichen Netzspannung übereinstimmt.


Flüssigkeiten saugen

	VORSICHT
	<p>Aufsaugen von Flüssigkeiten.</p> <p>ATTIX 965-21 SD XC: Aufgrund der Bauart besitzen Geräte mit Absatzbehälter (SD) keine automatische Füllstandsüberwachung. Es besteht die Gefahr der Beschädigung des Gerätes durch Überfüllung oder von Schäden durch das Auslaufen der aufgesaugten Flüssigkeit.</p> <ol style="list-style-type: none"> 1. Nie mehr als 40 Liter auf einmal aufsaugen. 2. Sauger ausschalten und den Schmutzbehälter entleeren.


Gefährliche Materialien

	WARNUNG
	<p>Gefährliche Materialien.</p> <p>Das Saugen gefährlicher Materialien kann zu schweren oder tödlichen Verletzungen führen.</p> <ol style="list-style-type: none"> 1. Folgende Materialien dürfen nicht gesaugt werden: <ul style="list-style-type: none"> - gesundheitsgefährliche Stäube - heiße Materialien (glimmende Zigaretten, heiße Asche usw.) - brennbare, explosive, aggressive Flüssigkeiten (z.B. Benzin, Lösungsmittel, Säuren, Laugen usw.) - brennbare, explosive Stäube (z.B. Magnesium-, Aluminiumstaub usw.)

Ersatzteile und Zubehör

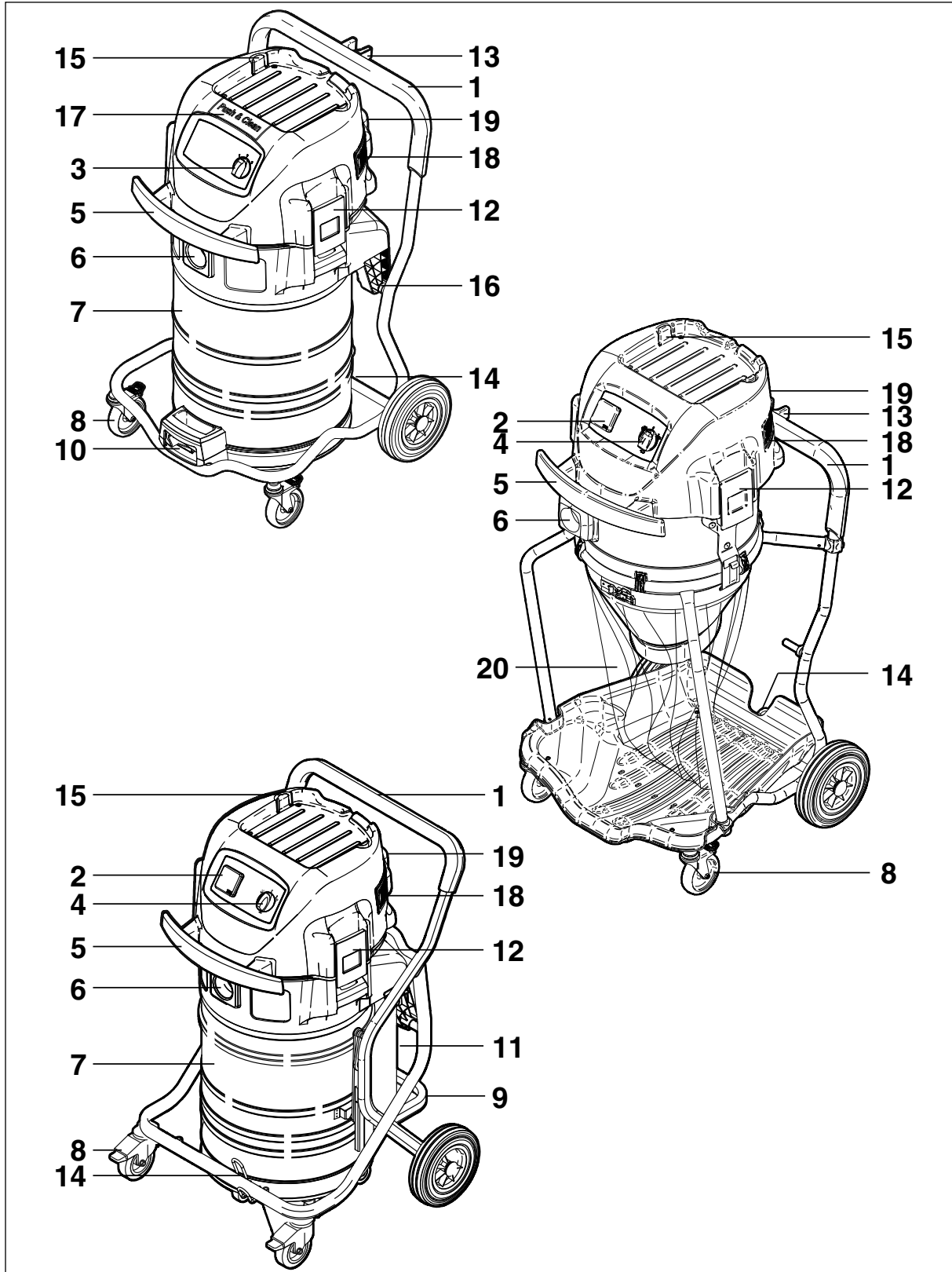
	VORSICHT
	<p>Ersatz- und Zubehörteile.</p> <p>Die Verwendung von nicht originalen Ersatz- und Zubehörteilen kann die Sicherheit des Geräts beeinträchtigen.</p> <ol style="list-style-type: none"> 1. Nur Ersatz- und Zubehörteile von Nilfisk verwenden. 2. Nur die mit dem Gerät gelieferten oder in der Betriebsanleitung spezifizierten Bürsten verwenden.

Schmutzbehälter entleeren

	VORSICHT
	<p>Umweltgefährdende Saugmaterialien.</p> <p>Saugmaterialien können eine Gefahr für die Umwelt darstellen.</p> <ol style="list-style-type: none"> 1. Sauggut gemäß den gesetzlichen Bestimmungen entsorgen.

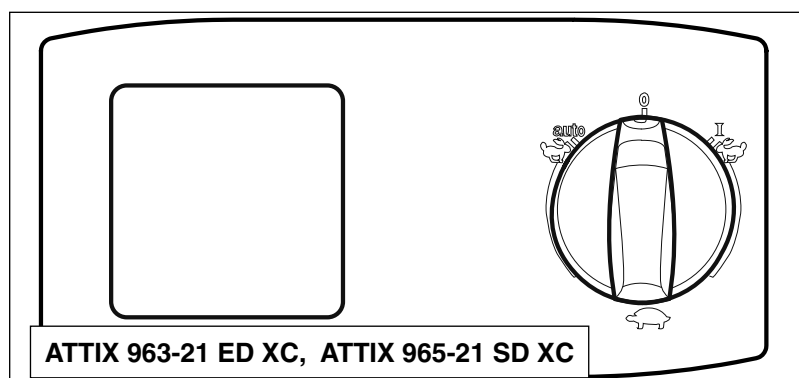
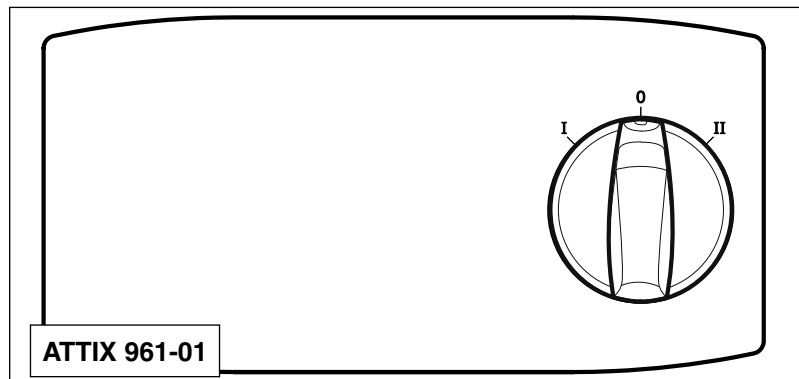
DE 2 Beschreibung

2.1 Bedienelemente



- 1 Schubbügel
- 2 Gerätesteckdose ¹⁾
- 3 Geräteschalter "I-0-II" ¹⁾
- 4 Geräteschalter mit Saugkraftregulierung 'auto-0-I' ¹⁾
- 5 Aufrollbügel für Anschlussleitung
- 6 Einlassfitting
- 7 Schmutzbehälter
- 8 Lenkrolle mit Feststellbremse
- 9 Schwenkbügel zum Absetzen des Schmutzbehälters ¹⁾
- 10 Griff zur Entleerung des Schmutzbehälters ¹⁾
- 11 Griff zur Entnahme des Schmutzbehälters ¹⁾
- 12 Verschlussklammer
- 13 Halter für Saugrohr ¹⁾
- 14 Halter für Bodendüse ¹⁾
- 15 Halter für Zubehör
- 16 Arretierungen und Kippscharniere für Schmutzbehälter ¹⁾
- 17 Betätigungsbutton für Filterabreinigung ¹⁾
- 18 Ansaugöffnung für Frischluft
- 19 Ausblasöffnung für Abluft
- 20 Entsorgungssack

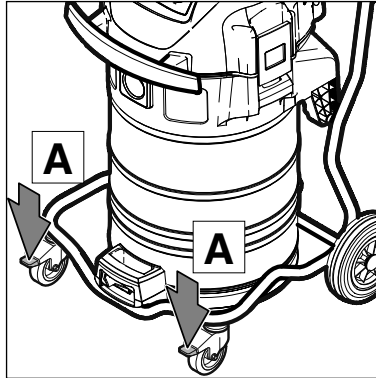
2.2 Bedienfeld



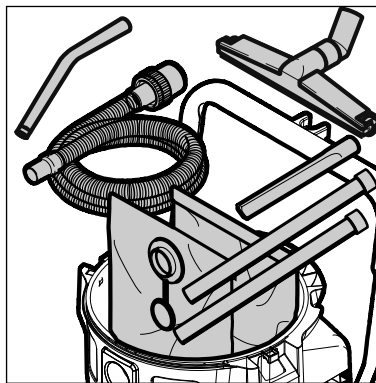
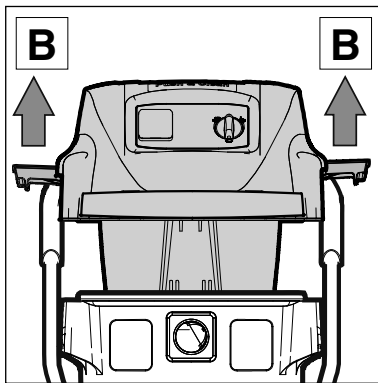
DE 3 Vor der Inbetriebnahme

3.1 Gerät zusammenbauen

3.1.1 Zubehör ¹⁾ aus der Verpackung entnehmen (ATTIX 961-01, ATTIX 963-21 ED XC)

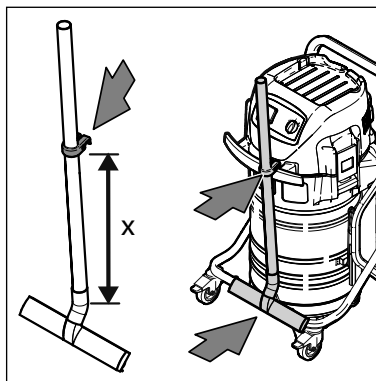


1. Gerät und Zubehör aus der Verpackung entnehmen.
2. Der Netzstecker darf noch nicht in eine Steckdose gesteckt sein.
3. Feststellbremsen (A) an den beiden Lenkrollen einlegen.



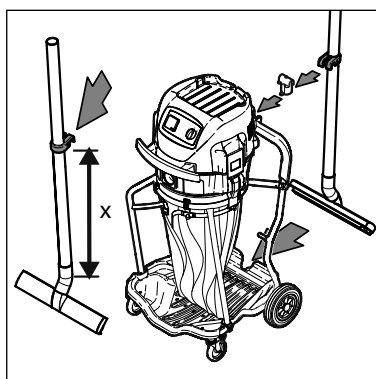
4. Verschlussklammern (B) öffnen und Saugeroberteil abnehmen.
5. Zubehörteile ¹⁾ aus dem Schmutzbehälter und der Verpackung entnehmen.

3.1.2 Saugrohrhalter am Saugrohr befestigen ¹⁾ (ATTIX 963-21 ED XC, ATTIX 965-21 SD XC)

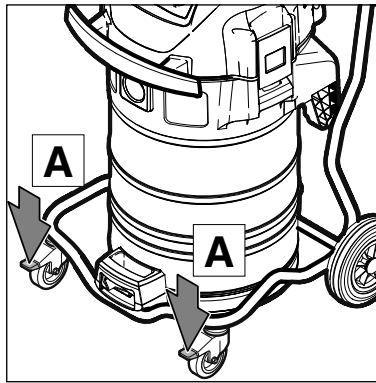


1. Saugrohrhalter am Saugrohr befestigen.

Zubehör Durchmesser mm	Abstand (x) vom Drehgelenk der Bodendüse cm
38	52
50	47

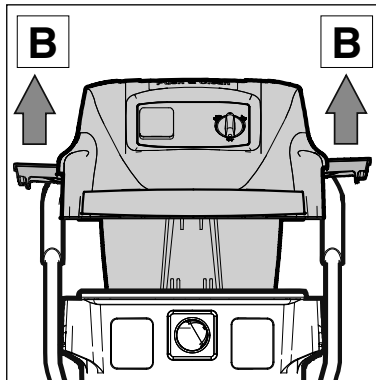


3.1.3 Filtersack einsetzen (ATTIX 961-01)

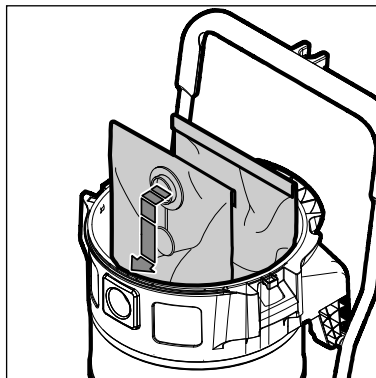


1. Der Netzstecker darf noch nicht in eine Steckdose gesteckt sein.
2. Feststellbremsen (A) an den beiden Lenkrollen einlegen.

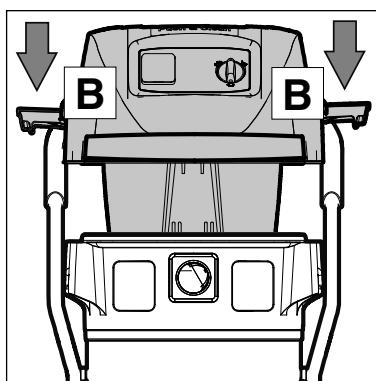
DE



3. Verschlussklammern (B) öffnen und Saugeroberteil abnehmen.
4. Zubehörteile ¹⁾ aus dem Schmutzbehälter und der Verpackung entnehmen.



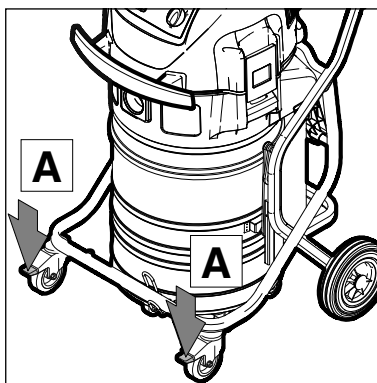
5. Filtersack (C) in den Schmutzbehälter einlegen.



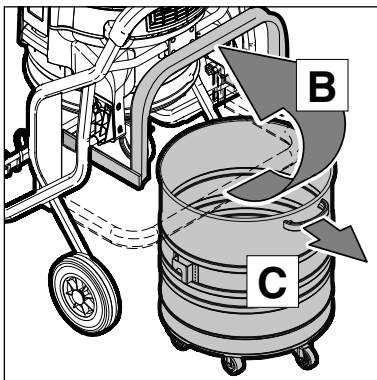
6. Saugeroberteil aufsetzen.
7. Verschlussklammern (B) schließen. Auf richtigen Sitz der Verschlussklammern achten.

DE

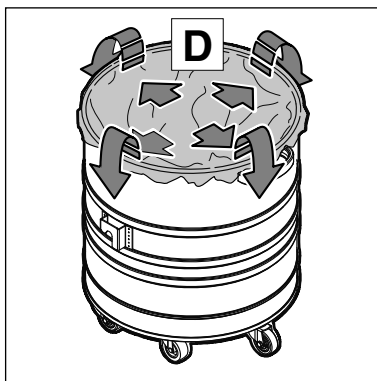
3.1.4 Entsorgungssack einsetzen (ATTIX 965-21 SD XC)



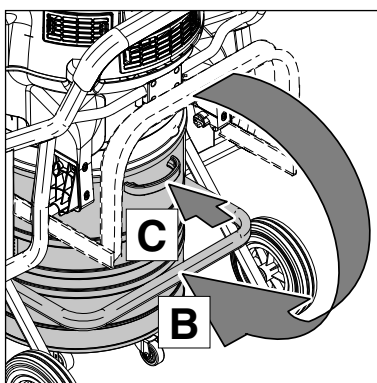
1. Der Netzstecker darf noch nicht in eine Steckdose gesteckt sein.
2. Feststellbremsen (A) an den beiden Lenkrollen einlegen.



3. Bügel (B) nach oben schwenken.
4. Schmutzbehälter am Handgriff (C) aus dem Fahrgestell herausziehen.

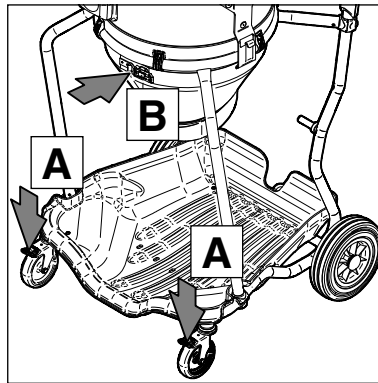


5. Entsorgungssack (D) in den Schmutzbehälter einsetzen.
6. Oberen Rand des Entsorgungssackes über den Schmutzbehälterrand stülpen.



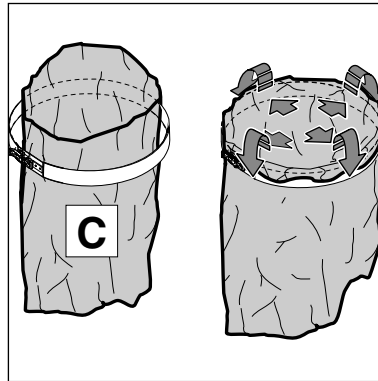
7. Schmutzbehälter (C) bis zum Anschlag in das Fahrgestell einschieben.
8. Bügel (B) mit wenig Kraftaufwand nach unten schwenken.

3.1.5 Entsorgungssack einsetzen (ATTIX 963-21 ED XC)

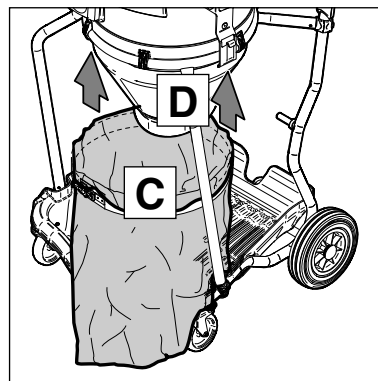


1. Der Netzstecker darf noch nicht in eine Steckdose gesteckt sein.
2. Feststellbremsen (A) an den beiden Lenkrollen einlegen.
3. Spannring (B) lösen.

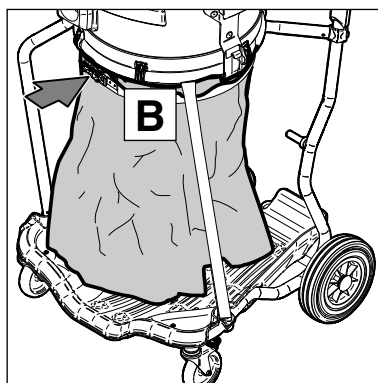
DE



4. Entsorgungssack (C) in den Spannring einsetzen.
5. Oberen Rand des Entsorgungssackes über den Spannring stülpen.



6. Entsorgungssack (C) auf den Absackbehälter (D) schieben.

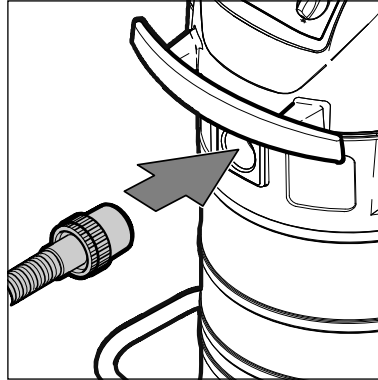


7. Spannring (B) schließen.

DE 4 Bedienung / Betrieb

4.1 Anschlüsse

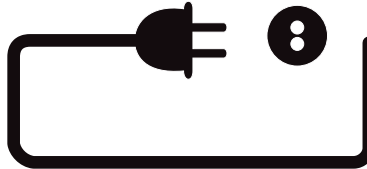
4.1.1 Saugschlauch anschließen



1. Saugschlauch am Sauger anschließen.

4.1.2 Elektrischer Anschluss

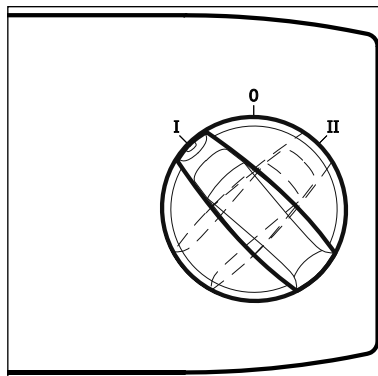
Die auf dem Typenschild angegebene Betriebsspannung muss mit der Spannung des Leitungsnetzes übereinstimmen.



1. Darauf achten, dass der Sauger ausgeschaltet ist.
2. Stecker der Anschlussleitung in eine vorschriftsmäßig installierte Schutzkontaktsteckdose stecken.

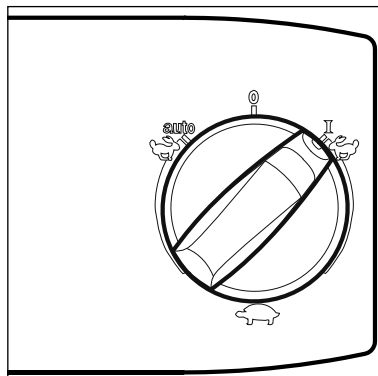
4.2 Gerät einschalten

4.2.1 Schalter „I-0-II“¹⁾



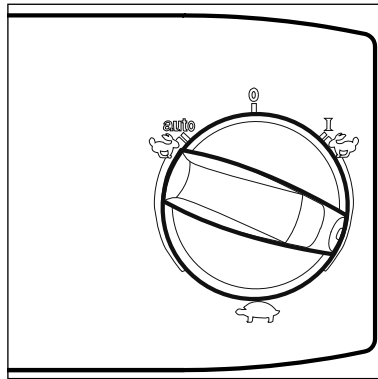
Schalterstellung	Funktion
I	reduzierte Saugleistung
0	Aus
II	maximale Saugleistung


4.2.2 Schalter „auto-0-I“¹⁾



Schalterstellung	Funktion
I	maximale Saugleistung

4.2.3 Saugkraftregulierung ¹⁾



Schalterstellung	Funktion
	Die Saugkraftregulierung ermöglicht eine präzise Anpassung der Saugleistung an unterschiedliche Saugaufgaben.

DE

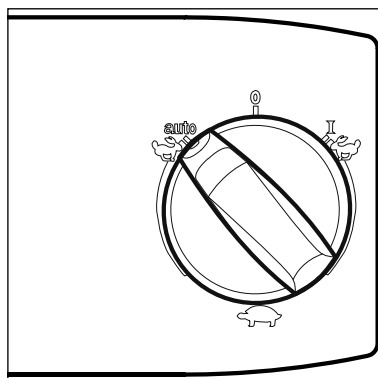
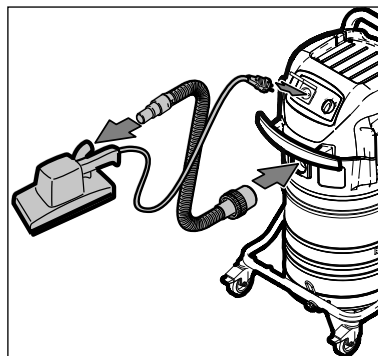
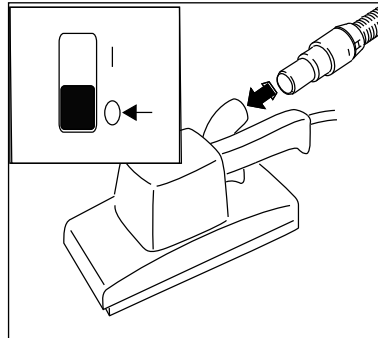
4.2.4 Auto-On/Off-Betrieb – Schalterstellung „auto“ ¹⁾

Der Sauger wird mit dem angeschlossenen Elektrowerkzeug ein- und ausgeschaltet. Schmutz wird gleich an der Staubquelle aufgenommen.

Bestimmungsgemäß dürfen nur staubtechnisch geprüfte Elektrowerkzeuge angeschlossen werden.

Maximal zulässige Leistungsaufnahme des anzuschließenden Elektrowerkzeuges: siehe Abschnitt 9.5 „Technische Daten“.

Vor dem Drehen auf Schalterstellung „auto“ darauf achten, dass das angeschlossene Elektrowerkzeug abgeschaltet ist.



1. Sauger ausschalten.
2. Elektrowerkzeug ausschalten.

3. Elektrowerkzeug und Sauger mit Saugschlauch verbinden.
4. Stecker des Elektrowerkzeugs in die Gerätesteckdose am Bedienfeld des Saugers einstecken.

5. Sauger einschalten, Schalterstellung "auto".
6. Elektrowerkzeug einschalten.

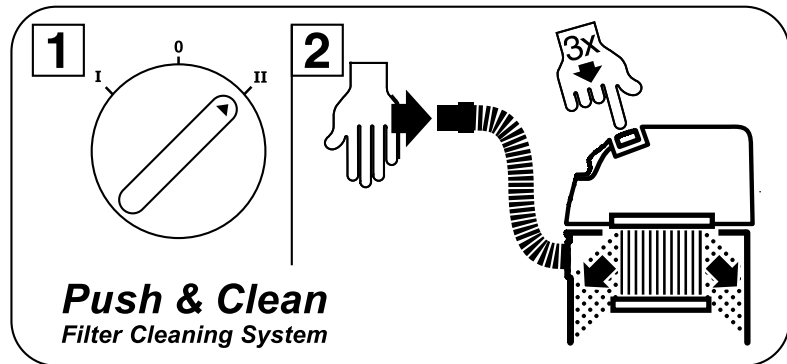
Der Saugmotor startet beim Einschalten des angeschlossenen Elektrowerkzeuges. Nach dem Ausschalten des Elektrowerkzeuges läuft der Sauger noch einige Sekunden nach, damit der im Saugschlauch befindliche Staub in den Schmutzbehälter befördert wird.

DE

4.3 Filterelement abreinigen

4.3.1 Filterelement abreinigen " Push & Clean " (ATTIX 961-01)

Nur beim Saugen ohne Filtersack
und ohne Einlegetuchfilter.

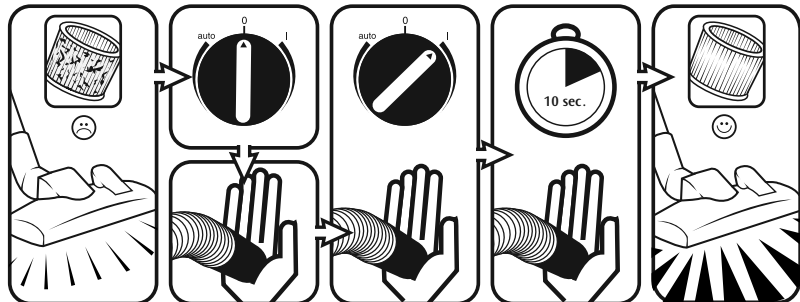


Wenn die Saugleistung nachlässt:

1. Schalter in Stellung "II" (maximale Saugleistung) bringen.
2. Mit der Handfläche Düsen- oder Saugschlauchöffnung verschließen.
3. Betätigungsknopf für die Filterabreinigung drei mal drücken. Die Lamellen des Filterelements werden durch den dabei entstehenden Luftstrom von abgelagertem Staub gereinigt.

4.3.2 Filterelement abreinigen " XtremeClean " (ATTIX 963-21 ED XC, ATTIX 965-21 SD XC)

Nur beim Saugen ohne Einlegetuchfilter.



Um eine gleichbleibend hohe Saugleistung zu gewährleisten wird das Filterelement während des Betriebs automatisch abgereinigt. Bei extrem starker Verschmutzung des Filterelements empfehlen wir eine Vollabreinigung:

1. Sauger ausschalten.
2. Düsen- oder Saugschlauchöffnung mit der flachen Hand verschließen.
3. Geräteschalter in Stellung „I“ bringen und Sauger für ca. 10 Sekunden bei verschlossener Saugschlauchöffnung laufen lassen.



5 Anwendungsgebiete und Arbeitsmethoden

5.1 Arbeitstechniken

Ergänzendes Zubehör, Saugdüsen und Saugschläuche können, wenn sie korrekt eingesetzt werden, die Reinigungswirkung verstärken und den Reinigungsaufwand verringern.

Wirkungsvolle Reinigung wird erreicht durch Beachtung einiger weniger Richtlinien, kombiniert mit Ihren eigenen Erfahrungen in speziellen Bereichen.

Hier finden Sie einige grundsätzliche Hinweise.

5.1.1 Trockene Stoffe saugen

VORSICHT!

Brennbare Stoffe dürfen nicht aufgesaugt werden.

Vor dem Aufsaugen trockener Stoffe sollte immer ein Filtersack oder Entsorgungssack im Schmutzbehälter eingelegt sein (Bestell-Nr. siehe Abschnitt 9.6 "Zubehör"). Das aufgesaugte Material ist dann einfach und hygienisch zu entsorgen.

Nach dem Aufsaugen von Flüssigkeiten ist das Filterelement feucht. Ein feuchtes Filterelement setzt sich schneller zu, wenn trockene Stoffe aufgesaugt werden. Aus diesem Grund sollte das Filterelement vor dem Trockensaugen ausgewaschen und getrocknet oder durch ein trockenes ersetzt werden.

5.1.2 Flüssigkeiten saugen

VORSICHT!

Mit dem ATTIX 963-21 ED XC dürfen keine Flüssigkeiten aufgesaugt werden.

VORSICHT!

Brennbare Flüssigkeiten dürfen nicht aufgesaugt werden.

Vor dem Aufsaugen von Flüssigkeiten muss grundsätzlich der Filtersack/Entsorgungssack entfernt werden.

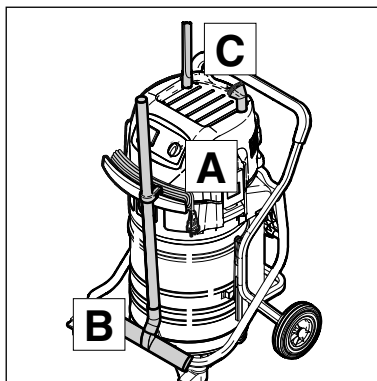
Die Verwendung eines separaten Filterelements oder Filtersiebes wird empfohlen.

Bei Schaumentwicklung Arbeit sofort beenden und Schmutzbehälter entleeren.

Zur Reduzierung der Schaumentwicklung Schaumkiller Nilfisk Foam Stop benutzen (Best.-Nr. siehe Abschnitt 9.6 „Zubehör“).

DE 6 Nach der Arbeit

6.1 Gerät ausschalten und aufbewahren



1. Gerät ausschalten und Netzstecker aus der Steckdose ziehen.
2. Anschlussleitung am Handgriff (A) aufwickeln. Mit dem Aufrollen am Gehäuse beginnen, nicht am Steckerende, damit sich die Anschlussleitung nicht in sich verdreht.
3. Schmutzbehälter entleeren, Sauger reinigen.
4. Nach dem Aufsaugen von Flüssigkeiten: Saugeroberseite getrennt abstellen, damit das Filterelement trocknen kann.
5. Saugrohr mit Bodendüse (B) in die Halterungen einhängen und das Zubehör (C) verstauen.
6. Das Gerät in einem trockenen Raum abstellen, geschützt gegen unbefugte Benutzung.

7 Wartung

7.1 Wartungsplan

ATTIX 961-01:

		Nach der Arbeit	Bei Bedarf
7.2.1	Schmutzbehälter entleeren	●	
7.2.3	Filtersack wechseln		●
7.2.6	Filterelement wechseln		●

ATTIX 965-21 SD XC:

		Nach der Arbeit	Bei Bedarf
7.2.2	Schmutzbehälter entleeren	●	
7.2.4	Entsorgungssack wechseln		●
7.2.6	Filterelement wechseln		●

ATTIX 963-21 ED XC:

		Nach der Arbeit	Bei Bedarf
7.2.5	Entsorgungssack wechseln		●
7.2.6	Filterelement wechseln		●

DE

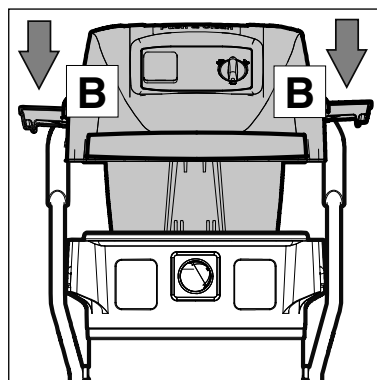
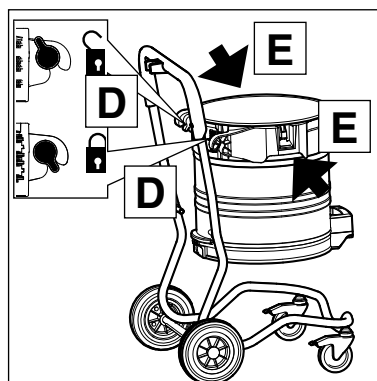
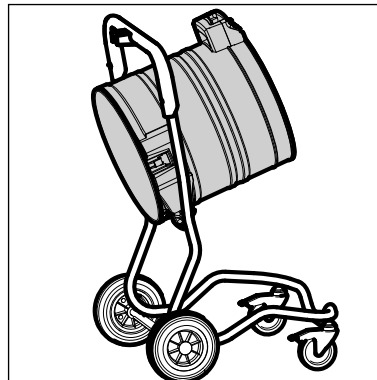
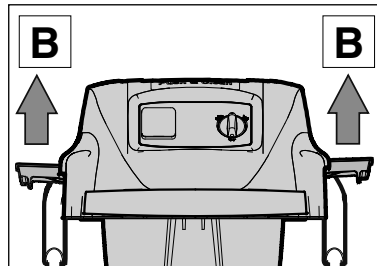
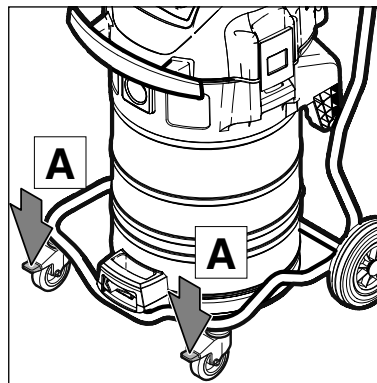
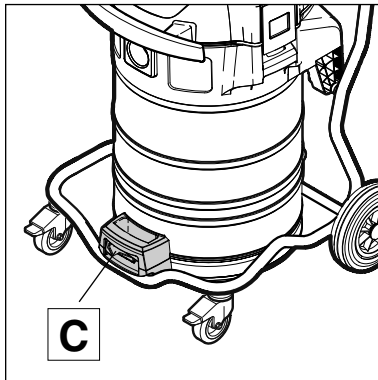
7.2 Wartungsarbeiten

7.2.1 Schmutzbehälter entleeren (ATTIX 961-01)

Nach dem Entleeren: Schmutzbehälterrand und Dichtungen reinigen, bevor das Saugerteil wieder aufgesetzt wird.

Wenn Dichtung oder Nut verschmutzt oder beschädigt sind, sinkt die Saugleistung.

Bevor der Saugschlauch wieder eingesteckt wird: Einlassfiting und Schlauchmuffe reinigen.



1. Gerät ausschalten und Netzstecker aus der Steckdose ziehen.
2. Feststellbremsen (A) an den beiden Lenkrollen einlegen.

3. Verschlussklammern (B) öffnen und Saugerteil vom Schmutzbehälter abnehmen.

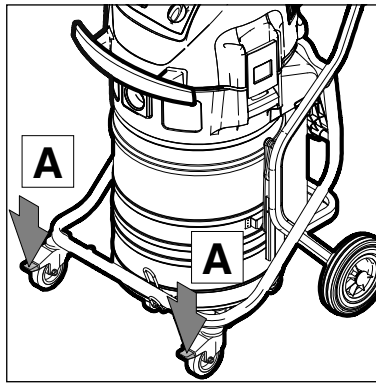
Kippen des Schmutzbehälters:

4. Hebel im Handgriff (C) nach oben ziehen und den Schmutzbehälter kippen.
5. Sauggut auskippen.
6. Sauggut gemäß den gesetzlichen Bestimmungen entsorgen.

oder Entnehmen des Schmutzbehälters:

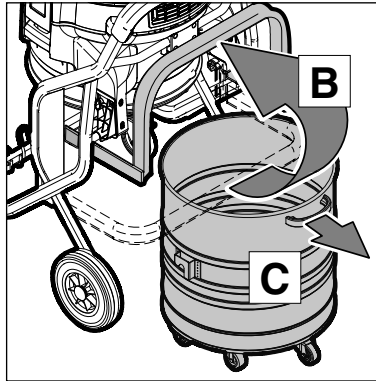
4. Schmutzbehälter-Arretierungen (D) öffnen.
5. Schmutzbehälter an den Handgriffen (E) aus dem Fahrgestell herausheben.
6. Sauggut auskippen.
7. Sauggut gemäß den gesetzlichen Bestimmungen entsorgen.
8. Leeren Schmutzbehälter in das Fahrgestell einsetzen und Arretierungen (D) verriegeln.
9. Saugerteil aufsetzen.
10. Verschlussklammern (B) schließen. Auf richtigen Sitz der Verschlussklammern achten.

7.2.2 Schmutzbehälter entleeren (ATTIX 965-21 SD XC)



1. Gerät ausschalten und Netzstecker aus der Steckdose ziehen.
2. Feststellbremsen (A) an den beiden Lenkrollen einlegen.

DE

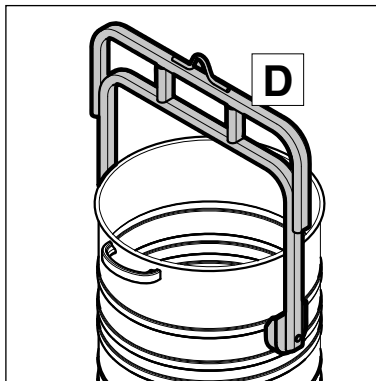


Entnehmen des Schmutzbehälters:

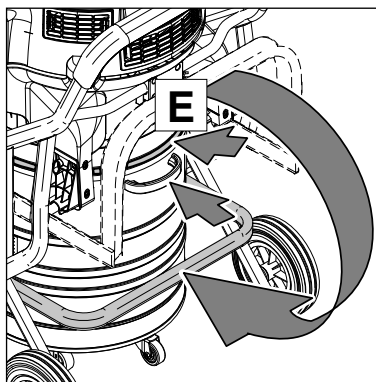
3. Bügel (B) nach oben schwenken.
4. Schmutzbehälter am Handgriff (C) aus dem Fahrgestell herausziehen.
5. Sauggut auskippen:

WARNUNG!

Nach dem Aufsaugen von schwerem Sauggut den Schmutzbehälter niemals alleine hochheben. Benutzen Sie den als Zubehör erhältlichen FORKLIFT (D).



6. FORKLIFT mit Kranvorrichtung oder Gabelstapler über dem Schmutzbehälter positionieren.
7. Behälter in die Vorrichtung einhängen.
8. Sauggut gemäß den gesetzlichen Bestimmungen entsorgen.



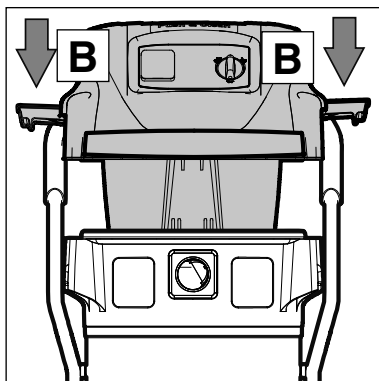
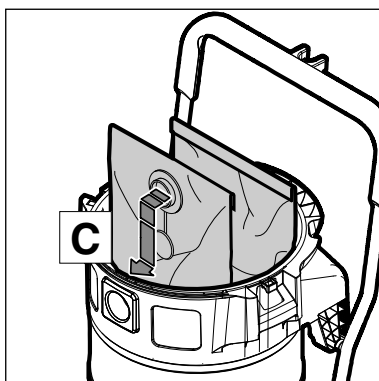
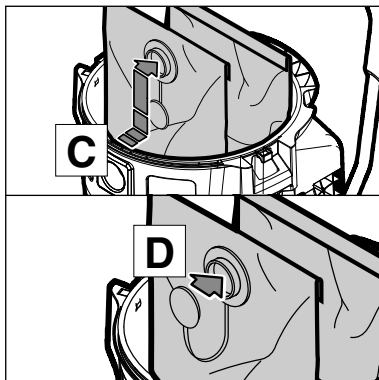
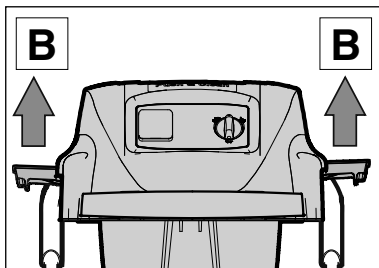
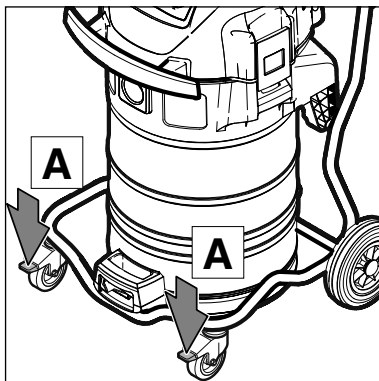
Einsetzen des Schmutzbehälters:

9. Schmutzbehälter reinigen.
10. Dichtungen (E) zwischen Behälter und Saugerteil kontrollieren.
11. Schmutzbehälter bis zum Anschlag in das Fahrgestell einschieben.
12. Bügel (B) mit wenig Kraftaufwand nach unten schwenken.

DE

7.2.3 Filtersack wechseln (ATTIX 961-01)

Filtersack mit schwerem Sauggut durch Kippen des Behälters entnehmen, siehe Kapitel 7.2.1.



1. Gerät ausschalten und Netzstecker aus der Steckdose ziehen.
2. Feststellbremsen (A) an den beiden Lenkrollen einlegen.

3. Verschlussklammern (B) öffnen und Saugeroberteil vom Schmutzbehälter abnehmen.

Entnehmen des Filtersackes:

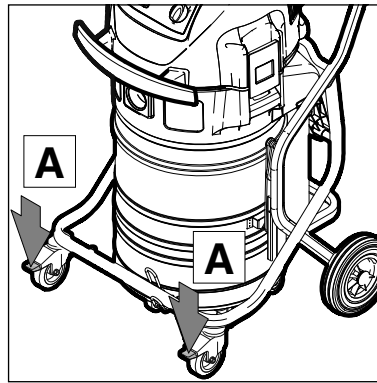
4. Filtersackmuffe vorsichtig vom Einlassfitting (C) abziehen.
5. Filtersackmuffe mit Klappdeckel (D) verschließen.
6. Filtersack gemäß den gesetzlichen Bestimmungen entsorgen.

Einsetzen des Filtersackes:

7. Schmutzbehälter reinigen.
8. Neuen Filtersack in den Schmutzbehälter einlegen.
9. Muffe des neuen Filtersackes kräftig auf Einlassfitting (C) aufdrücken.

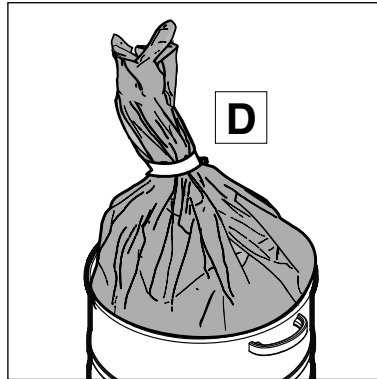
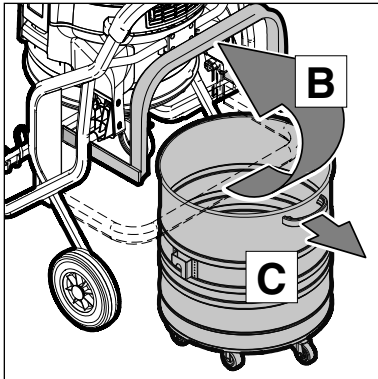
10. Saugeroberteil aufsetzen.
11. Verschlussklammern (E) schließen. Auf richtigen Sitz der Verschlussklammern achten.

7.2.4 Entsorgungssack wechseln (ATTIX 965-21 SD XC)



1. Gerät ausschalten und Netzstecker aus der Steckdose ziehen.
2. Feststellbremsen (A) an den beiden Lenkrollen einlegen.

DE

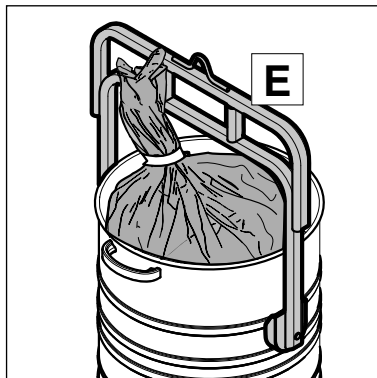


Entnehmen des Entsorgungssackes:

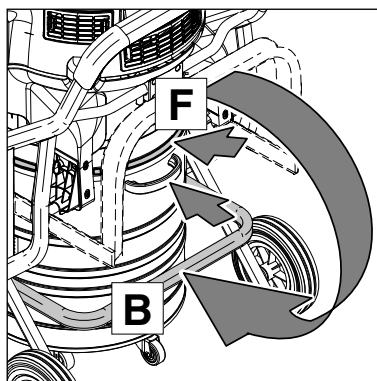
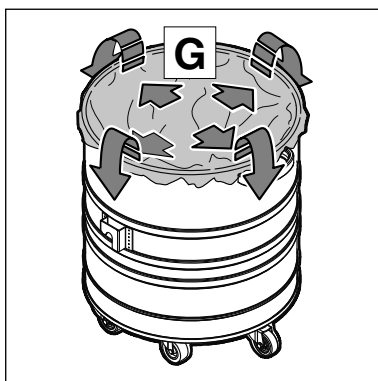
3. Bügel (B) nach oben schwenken.
4. Schmutzbehälter am Handgriff (C) aus dem Fahrgestell herausziehen.
5. Entsorgungssack mit Schnur (D) verschließen und aus dem Schmutzbehälter entnehmen.

WARNUNG!

Nach dem Aufsaugen von schwerem Sauggut den Schmutzbehälter niemals alleine hochheben. Benutzen Sie den als Zubehör erhältlichen FORKLIFT (E).



6. FORKLIFT mit Kranvorrichtung oder Gabelstapler über dem Schmutzbehälter positionieren.
7. Behälter in die Vorrichtung einhängen.
8. Sauggut gemäß den gesetzlichen Bestimmungen entsorgen.

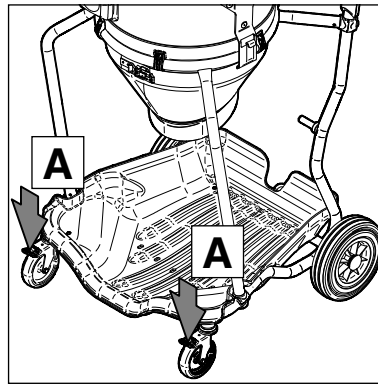


Einsetzen des Entsorgungssackes:

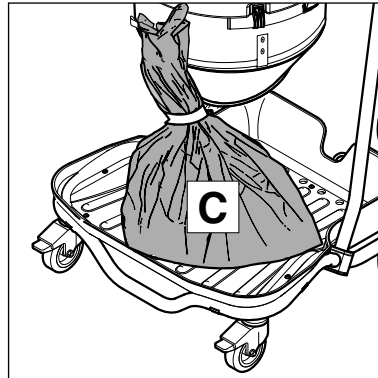
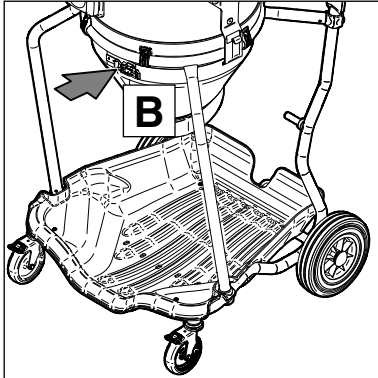
9. Schmutzbehälter reinigen.
10. Dichtungen (F) zwischen Behälter und Saugerteil kontrollieren.
11. Entsorgungssack (G) in den Schmutzbehälter einlegen.
12. Oberen Rand des Entsorgungssackes über den Schmutzbehälterrand stülpen.
13. Schmutzbehälter bis zum Anschlag in das Fahrgestell einschieben.
14. Bügel (B) mit wenig Kraftaufwand nach unten schwenken.

DE

7.2.5 Entsorgungssack wechseln (ATTIX 963-21 ED XC)

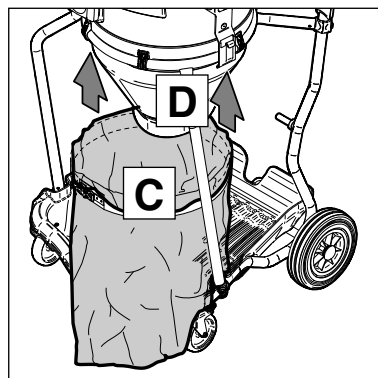
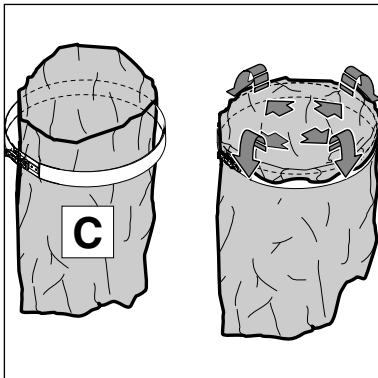


1. Gerät ausschalten und Netzstecker aus der Steckdose ziehen.
2. Feststellbremsen (A) an den beiden Lenkrollen einlegen.



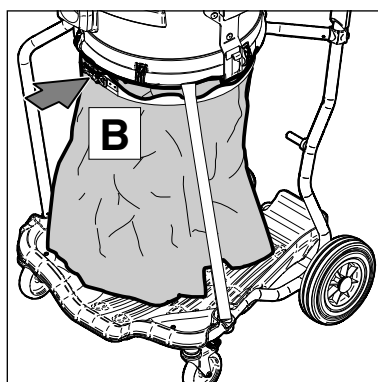
Entnehmen des Entsorgungssackes:

3. Spannring (B) lösen.
4. Entsorgungssack (C) vom Absackbehälter abziehen und verschließen.
5. Sauggut gemäß den gesetzlichen Bestimmungen entsorgen.



Einsetzen des Entsorgungssackes:

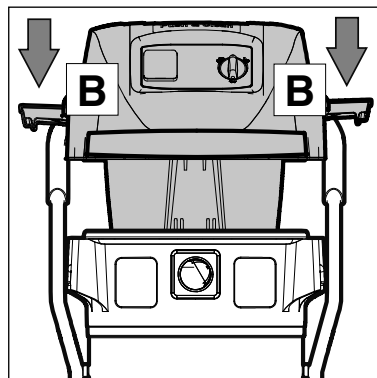
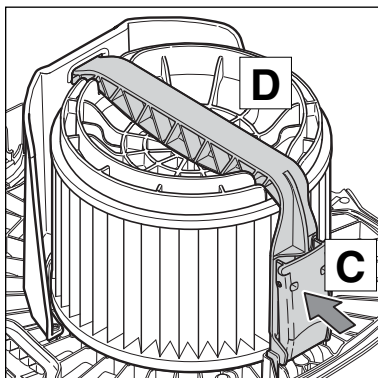
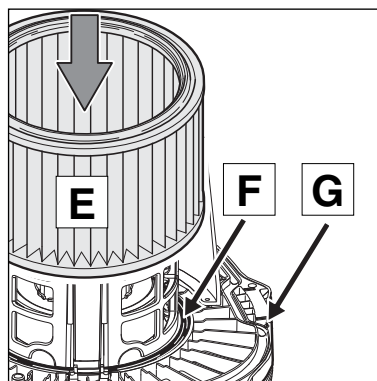
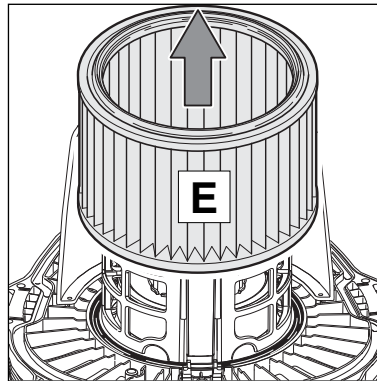
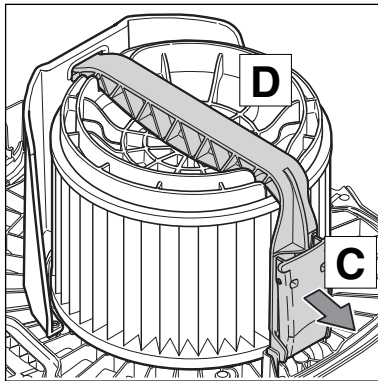
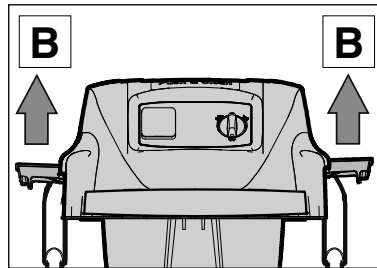
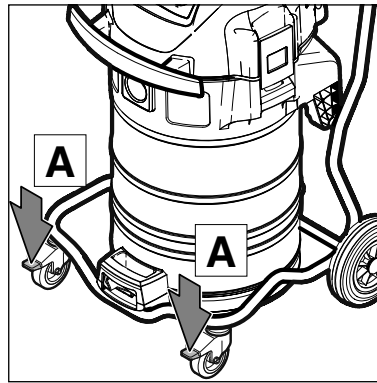
6. Oberen Rand des Entsorgungssackes über den Spannring stülpen.
7. Entsorgungssack (C) auf den Absackbehälter (D) schieben.



8. Spannring (B) schließen.

7.2.6 Filterelement wechseln

Nie ohne Filter saugen!



1. Gerät ausschalten und Netzstecker aus der Steckdose ziehen.
2. Feststellbremsen (A) an den beiden Lenkrollen einlegen.

DE

3. Verschlussklammern (B) öffnen und Saugeroberteil vom Schmutzbehälter abnehmen.

Filterelement abnehmen:

4. Saugeroberteil mit dem Filterelement nach oben ablegen.
5. Bügelgriff (C) öffnen und Bügel abnehmen.
6. Filterspannscheibe (D) abnehmen.
7. Filterelement (E) vorsichtig abnehmen.
8. Filterelement gemäß den gesetzlichen Bestimmungen entsorgen.

Filterelement einsetzen:

9. Filterdichtung (F) reinigen, auf Beschädigung prüfen, wenn notwendig ersetzen.
10. Antistatik-Stift (G) auf Beschädigung prüfen. Wenn notwendig durch Nilfisk-Service ersetzen lassen.
11. Neues Filterelement (E) auf den Filterstützkorb aufschieben.
12. Filterspannscheibe (D) auflegen.
13. Bügelgriff (C) einsetzen und schließen.
14. Saugeroberteil aufsetzen.
15. Verschlussklammern (B) schließen. Auf richtigen Sitz der Verschlussklammern achten.

DE 8 Behebung von Störungen

Störung	Ursache	Behebung
‡ Motor läuft nicht	<ul style="list-style-type: none"> > Sicherung der Netzanschlusststeckdose hat ausgelöst > Überlastschutz hat angesprochen > Motor defekt 	<ul style="list-style-type: none"> • Netzsicherung einschalten • Sauger ausschalten, ca. 5 Minuten abkühlen lassen. Lässt sich der Sauger dann nicht wieder einschalten, Nilfisk-Service aufsuchen • Motorenwechsel vom Nilfisk-Service vornehmen lassen
‡ Motor läuft nicht im Automatikbetrieb ¹⁾	<ul style="list-style-type: none"> > Elektrowerkzeug defekt oder nicht richtig eingesteckt > Leistungsaufnahme des Elektrowerkzeugs zu gering 	<ul style="list-style-type: none"> • Elektrowerkzeug auf Funktion prüfen bzw. Stecker fest einstecken • Mindestleistungsaufnahme von P >40 W beachten
‡ Verminderte Saugleistung	<ul style="list-style-type: none"> > Saugkraftregulierung auf zu geringe Saugleistung eingestellt > Saugschlauch/Düse verstopft > Behälter, Entsorgungssack oder Filtersack voll > Filterelement verschmutzt > Dichtung zwischen Behälter und Saugerteil ist defekt oder fehlt > Abreinigungsmechanismus defekt 	<ul style="list-style-type: none"> • Saugkraft gemäß Abschnitt „Saugkraftregulierung“ einstellen“ • Saugschlauch/Düse reinigen • siehe Abschnitt „Behälter entleeren“ oder "Entsorgungssack, Filtersack wechseln“ • siehe Abschnitt „Filterelement abreinigen“, „Filterelement wechseln“ • Dichtung erneuern • Nilfisk-Service verständigen
‡ Keine Saugleistung beim Nass-Saugen (ATTIX 961-01)	<ul style="list-style-type: none"> > Schmutzbehälter voll 	<ul style="list-style-type: none"> • Gerät ausschalten Schmutzbehälter entleeren
‡ Spannungsschwankungen	<ul style="list-style-type: none"> > Zu hohe Impedanz der Spannungsversorgung 	<ul style="list-style-type: none"> • Das Gerät an eine andere Steckdose anschließen, die näher am Sicherungskasten liegt. Es sind keine Spannungsschwankungen über 7 % zu erwarten, wenn die Impedanz am Übergabepunkt $\leq 0.15 \Omega$ beträgt

9 Sonstiges

9.1 Gerät der Wiederverwertung zuführen

1. Das ausgediente Gerät sofort unbrauchbar machen.
2. Netzstecker ziehen und Anschlussleitung durchtrennen.
3. Werfen Sie Elektrogeräte nicht in den Hausmüll!



Geräte, die mit dem durchgestrichenen Mülleimersymbol gekennzeichnet sind, weisen darauf hin, dass Elektro- und Elektronik-Altgeräte nicht zusammen mit dem ungetrennten Hausmüll entsorgt werden dürfen. Um negative Auswirkungen auf die menschliche Gesundheit und die Umwelt zu vermeiden, müssen die Geräte separat an den dafür vorgesehenen Sammelstellen gesammelt werden.

Benutzer von elektrischen und elektronischen Haushaltsgeräten müssen die kommunalen Sammeleinrichtungen nutzen. Bitte beachten Sie, dass handelsübliche Elektro- und Elektronikgeräte nicht über kommunale Sammelstellen entsorgt werden dürfen. Gerne informieren wir Sie über geeignete Entsorgungsmöglichkeiten.

9.2 Garantie

Für Garantie und Gewährleistung gelten unsere allgemeinen Geschäftsbedingungen. Änderungen im Zuge technischer Neuerungen vorbehalten.

9.3 Prüfungen und Zulassungen

Elektrotechnische Prüfungen sind nach den Vorschriften der Unfallverhütungsvorschrift (VBG4) und nach DIN VDE 0701 Teil 1 und Teil 3 durchzuführen. Diese Prüfungen sind gemäß DIN VDE 0702 in regelmäßigen Abständen und nach Instandsetzung oder Änderung erforderlich.

Der Sauger ist zugelassen gemäß IEC/EN 60335-2-69.



9.4 Technische Daten

ATTIX				
		961-01	965-21 SD XC	963-21 ED XC
Netzspannung	V	230 (EU,CH,GB) 110 (GB)	230 (DK,EU) 240 (AU)	230 (DK,EU) 110 (GB)
Netzfrequenz	Hz	50/60		
Netzabsicherung	A	10 (CH) 13 (GB 230V) 16 (EU) 32 (GB 110 V)	10 (DK, AU) 16 (EU)	10 (DK) 16 (EU) 32 (GB 110 V)
Leistungsaufnahme _{IEC}	W	2x1200 (EU,GB) 2x1000(CH, GB 110V)	2x1200 (EU) 2x1000(DK, AU)	2x1200 (EU) 2x1000(DK,GB)
Anschlusswert für Gerätesteckdose	W		1200 (EU) 300 (DK) 400 (AU)	1200 (EU) 300 (DK) 750 (GB)
Gesamtanschlusswert	W	2400 (EU,GB) 2000 (CH, GB 110V)	3600 (EU) 2300 (DK) 2400 (AU)	3600 (EU) 2300 (DK) 2750 (GB)
Luft-Volumenstrom (max.)	m ³ /h	2x216 (EU,GB) / 2x174 (CH, GB 110V)	2x216 (EU) / 2x174 (DK, AU)	2x216 (EU) / 2x174 (DK, GB)
	l/min	2x3600 (EU,GB) / 2x2900 (CH, GB 110V)	2x3600 (EU) / 2x2900 (DK, AU)	2x3600 (EU) / 2x2900 (DK, GB)
Unterdruck (max.)	hPa/mbar kPa	230 (EU, GB) / 210 (DK, CH GB 110V) 23 (EU,GB) / 21 (DK, CH GB 110V, AU)		
Schalldruckpegel in 1 m Abstand, EN 60704-1	dB(A)	70 ± 2		
Arbeitsgeräusch	dB(A)	67 ± 2		
Vibrationen ISO 5349	m/s ²	≤ 2,5		
Anschlussleitung: Länge	m	10 (EU, CH, GB, DK) 7,5 (AU)		
Anschlussleitung: Typ		H07RN-F3G1,0 mm ² (CH,DK) H07RN-F3G1,5 mm ² (EU, GB 230 V) H07BQ-F3G2,5 mm ² (GB 110 V) H05RR-F3G1,5mm ² (AU)		
Schutzklasse		I		
Schutzart		IP X4		
Funkentstörgrad		EN 55014-1		
Schmutzbehältervolumen	l	70	50	30
Breite	mm	610	640	620
Tiefe	mm	645	725	605
Höhe	mm	985	1020	1200
Gewicht	kg	36	42	30

9.5 Ergänzendes Zubehör

Bezeichnung	Bestell-Nr.
Filtersack (5 Stück)	302002892
Entsorgungssack (5 Stück) ATTIX 965-21 SD XC	302001480
Entsorgungssack (24 Stück) ATTIX 963-21 ED XC	302003723
Filterelement	107400562
Einlegetuchfilter	302002894
Nilfisk-Foam-Stop (6 x 1 l)	8469

Declaration of Conformity

Prohlášení o shodě
Konformitätserklärung
Overensstemmelseserklæring
Declaración de conformidad
Vastavusdeklaratsioon
Déclaration de conformité
Vaatumustenmukaisuusvakuutus

Декларация за съответствие
Δήλωση συμμόρφωσης
Megfelelősségi nyilatkozat
Izjava o skladnosti
Dichiarazione di conformità
Atitikties deklaracija
Atbilstības deklarācija
Samsvarserklæring
Conformiteitsverklaring

Declaração de conformidade
Deklaracja zgodności
Declaratie de conformitate
Декларация о соответствии
Försäkran om överensstämmelse
Vyhlášení o zhode
Izjava o skladnosti
Uygunluk beyanı

Manufacturer / Výrobce / Hersteller / Fabrikant /
Fabricante / Κατασκευαστής / Gyártó / Proizvođač /
Fabbricante / Gamintojas / Ražotājs / Producers /
Fabrikant / Fabricante / Producent / Producător /
производитель / Tillverkaren / Výrobca / Proizvajalec /
Üretici firma:

**Nilfisk A/S, Kornmarksvej 1
DK-2605 Broendby, DENMARK**

Product / Produkt / Producto, Toode, Produit, Tuote/
Продукт / Προϊόν / Termék / Proizvod / Prodotto /
Produktas / Produkts / Artikel / Produtos / Prods /
Izdelek / Ürün

ATTIX 961-01, ATTIX 965-21 SD XC

Description / Popis / Beschreibung / Beskrivelse /
Descripción / Kirjeldus / La description / Kuvaus /
Описание / Περιγραφή / Leirás / Opis / Descrizione /
Aprašymas / Apraksts / Beschrijving / Descrição /
Descriere / Beskrivning / Popis / Açıklama

**VAC - Commercial - Wet/Dry
220-240V, 110-120V 50-60Hz-V, IPX4**

EN

We, Nilfisk hereby declare under our sole responsibility, that the above-mentioned product(s) is/are in conformity with the following directives and standards.

LT

Mes, „Nilfisk“, prisiimdami visišką atsakomybę pareiškiame, kad pirmiau minėtas produktas (-ai) atitinka šias direktyvas ir standartus

CS

My, Nilfisk prohlašujeme na svou výlučnou odpovědnost, že výše uvedený výrobek je ve shodě s následujícími směrnici a normami.

LV

Mēs, Nilfisk, ar pilnu atbildību apliecinām, ka iepriekšminētais produkts atbilst šādām direktīvām un standartiem

DE

Wir, Nilfisk erklären in alleiniger Verantwortung, dass das oben genannte Produkt den folgenden Richtlinien und Normen entspricht.

NO

Vi, Nilfisk erklærer herved under eget ansvar, at det ovennevnte produktet er i samsvar med følgende direktiver og standarder

DA

Vi, Nilfisk erklærer hermed under eget ansvar at ovennævnte produkt(er) er i overensstemmelse med følgende direktiver og standarder.

NL

We verklaren Nilfisk hierbij op eigen verantwoordelijkheid, dat het bovengenoemde product voldoet aan de volgende richtlijnen en normen

ES

Nosotros, Nilfisk declaramos bajo nuestra única responsabilidad que el producto antes mencionado está en conformidad con las siguientes directivas y normas

PT

Nós, a Nilfisk declaramos, sob nossa exclusiva responsabilidade, que o produto acima mencionado está em conformidade com as diretrizes e normas a seguir

ET

Meie, Nilfisk Käesolevaga kinnitame ja kanname ainuisikulist vastutust, et eespool nimetatud toode on kooskõlas järgmiste direktiivide ja

PL

My, Nilfisk Niniejszym oświadczamy z pełną odpowiedzialnością, że wyżej wymieniony produkt jest zgodny z następującymi dyrektywami i normami..

- FR** Nilfisk déclare sous notre seule responsabilité que le produit mentionné ci-dessus est conforme aux directives et normes suivantes.
- RO** Noi, Nilfisk Prin prezenta declarăm pe propria răspundere, că produsul mai sus menționat este în conformitate cu următoarele standarde și directive
- FI** Me, Nilfisk täten vakuutamme omalla vastuulla, että edellä mainittu tuote on yhdenmukainen seuraavien direktiivien ja standardien mukaisesti
- RU** Мы, Nilfisk настоящим заявляем под нашу полную ответственность, что вышеперечисленные продукция соответствует следующими директивам и стандартам.
- BG** Ние, Nilfisk С настоящото декларираме на своя лична отговорност, че посочените по-горе продуктът е в съответствие със следните директиви и стандарти.
- SV** Vi Nilfisk förklarar härmed under eget ansvar att ovan nämnda produkt överensstämmer med följande direktiv och normer.
- EL** Εμείς, Nilfisk δηλώνουμε με αποκλειστική μας ευθύνη, ότι το προαναφερόμενο προϊόν συμμορφώνεται με τις ακόλουθες οδηγίες και πρότυπα.
- SK** My, Nilfisk prehlasujeme na svoju výlučnú zodpovednosť, že vyššie uvedený výrobok je v zhode s nasledujúcimi smernicami a normami.
- HU** Mi, Nilfisk Kijelentjük, egyedüli felelősséggel, hogy a fent említett termék megfelel az alábbi irányelveknek és szabványoknak
- SL** Mi, Nilfisk izjavljamo s polno odgovornostjo, da je zgoraj omenjeni izdelek v skladu z naslednjimi smernicami in standardi.
- HR** Mi, Nilfisk Izjavljujemo pod punom odgovornošću, da gore navedeni proizvod u skladu sa sljedećim direktivama i standardima.
- TR** Nilfisk, burada yer alan tüm sorumluluklarımıza göre, yukarıda belirtilen ürünün aşağıdaki direktifler ve standartlara uygun olduğunu beyan ederiz.
- IT** Noi, Nilfisk dichiara sotto la propria responsabilità, che il prodotto di cui sopra è conforme alle seguenti direttive e norme.

2006/42/EC	EN 60335-1:2012+A11:2014+A13:2017 EN 60335-2-69:2012
2014/30/EU	EN 55014-1:2017+A11:2020 EN 55014-2:2015 EN 61000-3-2:2014 EN 61000-3-3:2013
2011/65/EU	EN 63000:2018

Authorized signatory:

Pierre Mikaelsson, Executive Vice President, Global Products & Services, Nilfisk NLT

Dec 8, 2021




heupel Reinigungstechnik GmbH

Gottlieb Daimler Str. 6
88214 Ravensburg

Tel: (049) 0751 - 35905-3
Fax: (049) 0751 - 35905-59

email: info@heupel-gmbh.de
www.heupel-gmbh.de

Shop: www.heupel-shop.de

Heupel - Reinigungstechnik - Beratung, Verkauf, Service, alles aus einer Hand.—



UK Declaration of Conformity

We,
Nilfisk Ltd
Nilfisk House, Bowerbank Way Gilwilly Industrial Estate
Penrith Cumbria
CA11 9BQ UK

Hereby declare under our sole responsibility that the

Products: VAC - Commercial - Wet/Dry
Description: 220-240V, 110-120V 50-60Hz, IPX4
Type: ATTIX 961-01, ATTIX 965-21 SD XC

Are in compliance with the following standards:

EN 60335-1:2012+A11:2014+A13:2017
EN 60335-2-69:2012
EN 55014-1:2017+A11:2020
EN 55014-2:2015
EN 61000-3-2:2014
EN 61000-3-3:2013
EN 63000:2018

Following the provisions of:

Supply of Machinery (Safety) Regulations 2008/1597
Electromagnetic Compatibility Regulations 2016/1091
The Restriction of the Use of Certain Hazardous Substances in Electrical and Electronic Equipment
Regulations 2012/3032

Penrith, 20-1-2021

A handwritten signature in black ink, appearing to read 'Stewart Dennett', written over a horizontal line.

Stewart Dennett
GM/MD



HEAD QUARTER

DENMARK

Nilfisk A/S
Kornmarksvej 1
DK-2605 Broendby
Tel.: (+45) 4323 8100
www.nilfisk.com

SALES COMPANIES

ARGENTINA

Nilfisk Argentina
Herrera 1855 Piso 4° B Ofic 405
Ciudad de Buenos Aires
Tel.: (+54) 11 6091 1576
www.nilfisk.com.ar

AUSTRALIA

Nilfisk Pty Ltd
Unit 1/13 Bessemer Street
Blacktown NSW 2148
Tel.: (+61) 2 98348100
www.nilfisk.com.au

AUSTRIA

Nilfisk GmbH
Metzgerstrasse 68
5101 Bergheim bei Salzburg
Tel.: (+43) 662 456 400 90
www.nilfisk.at

BELGIUM

Nilfisk n.v.s.a.
Riverside Business Park
Boulevard Internationalelaan 55
Bâtiment C3/C4 Gebouw
Bruxelles 1070
Tel.: (+32) 24 67 60 50
www.nilfisk.be

BRAZIL

Nilfisk do Brasil
Av. Eng. Luis Carlos Berrini, 550
40 Andar, Sala 03
SP - 04571-000 Sao Paulo
Tel.: (+11) 3959-0300 / 3945-4744
www.nilfisk.com.br

CANADA

Nilfisk Canada Company
240 Superior Boulevard
Mississauga, Ontario L5T 2L2
Tel.: (+1) 800-668-8400
www.nilfisk.ca

CHILE

Nilfisk S.A. (Comercial KCS Ltda)
Salar de Llamara 822
8320000 Santiago
Tel.: (+56) 2684 5000
www.nilfisk.cl

CHINA

Nilfisk
4189 Yindu Road
Xinzhuang Industrial Park
201108 Shanghai
Tel.: (+86) 21 3323 2000
www.nilfisk.cn

CZECH REPUBLIC

Nilfisk s.r.o.
VGP Park Horní Počernice
Do Čertous 1/2658
193 00 Praha 9
Tel.: (+420) 244 090 912
www.nilfisk.cz

DENMARK

Nilfisk Danmark A/S
Industrivej 1
Hadsund, DK-9560
Tel.: 72 18 21 20
www.nilfisk.dk

FINLAND

Nilfisk Oy Ab
Koskelontie 23 E
02920 Espoo
Tel.: (+358) 207 890 600
www.nilfisk.fi

FRANCE

Nilfisk SAS
26 Avenue de la Baltique
Villebon sur Yvette
91978 Courtabouef Cedex
Tel.: (+33) 169 59 87 00
www.nilfisk.fr

GERMANY

Nilfisk GmbH
Guido-Oberdorfer-Straße 2-10
89287 Bellenberg
Tel.: (+49) (0)7306/72-444
www.nilfisk.de

GREECE

Nilfisk A.E.
Αναπαύσεως 29
Κορωπί T.K. 194 00
Tel.: (30) 210 9119 600
www.nilfisk.gr

HOLLAND

Nilfisk B.V.
Versterkerstraat 5
1322 AN Almere
Tel.: (+31) 036 5460760
www.nilfisk.nl

HONG KONG

Nilfisk Ltd.
2001 HK Worsted Mills
Industrial Building
31-39, Wo Tong Tsui St.
Kwai Chung, N.T.
Tel.: (+852) 2427 5951
www.nilfisk.com

HUNGARY

Nilfisk Kft.
II. Rákóczi Ferenc út 10
2310 Szigetszentmiklós-Lakihegy
Tel.: (+36) 24 475 550
www.nilfisk.hu

INDIA

Nilfisk India Limited
Pramukh Plaza, 'B' Wing, 4th floor,
Unit No. 403
Cardinal Gracious Road, Chakala
Andheri (East) Mumbai 400 099
Tel.: (+91) 22 6118 8188
www.nilfisk.in

IRELAND

Nilfisk
1 Stokes Place
St. Stephen's Green
Dublin 2
Tel.: (+35) 3 12 94 38 38
www.nilfisk.ie

ITALY

Nilfisk SpA
Strada Comunale della Braglia, 18
26862 Guardamiglio (LO)
Tel.: (+39) (0) 377 414021
www.nilfisk.it

JAPAN

Nilfisk Inc.
1-6-6 Kita-shinyokohama, Kouhoku-ku
Yokohama, 223-0059
Tel.: (+81) 45548 2571
www.nilfisk.com

MALAYSIA

Nilfisk Sdn Bhd
Sd 33, Jalan KIP 10
Taman Perindustrian KIP
Sri Damansara
52200 Kuala Lumpur
Tel.: (60) 3603 627 43 120
www.nilfisk.com

MEXICO

Nilfisk de Mexico, S. de R.L. de C.V.
Pirineos #515 Int.
60-70 Microparque
Industrial WSantiago
76120 Queretaro
Tel.: (+52) (442) 427 77 00
www.nilfisk.com

NEW ZEALAND

Nilfisk Limited
Suite F, Building E
42 Tawa Drive
0632 Albany Auckland
Tel.: (+64) 9 414 1996
Website: www.nilfisk.com

NORWAY

Nilfisk AS
Bjørnerudveien 24
1266 Oslo
Tel.: (+47) 22 75 17 80
www.nilfisk.no

PERU

Nilfisk S.A.C.
Calle Boulevard 162, Of. 703, Lima
33- Perú
Lima
Tel.: (511) 435-6840
www.nilfisk.com

POLAND

Nilfisk Sp. Z.O.O.
Millenium Logistic Park
ul. 3 Maja 8, Bud. B4
05-800 Pruszków
Tel.: (+48) 22 738 3750
www.nilfisk.pl

PORTUGAL

Nilfisk Lda.
Sintra Business Park
Zona Industrial Da Abrunheira
Edifício 1, 1° A
P2710-089 Sintra
Tel.: (+351) 21 911 2670
www.nilfisk.pt

RUSSIA

Nilfisk LLC
Vyatskaya str. 27, bld. 7/1st
127015 Moscow
Tel.: (+7) 495 783 9602
www.nilfisk.ru

SINGAPORE

Den-Sin
22 Tuas Avenue 2
639453 Singapore
Tel.: (+65) 6268 1006
www.densin.com

SLOVAKIA

Nilfisk s.r.o.
Bancikovej 1/A
SK-821 03 Bratislava
Tel.: (+421) 910 222 928
www.nilfisk.sk

SOUTH AFRICA

Nilfisk (Pty) Ltd
Kimbult Office Park
9 Zeiss Road
Laser Park
Honeydew
Johannesburg
Tel.: +27118014600
www.nilfisk.co.za

SOUTH KOREA

Nilfisk Korea
#204 2F Seoulsup Kolon Digital
Tower
25 Seongsuil-ro 4-gil, Seongdong-gu
Seoul.
Tel.: (+ 82) 2 3474 4141
www.nilfisk.co.kr

SPAIN

Nilfisk S.A.
Torre d'Ara,
Passeig del Rengle, 5 Plta. 10ª
08302 Mataró
Tel.: (34) 93 741 2400
www.nilfisk.es

SWEDEN

Nilfisk AB
Taljegårdsgatan 4
431 53 Mölndal
Tel.: (+46) 31 706 73 00
www.nilfisk.se

SWITZERLAND

Nilfisk AG
Ringstrasse 19
Kircheberg/Industri Stelz
9500 Wil
Tel.: (+41) 71 92 38 444
www.nilfisk.ch

TAIWAN

Nilfisk Ltd
Taiwan Branch (H.K.)
No. 5, Wan Fang Road
Taipei
Tel.: (+88) 6227 00 22 68
www.nilfisk.tw

THAILAND

Nilfisk Co. Ltd.
89 Soi Chokechai-Ruammitr
Viphavadee-Rangsit Road
Ladyao, Jatuchak, Bangkok 10900
Tel.: (+66) 2275 5630
www.nilfisk.co.th

TURKEY

Nilfisk S.A.
Serifali Mh. Bayraktar Bulv. Sehiz
Sk. No:7
Ümraniye, 34775 Istanbul
Tel.: +90 216 466 94 94
www.nilfisk.com.tr

UNITED ARAB EMIRATES

Nilfisk Middle East Branch
SAIF-Zone
P.O. Box 122298
Sharjah
Tel.: (+971) (0) 655-78813
www.nilfisk.com

UNITED KINGDOM

Nilfisk Ltd.
Nilfisk House, Bowerbank Way
Gilwilly Industrial Estate, Penrith
Cumbria CA11 9BQ
Tel.: (+44) (0) 1768 868995
www.nilfisk.co.uk

UNITED STATES

Nilfisk, Inc.
9435 Winnetka Ave N,
Brooklyn Park
MN- 55445
www.nilfisk.com

VIETNAM

Nilfisk Vietnam
No. 51 Doc Ngu Str.
P. Vinh Phúc, Q.Ba Dinh
Hanoi
Tel.: (+84) 761 5642
www.nilfisk.com

