

DE Original-Ersatzteilliste

EN Spare parts list

X 8/150 TST
X 10/140 TST



heupel Reinigungstechnik GmbH

Gottlieb Daimler Str. 6
88214 Ravensburg

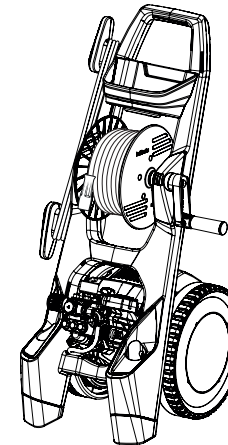
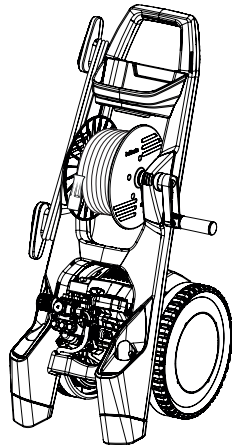
email: info@heupel-gmbh.de
www.heupel-gmbh.de

Tel: (049) 0751 - 35905-3
Fax: (049) 0751 - 35905-59

Shop: www.heupel-shop.de

Heupel - Reinigungstechnik - Beratung, Verkauf, Service, alles aus einer Hand.

www.kraenzle.com



| Technische Daten | X 8/150 TST | X 10/140 TST |
|--|------------------------|--------------------------|
| Arbeitsdruck | 30-150 bar / 3-15 MPa | 30-140 bar / 3-14 MPa |
| Düsengröße | 03 | 042 |
| Max. zulässiger Überdruck | 170 bar / 17 MPa | 160 bar / 16 MPa |
| Wasserleistung | bei 1400 U/min 8 l/min | bei 2.800 U/min 10 l/min |
| max. Wasserzulaufdruck | 10 bar / 1,0 MPa | 10 bar / 1,0 MPa |
| Warmwasserzulauf | max. 60 °C | max. 60 °C |
| Hochdruckschlauch | 15 m | 15 m |
| Zusatzmittelansaugung | nein | nein |
| Schlauchtrommel | ja | ja |
| Totalstop-System (TS) | ja | ja |
| Elektrischer Anschlußwert | 230 V/ 9,8 A/ 50 Hz | 230 V/ 12,8 A/ 50 Hz |
| Leistungsaufnahme | P 1: 2,25 kW | P 1: 2,95 kW |
| Leistungsabgabe | P 2: 1,7 kW | P 2: 2,2 kW |
| Gewicht | 33 kg | 33 kg |
| Maße mit Fahrgriff in mm | 470 x 360 x 875 | 470 x 360 x 875 |
| Emmisions-Schalldruck am Arbeitsplatz* L _{pa} | 77 dB (A) | 83 dB (A) |
| Schallleistungspegel* L _{wa} | 89 dB (A) | 96 dB (A) |
| Rückstoß an Lanze | ca. 24 N | ca. 26 N |
| Vibration an Lanze | 1,1 m/s ² | 2,8 m/s ² |
| Messunsicherheit K an Lanze | 1,5 m/s ² | 1,5 m/s ² |
| Vibration an Schutzkiller | 1,5 m/s ² | 3,6 m/s ² |
| Messunsicherheit K Schutzkiller | 1,5 m/s ² | 1,5 m/s ² |
| Art.-Nr. | 603600 | 603610 |

Zulässige Abweichung der Zahlenwerte ± 5 % nach VDMA Einheitsblatt 24411

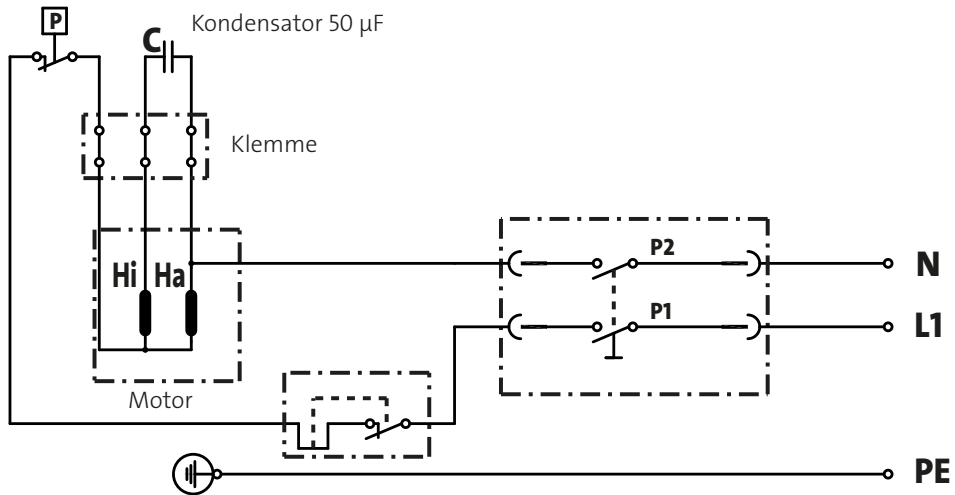
*geprüft gemäß IEC 60335-2-79:2016 Messunsicherheit K_{pa}, K_{wa} ±3 dB(A)

| Technical data | X 8/150 TST | X 10/140 TST |
|--|-----------------------------|-----------------------------|
| Operating press. | 30-150 bar / 3-15 MPa | 30-140 bar / 3-14 MPa |
| Nozzle size | 03 | 042 |
| Permissible overpressure | 170 bar / 17 MPa / 2465 PSI | 160 bar / 16 MPa / 2320 PSI |
| Water output | bei 1400 U/min 8 l/min | at 2.800 pm 10 l/min |
| max. Water inlet pressure | 10 bar / 1.0 MPa/ 145 PSI | 10 bar / 1.0 MPa/ 145 PSI |
| Water inlet temperature | max. 60 °C | max. 60 °C |
| high-pressure hose | 15 m | 15 m |
| Detergent suction | no | no |
| Hose drum | yes | yes |
| Total stop system (TS) | yes | yes |
| Connected load | 230 V/ 9.8 A/ 50 Hz | 230 V/ 12.8 A/ 50 Hz |
| Power input | P 1: 2.25 kW | P 1: 2.95 kW |
| Power output | P 2: 1.7 kW | P 2: 2.2 kW |
| Weight | 33 kg | 33 kg |
| Dim. incl. pulling handle in mm | 470 x 360 x 875 | 470 x 360 x 875 |
| Emmisions sound pressure level at the workplace* L _{pa} | 77 dB (A) | 83 dB (A) |
| Sound power* L _{wa} | 89 dB (A) | 96 dB (A) |
| Recoil at lance | ca. 24 N | ca. 26 N |
| Vibration at lance | 1,1 m/s ² | 2,8 m/s ² |
| measurement uncertainty K at lance | 1,5 m/s ² | 1,5 m/s ² |
| Vibration at Schutzkiller lance | 1,5 m/s ² | 3,6 m/s ² |
| Measurement uncertainty K at Schutzkiller lance | 1,5 m/s ² | 1,5 m/s ² |
| Item no. | 603600 | 603610 |

Permissible tolerance for figures ± 5 % acc. to VDMA uniform sheet 24411

* tested according to IEC 60335-2-79:2016 measurement uncertainty K_{pa}, K_{wa} ±3 dB(A)

Schaltplan X 8/150 TST, X 10/140 TST
230 V, 50 HZ



heupel Reinigungstechnik GmbH

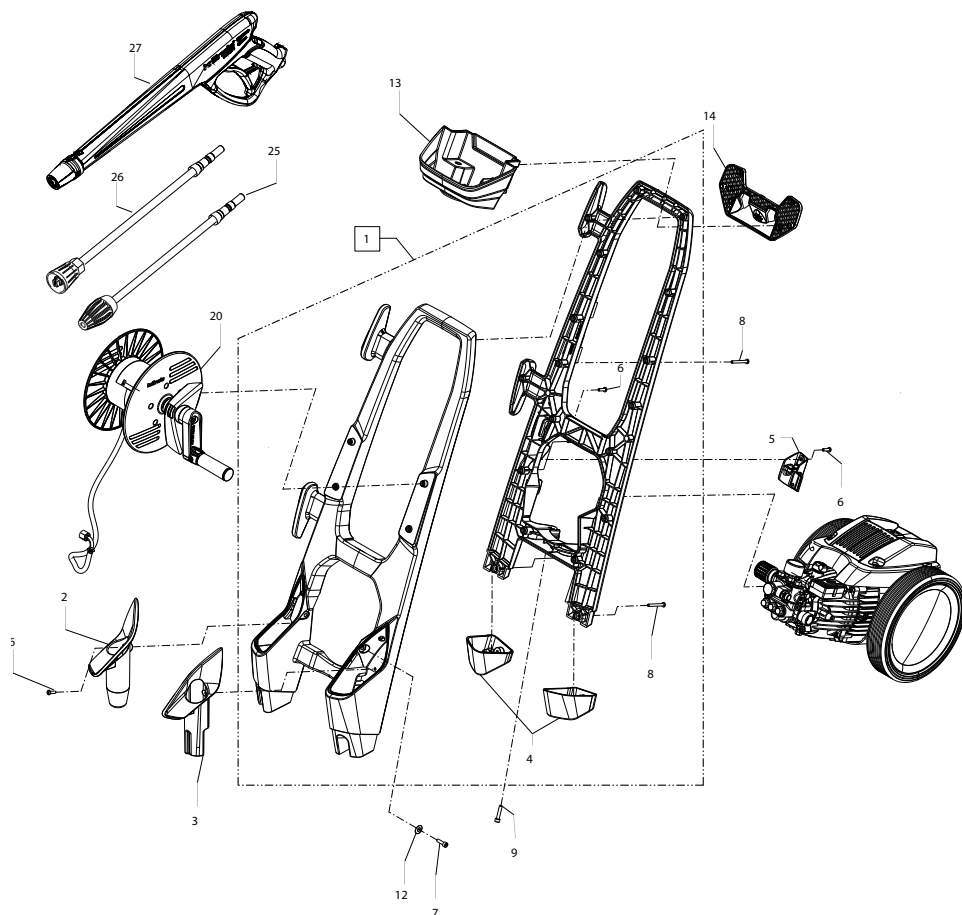
Gottlieb Daimler Str. 6
88214 Ravensburg

Tel: (049) 0751 - 35905-3
Fax: (049) 0751 - 35905-59

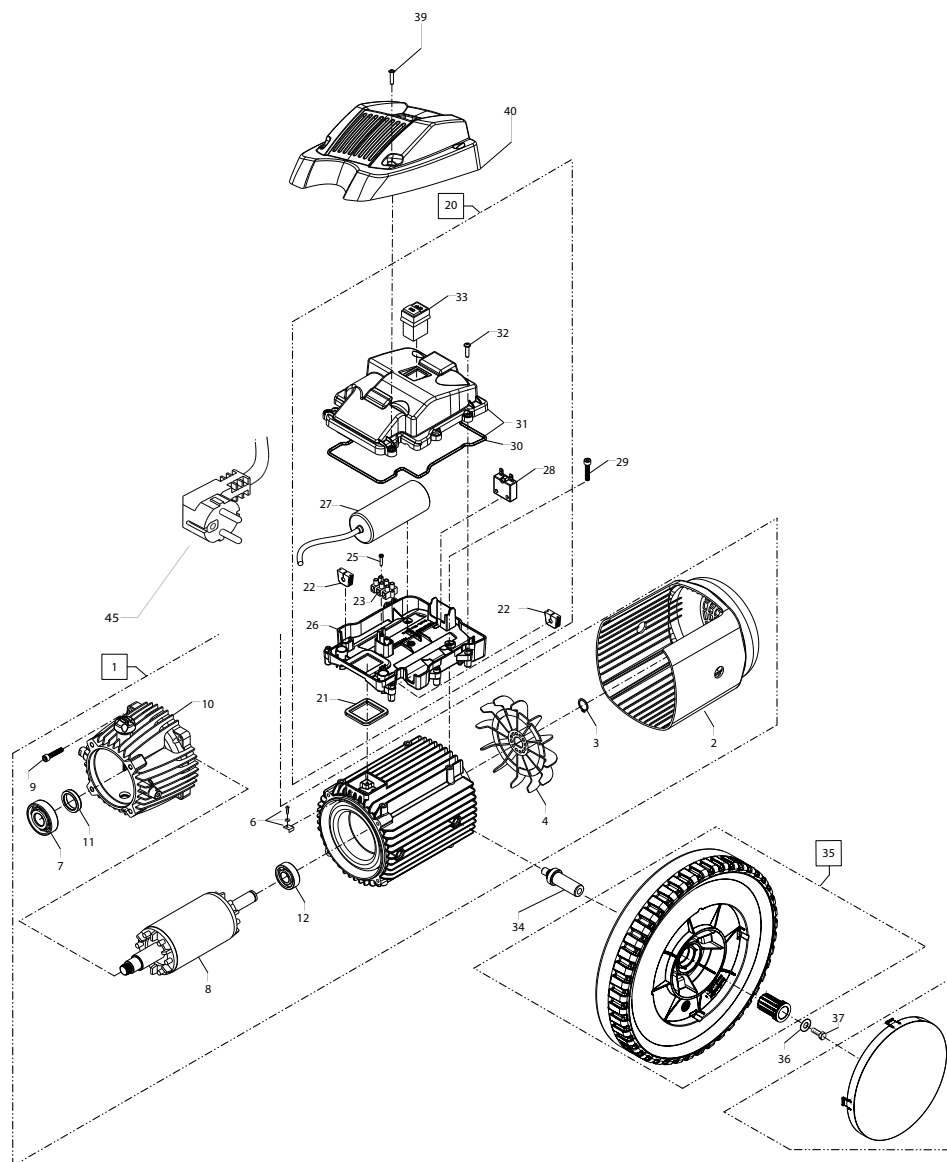
email: info@heupel-gmbh.de
www.heupel-gmbh.de

Shop: www.heupel-shop.de

Heupel - Reinigungstechnik - Beratung, Verkauf, Service, alles aus einer Hand.



| Position No | Bezeichnung Description | Stck. Qty. | Bestell-Nr. Item no. |
|-------------|--|---------------|-------------------------|
| 1 | Holm kpl. (X 8/150 TST) | 1 | 496003 |
| 1.1 | Holm kpl. (X 10/140 TST) | 1 | 496004 |
| 2 | Köcher Pistole | 1 | 496014 |
| 3 | Köcher Lanzen | 1 | 496015 |
| 4 | Standfuss links und rechts | 1 | 496016 |
| 5 | Kabeltrompete | 1 | 496011 |
| 6 | Kunstoffschraube 5,0 x 20 | 16 | 43018 |
| 7 | Innensechskantschraube M6 x 16 | 2 | 44831 |
| 8 | Kunstoffschraube 5 x 50 | 6 | 41411 |
| 9 | Innensechskantschraube M6 x 30 | 2 | 43037 |
| 12 | Unterlegscheibe 6,3 | 4 | 50189 |
| 13 | Zubehörkorb | 1 | 496019 |
| 14 | Halteplatte Zubehörkorb | 1 | 496020 |
| 15 | Unterlegscheibe 8,4 | 2 | 41409 |
| 16 | Haube | 1 | 496010 |
| 17 | Kunstoffschraube 5,0 x 40 | 4 | 41610 |
| 18 | Elastic-Stop-Mutter M8 | 2 | 41410 |
| 20 | Schlauchtrommel kpl. mit Verbindungsschlauch | 1 | 496027 |
| 25.1 | Schmutzkiller 03 (X 8/150 TST) | 1 | 12438-03 |
| 25.2 | Schmutzkiller 042 (X 10/140 TST) | 1 | 12438-042 |
| 26.1 | Flachstrahldüse M2003 (X 8/150 TST) | 1 | 12435-M2003 |
| 26.2 | Flachstrahldüse M20042 (X 10/140 TST) | 1 | 12435-M20042 |
| 27 | Pistole Starlet 4 | 1 | 12525 |



| Position No | Bezeichnung Description | Stck. Qty. | Bestell-Nr. Item no. |
|-------------|---|------------|----------------------|
| 1 | Motor 230V / 50 Hz kpl. ohne Elektrik (X 8/150 TST) | 1 | 496200 |
| 1.1 | Motor 230V / 50 Hz kpl. ohne Elektrik (X 10/140 TST) | 1 | 496300 |
| 2 | Haube Luftführung | 1 | 496250 |
| 3 | Wellensicherungsring 17 x 1 | 1 | 49282 |
| 4 | Lüfterrad | 1 | 49281 |
| 6 | Erdungsschraube kpl. | 1 | 43038 |
| 7 | Motor-Lager A-Seite 7304 | 1 | 41027 |
| 8 | Rotor 230V 50Hz | 1 | 496251 |
| 9 | Innensechskantschraube M6 x 35 | 4 | 40131 |
| 10 | Ölgehäuse kpl. | 1 | 496260 |
| 11 | Öldichtung Ø25 x Ø35 x7 | 1 | 41024 |
| 12 | Motor-Lager B-Seite 6203 | 1 | 49288 |
| 20 | Schaltkasten kpl. (X 8/150 TST) | 1 | 496028 |
| 20.1 | Schaltkasten kpl. (X 10/140 TST) | 1 | 496029 |
| 21 | Gummidichtung | 1 | 496255 |
| 22 | Durchführungstülle | 2 | 491151 |
| 23 | Lüsterklemme 3-pol | 1 | 43326 |
| 25 | Kunststoffschraube 3,5 x 20 | 1 | 43415 |
| 26 | Schaltkasten Unterteil | 1 | 496012 |
| 27 | Kondensator 50 µF | 1 | 496256 |
| 28 | Überstromauslöser 1-polig 14 A (X 8/150 TST) | 1 | 491250 |
| 28.1 | Überstromauslöser 1-polig 16 A (X 10/140 TST) | 1 | 491251 |
| 29 | Innensechskantschraube M6 x 16 | 4 | 44831 |
| 30 | Dichtung für Schaltkastendeckel | 1 | 496030 |
| 31 | Schaltkastendeckel mit Dichtung Pos. 30 | 1 | 496013 |
| 32 | Kunststoffschraube 5,0 x 20 | 2 | 43018 |
| 33 | Ein-Aus-Schalter | 1 | 491121 |
| 34 | Achsbolzen mit Innengewinde | 2 | 496263 |
| 35 | Satz mit 2x Rad mit Buchse + 2x Radkappe | 1 | 496035 |
| 36 | Unterlegscheibe 8,4 | 2 | 41409 |
| 37 | Sechskantschraube M8 x 16 | 2 | 40140 |
| 39 | Kunststoffschraube 5,0 x 40 | 4 | 41610 |
| 40 | Haube | 1 | 496010 |
| 45 | Netzanschlusskabel für 3x 1,5 mm² (EU) | 1 | 41092 |



heupel Reinigungstechnik GmbH

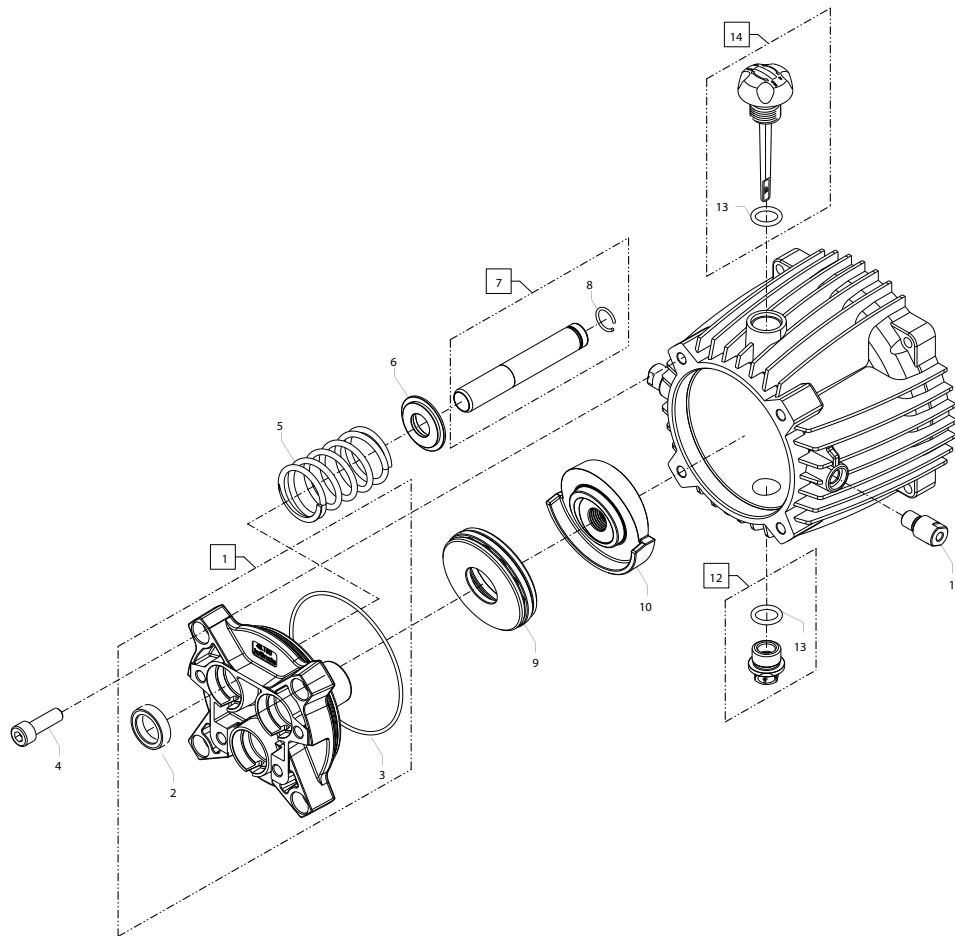
Gottlieb Daimler Str. 6
88214 Ravensburg

Tel: (049) 0751 - 35905-3
Fax: (049) 0751 - 35905-59

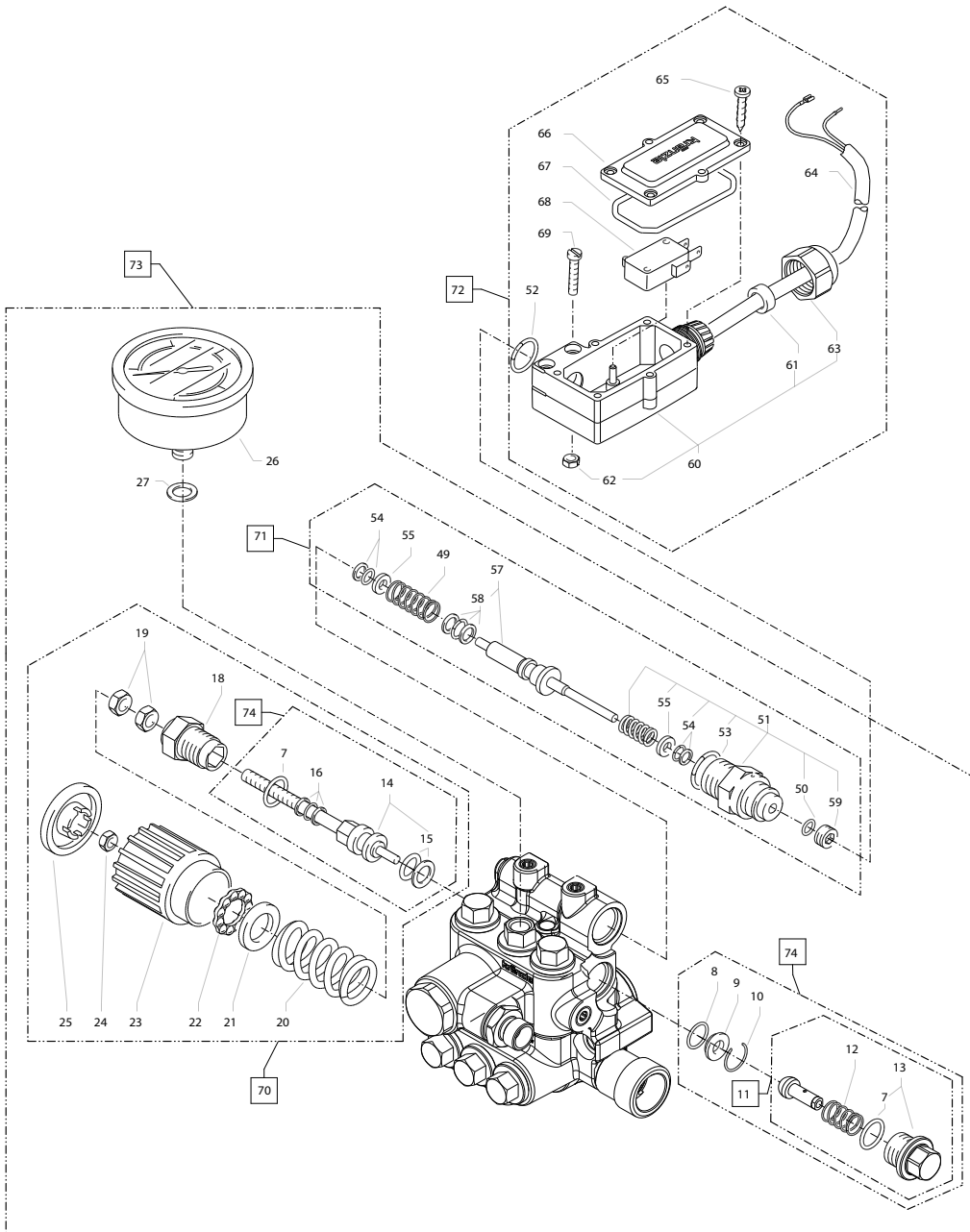
email: info@heupel-gmbh.de
www.heupel-gmbh.de

Shop: www.heupel-shop.de

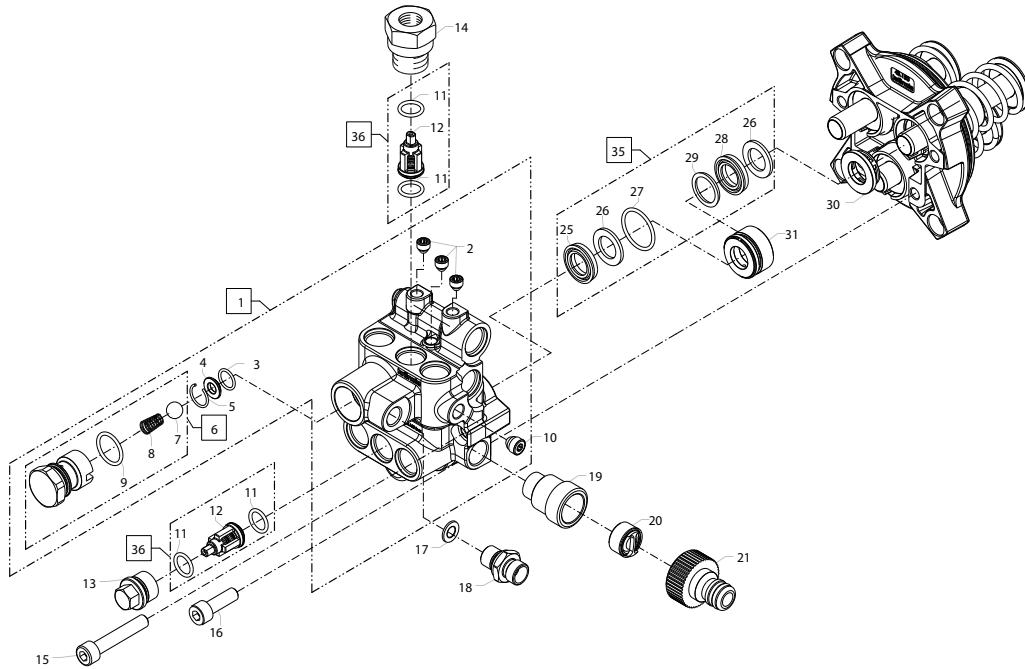
Heupel - Reinigungstechnik - Beratung, Verkauf, Service, alles aus einer Hand.



| Position No | Bezeichnung Description | Stck. Qty. | Bestell-Nr. Item no. |
|-------------|-------------------------------------|---------------|-------------------------|
| 1 | Gehäuseplatte APZ 15 mm | 1 | 48150 |
| 2 | Öldichtung 15 x 24 x 7 | 3 | 42907 |
| 3 | O-Ring 88 x 2 | 1 | 410211 |
| 4 | Innensechskantschraube M8 x 25 | 4 | 40053 |
| 5 | Plungerfeder | 3 | 41033 |
| 6 | Federdruckscheibe | 3 | 42909 |
| 7 | Plunger 15 mm mit Sprengring | 3 | 42908 |
| 8 | Sprengring 1,6 x 13,2 | 3 | 42910 |
| 9 | Axial-Rillenkugellager | 1 | 49208 |
| 10 | Taumelscheibe 12,5° (X 8/150 TST) | 1 | 49202-12,5 |
| 10 | Taumelscheibe 8,75° (X 10/140 TST) | 1 | 49202-8,75 |
| 11 | Bolzen Aufhängung Ölgehäuse | 2 | 496254 |
| 12 | Ölablassschraube | 1 | 48020 |
| 13 | O-Ring 14 x 2 | 2 | 43445 |
| 14 | Ölmesstab | 1 | 49009 |



| Position No | Bezeichnung Description | Stck. Qty. | Bestell-Nr. Item no. |
|-------------|---|------------|----------------------|
| 7 | O-Ring 12 x 2 | 2 | 150051 |
| 8 | O-Ring 11 x 1,5 | 1 | 12256 |
| 9 | Edelstahlsitz | 1 | 14118 |
| 10 | Sicherungsring | 1 | 13147 |
| 11 | Anlaufentlastungsventil | 1 | 490411 |
| 12 | Edelstahlfeder | 1 | 49042 |
| 13 | Verschlusschraube | 1 | 49043 |
| 14 | Steuerkolben 6 mm mit Dichtungen | 1 | 44532 |
| 15 | Parbaks für Kolben 14 mm | 1 | 141231 |
| 16 | Parbaks für Spindel 6 mm | 1 | 141232 |
| 18 | Kolbenführung 6 mm | 1 | 496024 |
| 19 | Mutter M 6 | 2 | 141271 |
| 20 | Feder grau | 1 | 14124 |
| 21 | Federdruckscheibe | 1 | 43047 |
| 22 | Kugellager | 1 | 43048 |
| 23 | Handrad M 6 | 1 | 430491 |
| 24 | Mutter M 6 mit SW 8 | 1 | 43010 |
| 25 | Kappe für Handrad | 1 | 430501 |
| 26 | Manometer | 1 | 15039 |
| 27 | Aluminium- Dichtring | 3 | 132751 |
| 49 | Druckfeder 1 x 8,6 x 30 | 1 | 40520 |
| 50 | O-Ring 3,3 x 2,4 | 1 | 12136 |
| 51 | Führungsteil Steuerstößel | 1 | 490580 |
| 52 | O-Ring 13 x 2,6 | 1 | 15017 |
| 53 | O-Ring 14 x 2 | 1 | 43445 |
| 54 | Parbaks 4 mm | 2 | 121362 |
| 55 | Stützscheibe | 2 | 150151 |
| 57 | Steuerstößel lang | 1 | 150102 |
| 58 | Parbaks 10 mm | 1 | 15013 |
| 59 | Stopfen M10x1 (durchgebohrt) | 1 | 133851 |
| 60 | Gehäuse Elektroschalter | 1 | 15204 |
| 61 | Gummimanschette | 1 | 15202 |
| 62 | Sechskant-Mutter M 4 | 2 | 12138 |
| 63 | Überwurfmutter PG 11 | 1 | 15203 |
| 64 | Kabel 2 x 1,5 mm ² | 1 | 496025 |
| 65 | Blechschraube 2,9 x 19 | 6 | 15024 |
| 66 | Deckel Elektroschalter | 1 | 15201 |
| 67 | O-Ring 44 x 2,5 | 1 | 15023 |
| 68 | Mikroschalter | 1 | 15018 |
| 69 | Zylinderschraube M 4 x 22 | 2 | 15025 |
| 70 | Steuerkolben kpl. m. Handrad | | 496026 |
| 71 | Rep.-Satz Druckschaltermechanik | | 15009 3 |
| 72 | Druckschalter kpl. ohne Mechanik | | 496032 |
| 73 | Ventilgehäuse kpl. für X-Serie | | 496037 |
| 74 | Rep.-Satz Unloaderventil | | 49055 |



| Position No | Bezeichnung Description | Stck. Qty. | Bestell-Nr. Item no. |
|-------------|--|------------|----------------------|
| 1 | Ventilgehäuse | 1 | 49026 |
| 2 | Dichtstopfen M 8 x 1 | 3 | 13158 |
| 3 | O-Ring 11 x 1,5 | 1 | 12256 |
| 4 | Edelstahlsitz | 1 | 14118 |
| 5 | Sicherungring | 1 | 13147 |
| 6 | Ausgangsteil | 1 | 40522 |
| 7 | Edelstahlkugel 10,0 mm | 1 | 12122 |
| 8 | Rückschlagfeder | 1 | 141201 |
| 9 | O-Ring 18x 2 | 1 | 40016 |
| 10 | Dichtstopfen M 10 x 1 | 1 | 43043 |
| 11 | O-Ring 12 x 2 | 12 | 150051 |
| 12 | Ventil rot 16 x 8 x 18 | 6 | 41612 |
| 13 | Ventilstopfen M18 x 1,5 | 5 | 41011 |
| 3 | Ventilstopfen mit R1/4" IG | 1 | 410111 |
| 15 | Innensechskantschraube M8 x 45 | 2 | 41017 |
| 16 | Innensechskantschraube M8 x 25 | 2 | 40053 |
| 17 | Aluminium - Dichtring | 1 | 132751 |
| 18 | Verschraubung Ermeto R1/4" AG x Ermeto 8 | 1 | 41042 |
| 19 | Sauganschluss | 1 | 41016 |
| 20 | Wasserfilter | 1 | 410462 |
| 21 | Steckkupplung | 1 | 410474 |
| 25 | Gewebemanschette 15 x 24 x 5 | 3 | 429021 |
| 26 | Backring 15 x 24 x 2 | 3 | 42903 |
| 27 | O-Ring 24 x 2 | 3 | 49024 |
| 28 | Manschette 15 x 24 x 5 | 3 | 42902 |
| 29 | Stützring Rot | 3 | 42913 |
| 30 | Distanzring 15 mm | 3 | 429041 |
| 31 | Leckagering 15 mm | 3 | 481511 |
| 35 | Reparaturatz Manschetten | | 496036 |
| 36 | Reparaturatz Ventile rot | | 41648 |



heupel Reinigungstechnik GmbH

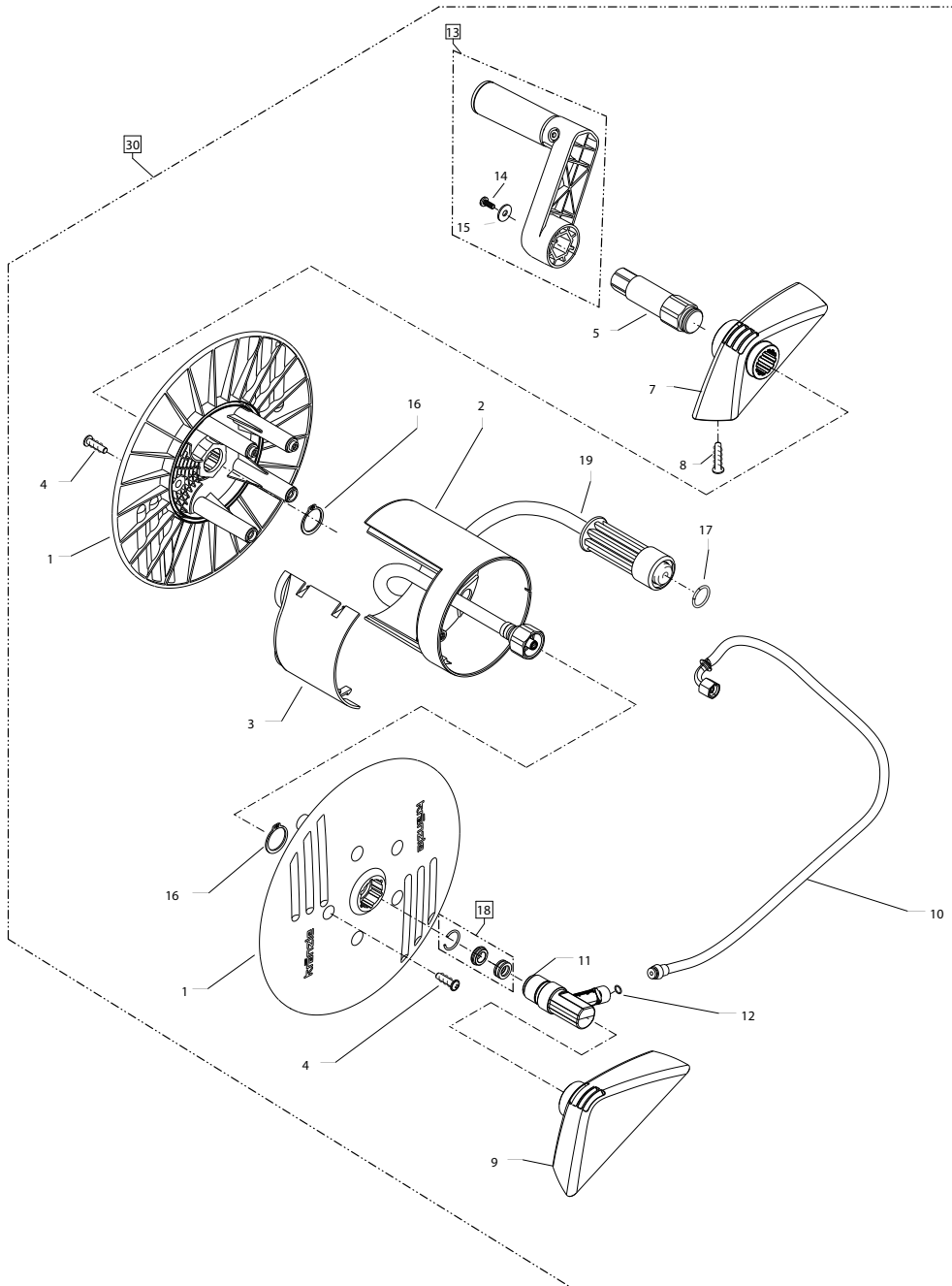
Gottlieb Daimler Str. 6
88214 Ravensburg

Tel: (049) 0751 - 35905-3
Fax: (049) 0751 - 35905-59

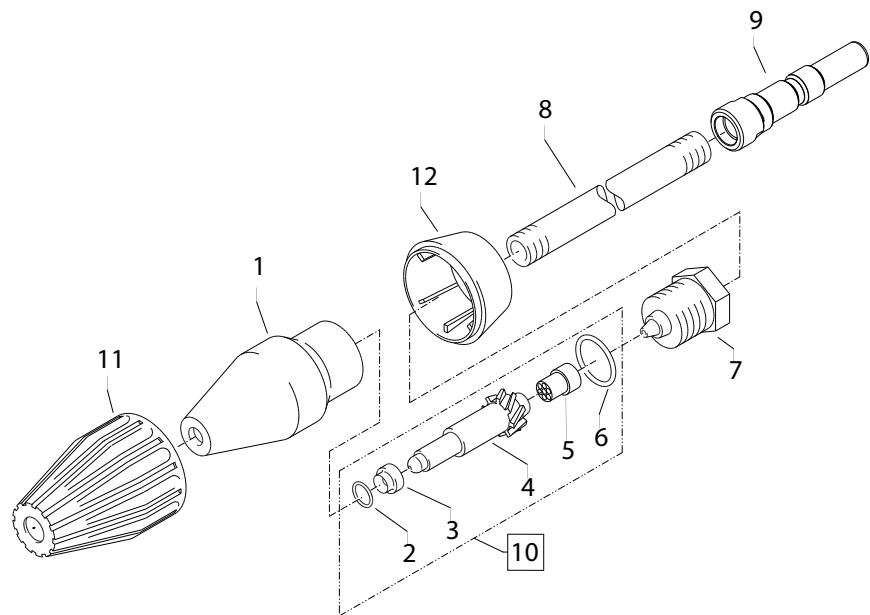
email: info@heupel-gmbh.de
www.heupel-gmbh.de

Shop: www.heupel-shop.de

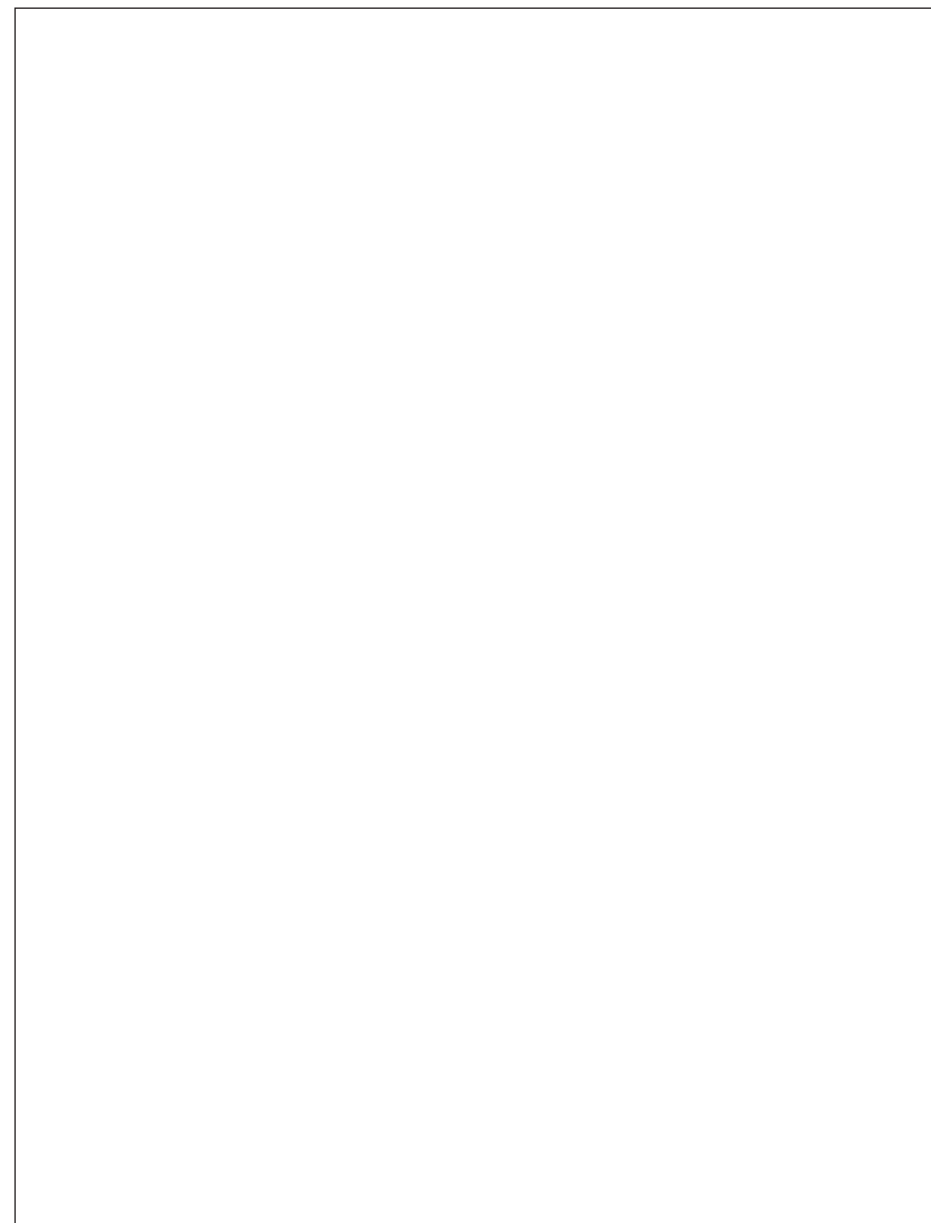
Heupel - Reinigungstechnik - Beratung, Verkauf, Service, alles aus einer Hand.



| Position No | Bezeichnung Description | Stck. Qty. | Bestell-Nr. Item no. |
|-------------|---|---------------|-------------------------|
| 1 | Seitenschale | 2 | 48101 |
| 2 | Trommelteil | 1 | 48102 |
| 3 | Knickschutz | 1 | 40162 |
| 4 | Kunststoffschraube 5,0 x 20 | 5 | 43018 |
| 5 | Antriebswelle | 1 | 496021 |
| 7 | Lagerklotz links | 1 | 496018 |
| 8 | Schraube 5,0 x 50 | 4 | 41411 |
| 9 | Lagerklotz rechts | 1 | 496017 |
| 10 | Verbindungsschlauch | 1 | 496022 |
| 11 | Wasser-Eingangsteil mit Pos 18 | 1 | 49122 |
| 12 | O-Ring 6 x 0,8 | 2 | 40177 |
| 13 | Handkurbel | 1 | 48108 |
| 14 | Schraube M 5 x 14 | 1 | 40536 |
| 15 | Scheibe Ø 5,3 | 1 | 50152 |
| 16 | Wellensicherungsring 22 mm | 2 | 40117 |
| 17 | O-Ring 9,3 x 2,4 | 1 | 13273 |
| 18 | Dichtsatz | 1 | 134101 |
| 19 | Hochdruckschlauch 15m NW6 | 1 | 498000 |
| 30 | Schlauchtrommel kpl. mit HD-Schlauch und Verbindungsschlauch | | 496027 |



| Position No | Bezeichnung Description | Stck. Qty. | Bestell-Nr. Item no. |
|-------------|--|---------------|-------------------------|
| 1 | Sprühkörper | 1 | 41520 |
| 2 | O-Ring 6,86 x 1,78 | 1 | 41521 |
| 3 | Düsensitz | 1 | 41522 |
| 4.1 | Düse 03 (X 8/150 TST) | 1 | 415234 |
| 4.2 | Düse 042 (X 10/140 TST) | 1 | 41523 |
| 5 | Stabilisator | 1 | 41524 |
| 6 | O-Ring 16 x 2 | 1 | 13150 |
| 7 | Sprühstopfen | 1 | 41526 |
| 8 | Rohr 500 mm 2x M 12 x 1 | 1 | 415271 |
| 9 | Stecknippel D12 | 1 | 13477 |
| 11 | Kappe vorn für Schmutzkiller | 1 | 415281 |
| 12.1 | Kappe hinten für Schmutzkiller 03 (X 8/150 TST) | 1 | 415421 |
| 12.1 | Kappe hinten für Schmutzkiller 042 (X 10/140 TST) | 1 | 415402 |
| | Rep.-Satz Schmutzkiller 03 (X 8/150 TST) | | 410961 |
| | Rep.-Satz Schmutzkiller 042 (X 10/140 TST) | | 41097 |
| | Schmutzkiller 03 kpl. mit Lanze (X 8/150 TST) | | 12438-03 |
| | Schmutzkiller 042 kpl. mit Lanze (X 10/140 TST) | | 12438-042 |





heupel Reinigungstechnik GmbH

Gottlieb Daimler Str. 6
88214 Ravensburg

email: info@heupel-gmbh.de
www.heupel-gmbh.de

Tel: (049) 0751 - 35905-3
Fax: (049) 0751 - 35905-59

Shop: www.heupel-shop.de

Heupel - Reinigungstechnik - Beratung, Verkauf, Service, alles aus einer Hand.

Josef Kränzle GmbH & Co. KG

Rudolf-Diesel-Straße 20
89257 Illertissen (Germany)

vertrieb@kraenzle.com

© Kranzle 23.04.2024 / Art.-Nr.: 306937
Technische Änderungen und Irrtümer vorbehalten. / Subject to technical modifications

■ Made
■ in
■ Germany