

PARTS LIST



heupel Reinigungstechnik GmbH

Gottlieb Daimler Str. 6
88214 Ravensburg

Tel: (049) 0751 - 35905-3
Fax: (049) 0751 - 35905-59

email: info@heupel-gmbh.de
www.heupel-gmbh.de

Shop: www.heupel-shop.de

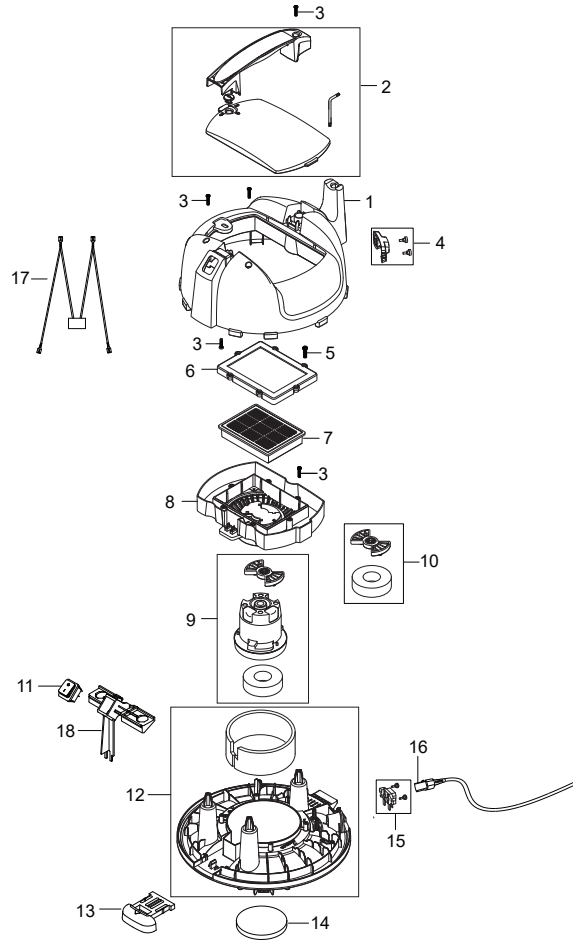
Heupel - Reinigungstechnik - Beratung, Verkauf, Service, alles aus einer Hand.

2024.10.24

NILFISK

TABLE OF CONTENTS

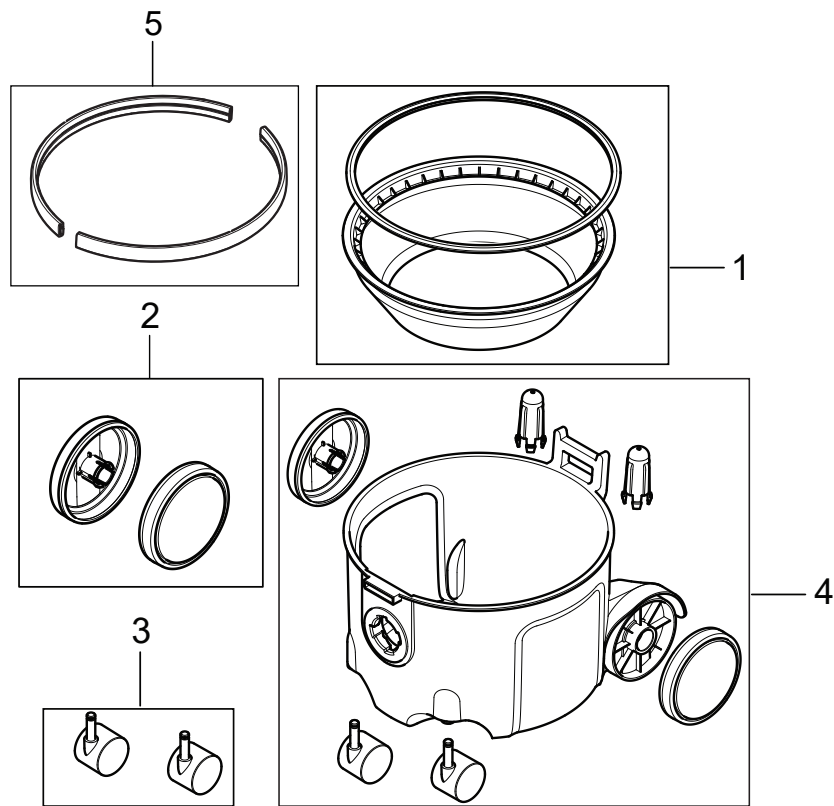
PL_VP300R_ Overview	1
PL_VP300R_ Container	3
PL_VP300R_ Accesories	5



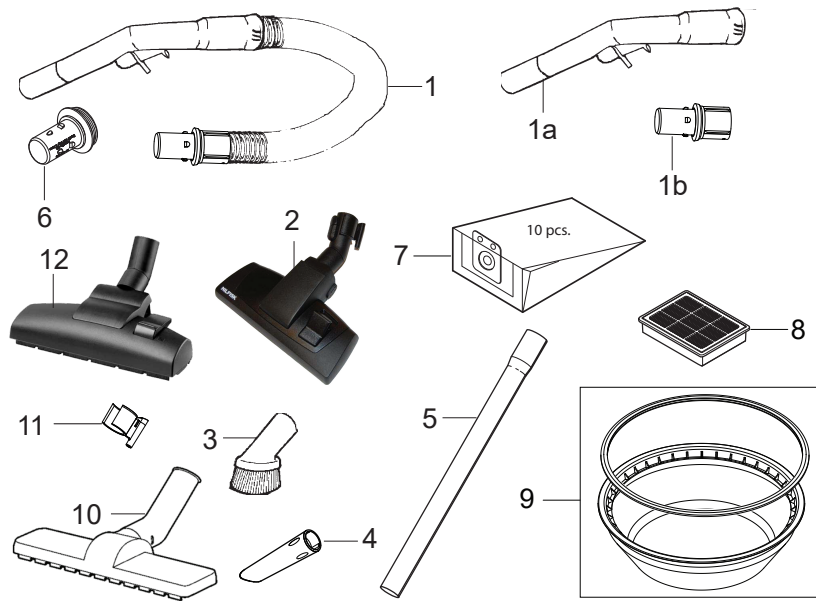
Pos.	Artikel-Nr.	Menge	Variante	Notes
1	55945621	1	UPPER COVER EU FOR VP300-BAUER KIT	[1]
1	107418921	1	UPPER COVER SALTIX	
2	107418802	1	HANDLE AND FILTER PANEL KIT	[2]
3	107419089	1	SCREW PT K40X20 COMBI TORX KIT	
4	107402674	1	Klemmteil	
5		6	Torx 20 screw M4x20	
6	107418809	1	HEPA SUPPORT FRAME	
7	147 1250 500	1	HEPA FILTER H13	
8	107418810	1	MOTOR CAP KIT	
9	107418812	1	MOTOR 800W	
10	107418811	1	MOTOR SUSPENSION KIT	
11	140 9537 500	1	Kippschalter GD320 2StkGWD 300-Serie	
12	107418808	1	CHASSIS BLACK DC VP300	[2]
13	147 1409 500	1	Verschlussriegel	[3]
14	147 0670 500	1	Motorfilter	
15	107416423	1	Anschluss-Steckd 10A 250V	
16	107402676	1	Netzkabel 10 m, abnehmbar, orange	
16	107402901	1	Netzkabel 15 m, abnehmbar, orange	
16	107402677	1	DETACH CORD SET 10M ORANGE UK	
17	107418814	1	SINGLE SPEED SUPPRESSOR UNIT	
18	147 1447 010	1	HOLDER SWITCH	

Part Notes:

- [1] - CREATED BY MISTAKE
- [2] - Black
- [3] - DE TSB-VAC-2022-003 VP300 Behälterverriegelung bricht



Pos.	Artikel-Nr.	Menge	Variante	Notes
1	147 1432 500	1	Sackfilter	
2	140 8458 500	1	Rad hinten (2 Stück)WHEEL REAR KIT	
3	140 6422 500	1	Lenkrolle 2 stk.	
4	107410008	1	CONTAINER SALTIX 10	
5	107410399	1	BUMPER LIGHT GREY SET	



Pos.	Artikel-Nr.	Menge	Variante	Notes
1	107415116	1	Saugschlauch kpl. antist., schwarz 2,5m	
1	147 0765 500	1	Saugschlauch kpl. Ø 32 mmx2,5 m	
1a	107417894	1	BENT END AND CONNECTOR FOR D32	
1b	107416215	1	HOSE CONNECTION ABS	
2	107417790	1	Kombibodendüse RD295P mit Clip	
2	107413075	1	Kombidüse Ø 32x292mm	
3	140 8244 500	1	Pinseldüse Ø 32 mm	
4	147 0146 500	1	Konische Düse Ø 32 mm	
5	011 6431 500	2	Verlängerungsrohr Alu Ø 32x500 mm	
5	140 8246 040	2	Verlängerungsrohr Ø 32 x 450 mm, stahl	
6	107401199	1	Numatic Adapter, Vpe 20Stk.	
7	55945625	1	VP300 DUST BAG SET 1 PC KIT	[1]
7	140 8618 000	1	Filtersack 10 Liter, VPE 10	
8	147 1250 500	1	HEPA FILTER H13	
9	147 1432 500	1	Sackfilter	
10	140 6700 540	1	Hartbodendüse Ø 32 mm	
11	147 0585 500	1	Verstauklemme schwarz	
12	107411677	1	Kombibodendüse Ø 32x270 mm	

Part Notes:

[1] - CREATED BY MISTAKE



heupel Reinigungstechnik GmbH

Gottlieb Daimler Str. 6
88214 Ravensburg

Tel: (049) 0751 - 35905-3
Fax: (049) 0751 - 35905-59

email: info@heupel-gmbh.de
www.heupel-gmbh.de

Shop: www.heupel-shop.de

Heupel - Reinigungstechnik - Beratung, Verkauf, Service, alles aus einer Hand.

