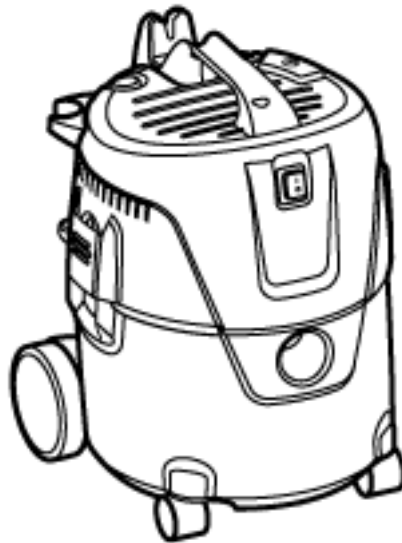


# PARTS LIST



## **heupel** Reinigungstechnik GmbH

Gottlieb Daimler Str. 6  
88214 Ravensburg

email: [info@heupel-gmbh.de](mailto:info@heupel-gmbh.de)  
[www.heupel-gmbh.de](http://www.heupel-gmbh.de)

Tel: (049) 0751 - 35905-3  
Fax: (049) 0751 - 35905-59

**Shop: [www.heupel-shop.de](http://www.heupel-shop.de)**

Heupel - Reinigungstechnik - Beratung, Verkauf, Service, alles aus einer Hand.

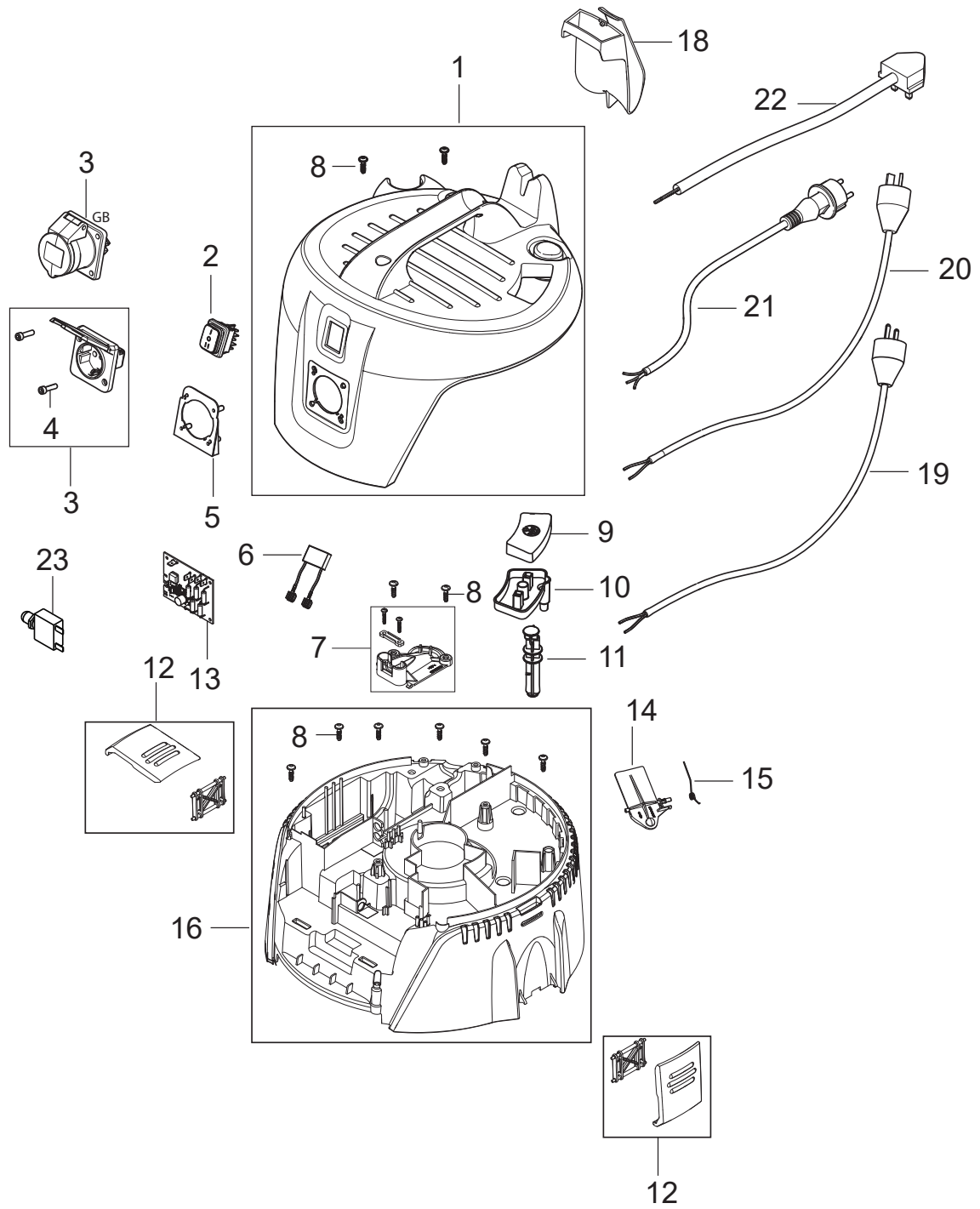
2024.02.05

# NILFISK

# TABLE OF CONTENTS

---

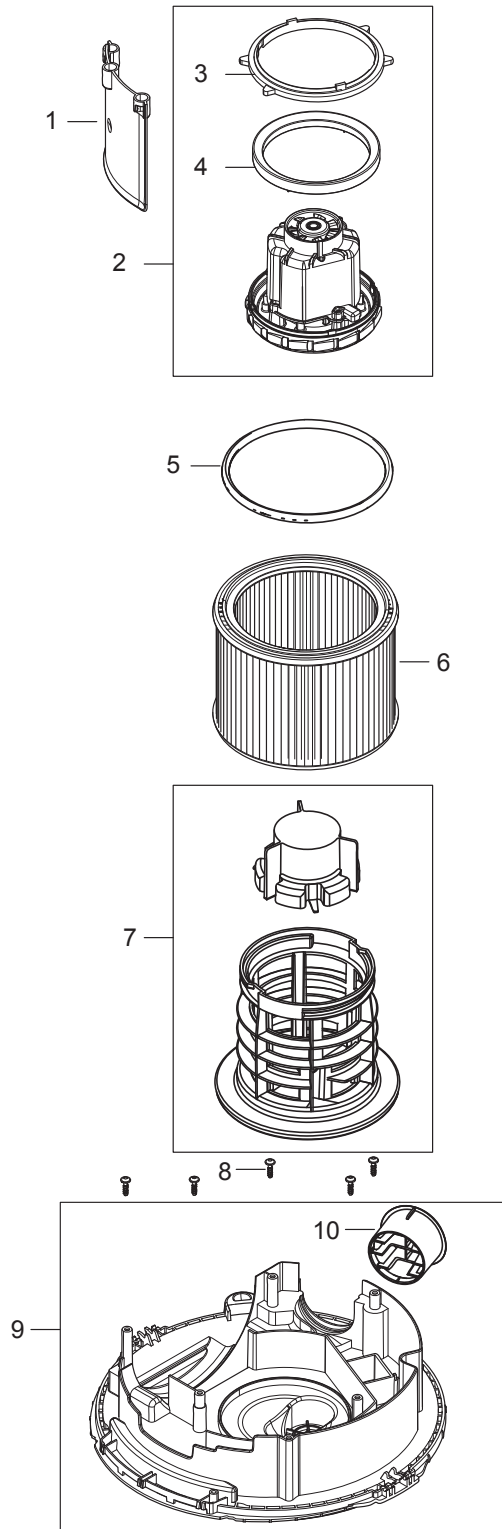
AERO 21-21 PC top .....	1
Filter and motor .....	3
AERO container 20L inox .....	5
AERO 21 Accessories .....	7
Recommended spare parts .....	9



Pos.	Artikel-Nr.	Menge	Variante	Notes
1	107409134	1	AERO 21 ABDECKUNG	
2	107409135	1	SCHALTER 1-0-2	
3	107400059	1	Steckdose 10A/250V CH	
3	302004034	1	Steckdose	
4	302004032	2	Schraube 3.5X18	
5	302002052	1	Halter	
6	107404542	1	Entstörkondensator	
7	107420389	1	CABLE OUTLET WITH LATCH	[1]
8	302004029	9	SCREW 5X18	
9	107409183	1	Knopf	
10	107409127	1	PC ABDECKUNG	
11	107409128	1	Push&Clean Stößel	
12	107409130	2	Klammer	
13	107409189	1	Steuerungsplatine AERO21/26/31 110V	
13	107409188	1	PCBA CHAMELEON 21 EA 230V	
14	107409129	1	Luftklappe AERO	
15	909100083	1	Schenkelfeder	
16	107409149	1	CLAMPING PLATE	
18	107409981	1	Schlauchhalter	
19	61130	1	Anschlussleitung Europa	[2]
20	302000455	1	Anschlussleitung	[3]
21	107420520	1	POWER CORD H05RR-F 3G1,0MM IP55 CH	[4]
22	61129	1	Anschlussleitung GB, IRL, MAL	[5]
23	56315255	1	CIRCUIT BREAKER 5 AMP	[6]

## Part Notes:

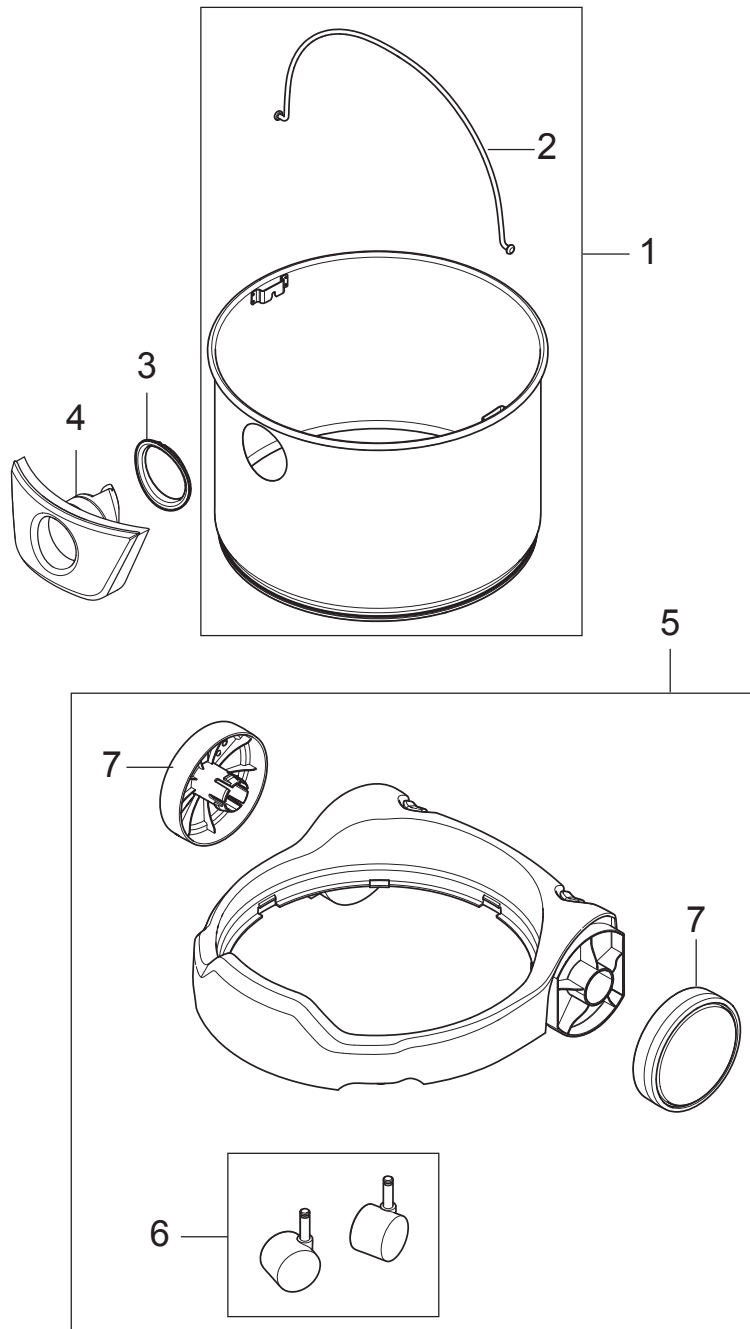
- [1] - TSB-LI-VACS-2020-001 AERO 21 Cable can be pulled out of machine
- [2] - EU
- [3] - (US)
- [4] - CH
- [5] - GB (230V)
- [6] - AUS/NZ



Pos.	Artikel-Nr.	Menge	Variante	Notes
1	107409159	1	Deflektor	
2	107410825	1	MOTOR KIT 1200W 230V/50-60HZ	[1]
2	107409160	1	Elektromotor 1000 W 230V/50-60 Hz	
2	107409162	1	MOTOR 120V	
2	107412971	1	MOTOR 1200W 100V 50/60HZ JP	[2]
3	107409163	1	MOTORDICHTUNG OBEN	
4	107409164	1	MOTORDICHTUNG UNTEN	
5	107409165	1	FILTERDICHTUNG	
6	302000490	1	Filterelement M-Klasse Ø 185x140 mm	
7	107402646	1	Filterkorb	
8	302004029	6	SCREW 5X18	
9	107409166	1	Motorträger AERO 21/26/31	
10	107409167	1	Luftauslass AERO	

## Part Notes:

- [1] - AERO 26-2L  
[2] - JP 50/60Hz

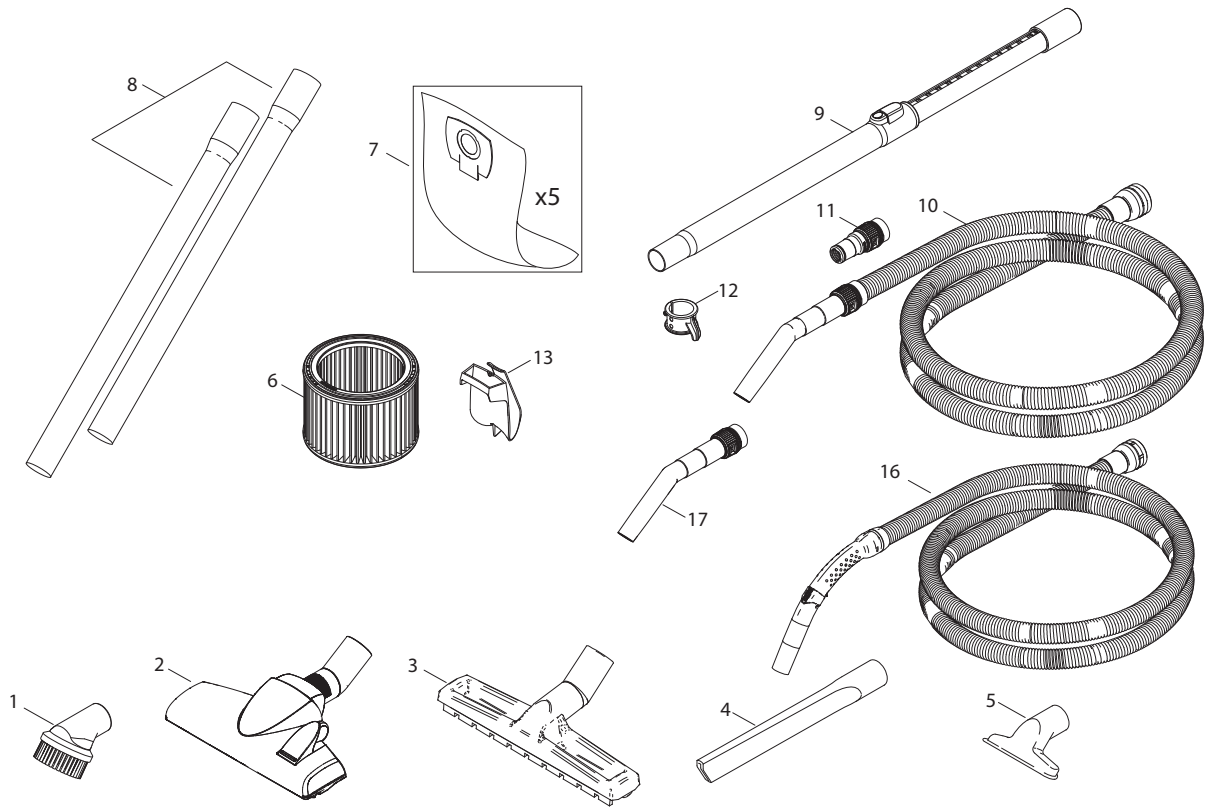


Pos.	Artikel-Nr.	Menge	Variante	Notes
1	107409172	1	AERO CONTAINER INOX MIT HENKEL	
2	107409171	1	Bügel	
3	107409173	1	Einlassdichtungsring	
4	107409169	1	Anschlussstück	
5	107409174	1	GRUNDRAHMEN inkl. RÄDER	
6	140 6422 500	1	Lenkrolle 2 stk.	
7	107409170	2	Rad	[1]

## Part Notes:

- [1] - TSB-LI-VAC-2015-002 AERO 21-26-31 wheel  
DE TSB-LI-VAC-2015-002 AERO 21-26-31 Rad





Pos.	Artikel-Nr.	Menge	Variante	Notes
0	107412601	1	AERO BOX	
1	302002509	1	Saugpinsel, rund, schwarz, Ø 36 mm	
2	302002365	1	Bodendüse, Ø 36x260 mm	
3	107402706	1	Bodendüse D36 Nass-Trocken	
3	107407310	1	Bodendüse, nass, Ø 32 mm, Sauglippen	
3	107407311	1	Hartbodendüse Ø 32 mm, Bürste	
4	29541	1	FUGENDUESE D36X200	
5	14295	1	Universaldüse Ø 36x115 mm, Kunststoff	
6	302000490	1	Filterelement M-Klasse Ø 185x140 mm	
7	107419590	1	Vliesfilterbeutel à 5 Stk. AERO	
8	107400032	1	Verlängerungsrohr Alu Ø36x500mm, VPE 2	
8	302000529	1	Verlängerungsrohre Ø36x505 mm, VPE 2	
8	40696	1	Verl. Rohr Ø 36x515mm, Kunstst., VPE 2	
9	107402654	1	Teleskopsaugrohr, Ø 36x575-930 mm	
9	107402705	1	Verlängerungsrohr	[1]
10	107409976	1	Universalsaugschlauch, Ø 32 mmx3,5 m	
11	107409977	1	Werkzeugadapter, Ø 32 mm	[2]
12	107409978	1	Halter	
12	107409979	1	Halter-Set, Ø 36 mm	
13	107409981	1	Schlauchhalter	
16	107405599	1	Saugschlauch kpl., Ø 32 mm x 2,5 m	[2]
16	107405600	1	Saugschlauch kpl., Ø 32 mmx1,8 m	[2]
16	107406115	1	Saugschlauch kpl., Ø 32 mmx3,5 m	[2]
16	107418980	1	UNIV HOSE KIT D32X3500 W. TOOL ADAPTER	[3]
17	107413340	1	Gebogenes Handrohr	[4]

## Part Notes:

- [1] - ITEM NO LONGER AVAILABLE
- [2] - TSB-LI-VACS-2017-01 - AERO and ATTIX hose  
DE TSB-LI-VACS-2017-01 AERO und ATTIX Click-System Saugschlauch
- [3] - Include hose and adapter 107409977
- [4] - TSB-LI-VACS-2017-01 - AERO+ATTIX hose  
DE TSB-LI-VACS-2017-01 AERO+ATTIX Click-System Saugschlauch
- TSB-LI-VACS-2018-01 - AERO Bent end  
DE TSB-LI-VACS-2018-01 AERO Handrohr



Pos.	Artikel-Nr.	Menge	Variante	Notes
1	107400032	1	Verlängerungsrohr Alu Ø36x500mm, VPE 2	
2	107400059	1	Steckdose 10A/250V CH	
3	107402654	1	Teleskopsaugrohr, Ø 36x575-930 mm	
4	107402705	1	Verlängerungsrohr	[1]
5	107402706	1	Bodendüse D36 Nass-Trocken	
6	107404540	1	Schalter	
7	107404542	1	Entstörkondensator	
8	107405599	1	Saugschlauch kpl., Ø 32 mm x 2,5 m	
9	107405600	1	Saugschlauch kpl., Ø 32 mmx1,8 m	
10	107406115	1	Saugschlauch kpl., Ø 32 mmx3,5 m	
11	107407310	1	Bodendüse, nass, Ø 32 mm, Sauglippen	
12	107407311	1	Hartbodendüse Ø 32 mm, Bürste	
13	107409130	1	Klammer	
14	107409135	1	SCHALTER 1-0-2	
15	107409188	1	PCBA CHAMELEON 21 EA 230V	
16	107409160	1	Elektromotor 1000 W 230V/50-60 Hz	
18	107409162	1	MOTOR 120V	
19	107409163	1	MOTORDICHTUNG OBEN	
20	107409164	1	MOTORDICHTUNG UNTEN	
21	107409165	1	FILTERDICHTUNG	
22	107409173	1	Einlassdichtungsring	
23	107402646	1	Filterkorb	
24	107409976	1	Universalsaugschlauch, Ø 32 mmx3,5 m	
25	107409977	1	Werkzeugadapter, Ø 32 mm	
26	107409978	1	Halter	
27	107409979	1	Halter-Set, Ø 36 mm	
28	140 6422 500	1	Lenkrolle 2 stk.	
29	14295	1	Universaldüse Ø 36x115 mm, Kunststoff	
30	29541	1	FUGENDUESE D36X200	
31	302000490	1	Filterelement M-Klasse Ø 185x140 mmFILTER ELEMENT 185X140 PET M-CLASS	
32	302000529	1	Verlängerungsrohre Ø36x505 mm, VPE 2	
33	302000455	1	Anschlussleitung	
34	302002052	1	Halter	
35	302002365	1	Bodendüse, Ø 36x260 mm	
36	302002394	1	Netzkabel AERO	
37	302002404	1	Filtersack Aero Set 4+1FILTER BAG AERO 4 PCS	
38	302002509	1	Saugpinsel, rund, schwarz, Ø 36 mm	
39	302004034	1	Steckdose	
40	40696	1	Verl. Rohr Ø 36x515mm, Kunstst., VPE 2	
41	61130	1	Anschlussleitung Europa	
42	909100083	1	Schenkelfeder	

## Part Notes:

[1] - ITEM NO LONGER AVAILABLE



## heupel Reinigungstechnik GmbH

Gottlieb Daimler Str. 6  
88214 Ravensburg

email: [info@heupel-gmbh.de](mailto:info@heupel-gmbh.de)  
[www.heupel-gmbh.de](http://www.heupel-gmbh.de)

Tel: (049) 0751 - 35905-3  
Fax: (049) 0751 - 35905-59

**Shop: [www.heupel-shop.de](http://www.heupel-shop.de)**

Heupel - Reinigungstechnik - Beratung, Verkauf, Service, alles aus einer Hand.

