

ÜBERSICHT ERSATZTEILE / spare parts

starmix DuroSweep 77 Pro
starmix DuroSweep 77 Pro 18V

Farb-Legende / colour system:

schwarze Schrift - black letters

Verwendbar für / use for:

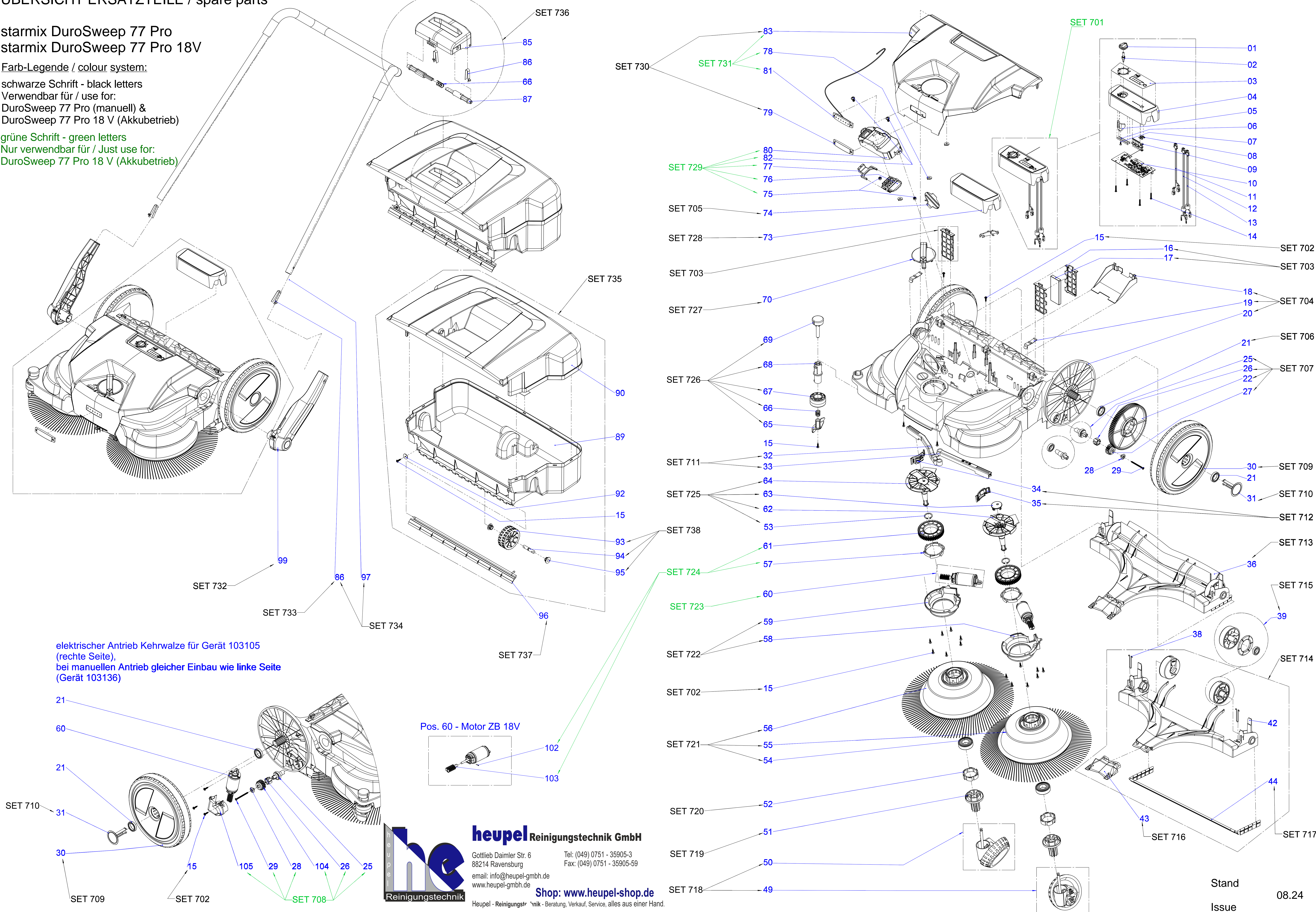
DuroSweep 77 Pro (manuell) &

DuroSweep 77 Pro 18 V (Akkubetrieb)

grüne Schrift - green letters

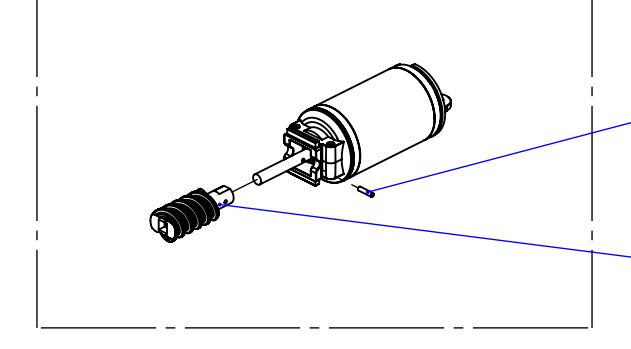
Nur verwendbar für / Just use for:

DuroSweep 77 Pro 18 V (Akkubetrieb)



elektrischer Antrieb Kehrwalze für Gerät 103105
(rechte Seite),
bei manuellen Antrieb gleicher Einbau wie linke Seite
(Gerät 103136)

Pos. 60 - Motor ZB 18V



heupel Reinigungstechnik GmbH
 Gottlieb Daimler Str. 6
 88214 Ravensburg
 email: info@heupel-gmbh.de
 www.heupel-gmbh.de
 Shop: www.heupel-shop.de
 Tel: (049) 0751 - 35905-3
 Fax: (049) 0751 - 35905-59
 Heupel - Reinigungstechnik - Beratung, Verkauf, Service, alles aus einer Hand.



Stand/Issue: 08 - 24

B - Durosweep 77 Pro 18V, Art.-Nr.: 103105 (batteriebetrieben / battery powered)
M - Durosweep 77 Pro, Art.-Nr.: 103136 (manuell / manual)

Pos.-Nr. Item-No.	Benennung - Set bestehend aus	Name - set consisting of	Menge amount	für Geräte-Typ for machine type	Bestell-Nr. gültig bis 12/2024 Order-No. valid until 12/2024	Bestell-Nr. gültig ab 01/2025 Order-No. valid from 01/2025	PG PG
701	Set Schalterplatte	set switch plate		B	462462		47
01	Drehschalter	rotary knob	1				
02	Schalterachse	switch axle	1				
03	Aufkleber	label	1				
04	Frontplatte	front plate	1				
05	Lichtleiter Filter	light guides filter	1				
06	Schaltfeder	switch spring	2				
07	Schraube 3,5x13	screw 3,5x13	1				
08	Schutzhaube	protective cover for button	1				
09	Lichtleiter Lade	light guides for charge status	1				
10	Elektronik	electronic board	1				
11	Leitung Connector	assembly cable-connector	1				
12	Leitung Motor R	assembly cable-el.motor right	1				
13	Leitung Motor L	assembly cable-el.motor left	1				
14	Schraube 3,5x24	spax screw 3,5x24	4				
702	Set Schraube	set screw		B+M	467313		10
15	Schraube 3,9x19	screw 3,9x19 TX20	20				
703	Set Filter	set filter		B+M	452265		10
16	Filterrahmen	filter frame	4				
17	Filtermatte	filter mat	2				
704	Set Rahmen	set frame		B+M	467320		32
20	Rahmen	frame	1				
19	Rastfeder Rahmen	lock spring-frame	2				
18	Abprallplatte	rebound plate	1				
705	Set Motorlochabdeckung	set motor hole cover		M	467597		07
74	Motorlochabdeckung	motor hole cover	2				
706	Set Kugellager	set ball bearing		B+M	461250		24
21	Kugellager 6805-RS2	ball bearing 6805-2RS	10				
707	Set mech. Antrieb KW	set mech. drive RB		B+M	467337		16
22	Zahnrad Laufrad	gear wheel	1				
25	Kugellager 6903-2RS	ball bearing 6903-2RS	1				
	Ritzelaufnahme	pinion holding	1				
26	Mitnehmer Walze	carrier roller	1				
27	Schneckenritzel Z16	worm pinion t=16 straight	1				
708	Set elekt. Antrieb KW	set electr. drive RB		B	467344		15
25	Kugellager 6903-2RS	ball bearing 6903-2RS	1				
	Ritzelaufnahme	pinion holding	1				
26	Mitnehmer Walze	carrier roller	1				
104	Schneckenritzel Z16	worm pinion t=16 helical	1				
28	Frömscheibe	driven disk	1				
29	Schraube 4x60	screw 4x60 TX20	1				
105	Abdeckung Walzenantr.	cover for roller drive	1				
709	Set Rad	set wheel		B+M	467351		19
30	Laufrad	wheel with tire	1				
710	Set Radhalter	set wheel holder		B+M	462448		08
31	Radhalter KM77	wheel holder	1				
711	Set Schieber	set slider		B+M	467368		09
33	Schieber links	slider left	1				
32	Schieber rechts	slider right	1				
712	Set Staubschutz Höhenverstellung	set dust cover hight adjustment		B+M	467375		07
35	Staubschutz links	dust cover hight adjustment l.	1				
34	Staubschutz rechts	dust cover hight adjustment r.	1				
713	Set Kehrwalze	set sweeper roller		B+M	458946		23
36	Kehrwalze	sweeper roller	1				
714	Set Kehrplatte	set sweeping plate		B+M	467382		26
39	Walzenaufnahme MP ZB	roller retainer	2				
44	Dichtlippe Kehrplatte	sealing lip-sweeping plate	1				
42	Kehrplatte	sweeping plate	1				
43	Kehrrippe	sweeper lip	1				
38	Drahtbügel Befest. Dichtlippe	clamp fixing sealing lip	2				
715	Set Walzenaufnahme	set roller retainer		B+M	467399		18
39	Walzenaufnahme ZB	roller retainer	2				
716	Set Kehrlippe	set sweeper lip		B+M	467405		10
43	Kehrlippe	sweeper lip	1				
717	Set Dichtlippe Kehrplatte	set sealing lip sweeping plate		B+M	462400		11
44	Dichtlippe	sealing lip-sweeping plate	1				
718	Set Schrägräder	set oblique wheel		B+M	467412		24
49	Schrägrad links	helical wheel left	1				
50	Schrägrad rechts	helical wheel right	1				

719	Set Zahnhülse	set sprocket sleeve					
51	Zahnhülse	sprocket sleeve	2	B+M	467429		10
720	Set Kupplungslamelle	set clutch plates					
52	Kupplungslamelle	clutch plates	2	B+M	467436		07
721	Set Tellerbesen	set disc broom					
55	Tellerbesen links	disk broom left	1	B+M	462417		32
56	Tellerbesen rechts	disk broom right	1				
54	Kugellager 6205-2RS	ball bearing 6205-2RS	2				
722	Set Kapselgehäuse	set capsule housing					
58	Kapselgehäuse links	capsule housing left	1	B+M	467443		09
59	Kapselgehäuse rechts	capsule housing right	1				
723	Set Motor	set motor					
60	Motor ZB	motor ZB	1	B	462455		33
724	Set Schneckenrad	set worm wheel					
61	Schneckenrad	worm wheel	2	B	467450		16
57	Kupplungsl. TB	clutch plates disk broom	2				
103	Schnecke	worm	2				
102	Spannstift	roll pin	2				
725	Set Lagerzapfen	set bearing pin					
62	Lagerzapfen links	bearing pin left	1	B+M	467467		15
64	Lagerzapfen rechts	bearing pin right	1				
53	Sicherungsring DIN 471	circlip DIN471	2				
63	Lagerzapfendeckel	bearing pin cap	2				
726	Set Niederhalter	set downholder					
65	Auslenkfuß	deflection base	1	B+M	467474		14
66	Feder Niederhalter	spring	1				
67	Führungsrolle	guide roll	1				
68	Hülse Niederhalter	sleeve brush downholder	1				
69	Auslenkknopf	deflection knob	1				
727	Set Verstellknopf	set adjusting knob					
70	Verstellknopf	adjusting knob	1	B+M	467481		09
728	Set Montageplatte	set mounting plate					
73	Montageplatte	mounting plate	1	M	467498		10
729	Set Kontaktplatte	set contact plate					
75	Mutter M6	nut M6	2	B	467504		17
76	Kontaktplatte CAS	contact plate CAS	1				
77	Entriegelungsstück	piece of unlocking	1				
82	Schraube	panhead bolt	2				
80	Akkuplatte CAS	accu plate	1				
730	Set Haube	set cover					
83	Haube	cover	1	M	467511		23
79	Blende	blind	1				
731	Set Haube 18V	set cover 18V					
83	Haube	cover	1	B	467528		25
81	LED Leuchte	LED light	1				
78	Scheibe	washer	3				
732	Set Griffbeschlag	set handel fitting					
99	Griffbeschlag	handle fitting	2	B+M	467535		19
733	Set Rastfeder	set lock spring					
86	Rastfeder	lock spring	2	B+M	467542		10
734	Set Schiebebügel	set push handle					
97	Schiebebügel	push handle	1	B+M	467559		28
86	Rastfeder	lock spring	2				
735	Set Kehrgutbehälter	set waste container					
89	Kehrbehälter Unterteil ZB PS	bottom part of waste container ZB	1	B+M	462431		40
15	Schraube 3,9x19	screw 3,9x19	1				
86	Rastfeder	lock spring	2				
87	Bolzen Behältergriff	bolt container handle	2				
90	Behälter Oberteil	container top	1				
96	Dichtlippe Behälter	sealing lip-container	1				
66	Feder Niederhalter	spring	1				
85	Behältergriff rot	container handle red	1				
92	Scheibe 4,3x20x1,25	washer 4,3x20x1,25	1				
736	Set Behältergriff	set waste container handel					
85	Behältergriff rot	container handle red	1	B+M	462424		31
86	Rastfeder	lock spring	2				
87	Bolzen Behältergriff	bolt container handle	2				
66	Feder Niederhalter	spring	1				
737	Set Dichtlippe KG-Behälter	set sealing lip-waste contain.					
96	Dichtlippe Behälter	sealing lip-container	1	B+M	467566		11
738	Set Profilreifen	set wheel waste bin					
93	Profilreifen	profiled tyres	1	B+M	467573		10
94	Rollenachse	roll axle of plastic	1				
95	Lagerbuchse	bearing bush	2				



heupel Reinigungstechnik GmbH

Gottlieb Daimler Str. 6
88214 Ravensburg
email: info@heupel-gmbh.de
www.heupel-gmbh.de

Tel: (049) 0751 - 35905-3
Fax: (049) 0751 - 35905-59

Shop: www.heupel-shop.de

Heupel - Reinigungstechnik - Beratung, Verkauf, Service, alles aus einer Hand.