

PARTS LIST



heupel Reinigungstechnik GmbH

Gottlieb Daimler Str. 6
88214 Ravensburg

email: info@heupel-gmbh.de
www.heupel-gmbh.de

Tel: (049) 0751 - 35905-3
Fax: (049) 0751 - 35905-59

Shop: www.heupel-shop.de

Heupel - Reinigungstechnik - Beratung, Verkauf, Service, alles aus einer Hand.

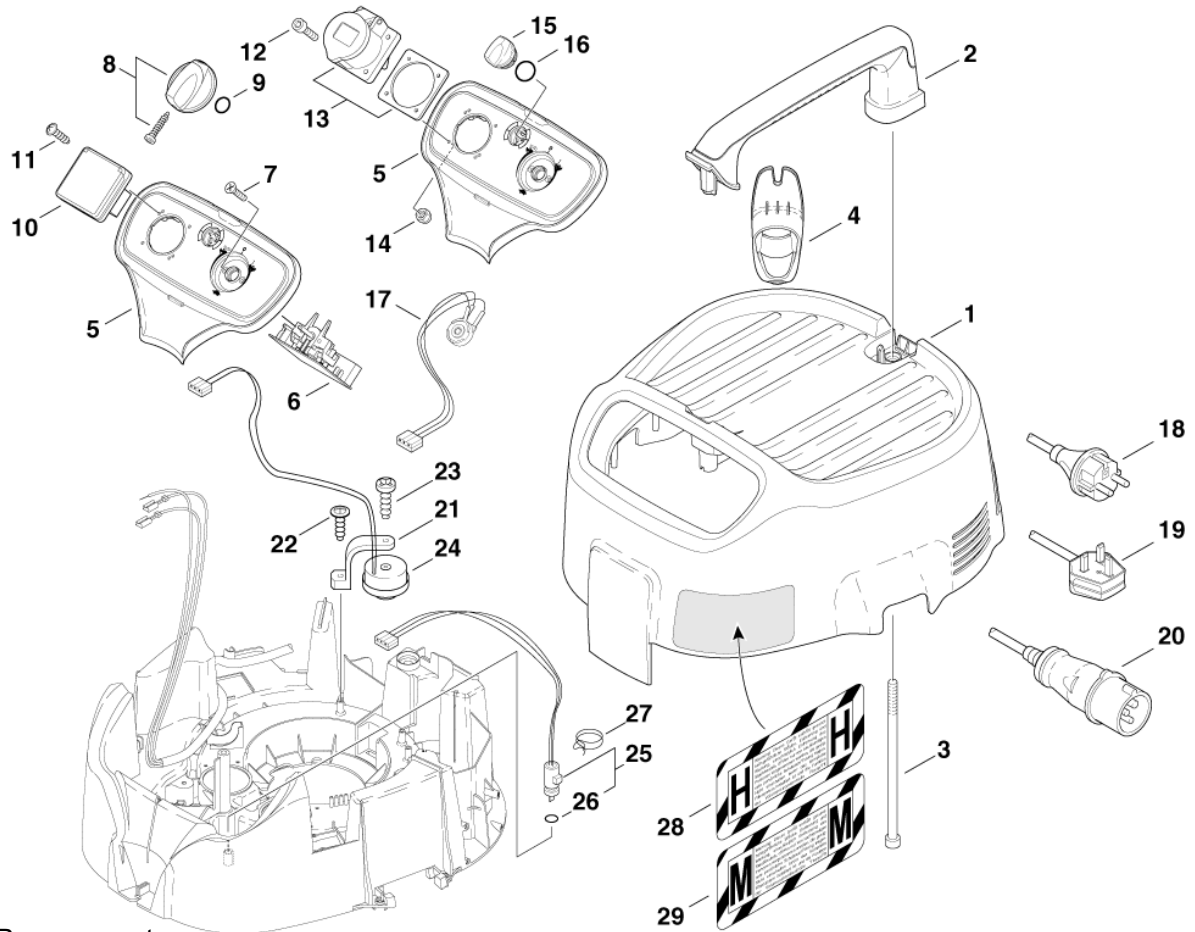
2024.05.01

NILFISK

TABLE OF CONTENTS

Gehäuse ATTIX 550-2M, 751-2M.....	1
Gehäuse, Schaltkasten ATTIX 560-2M, 761-2M.....	3
Motor und Filter ATTIX 550-0M, 550-2M, 751-2M.....	6
Motor ATTIX 560-2M, 761-2M.....	8
Filterabreinigungssystem ATTIX 560-2M, 761-2M.....	10
Behälter ATTIX 550.....	12
Behälter ATTIX 560.....	14
Behälter ATTIX 751.....	16
Behälter ATTIX 761.....	18
Rahmen ATTIX 751.....	20
Rahmen 761.....	22
Zubehör (H/M- Klasse) ATTIX 550, 751.....	24
Zubehör (H/M) 560, 761, 763.....	26

ATTIX 550-2M, 550-2H, 751-2M



Resource notes:

* NOTE: 550-2M*EU*, 550-2H*EU*, 550-2M*GB,230V*, 751-2M*EU*



heupel Reinigungstechnik GmbH

Gottlieb Daimler Str. 6
88214 Ravensburg

email: info@heupel-gmbh.de
www.heupel-gmbh.de

Tel: (049) 0751 - 35905-3
Fax: (049) 0751 - 35905-59

Shop: www.heupel-shop.de

Heupel - Reinigungstechnik - Beratung, Verkauf, Service, alles aus einer Hand.

Pos.	Artikel-Nr.	Menge	Variante	Notes
1	107402652	1	Haube mit Dämmlage	
2	107402650	1	Griff, Kit	
3	909100084	2	Schraube M6x140	
4	302000380	1	Kabelhaken IVB	
5	302001161	1	Schaltkasten ATTIX 5,7	[1]
6	302000630	1	Elektronikkarte IVB 3	[2]
6	302000629	1	Elektronik Flow-Messung 100-120V	[3]
7	18274	2	Senkschraube M4x12	
8	909100204	1	Drehknopf 6x5 blau	
9	9868	1	O-Ring 10x2,5	
10	302004336	1	Steckdose 2 polig 13A.	[4]
10	302004034	1	Steckdose	[5]
11	11256	2	EP-Schraube KA35x18 St/zn	
12	50598	4	Zylinderschraube M5x 20 ISO4762 A2	[6]
13	107402842	1	OUTLET 2P AND PE 16A 110V	[6]
14	7417	4	Sechskantmutter M5	[6]
15	107400575	1	Drehknopf	
16	107400576	1	O-Ring 21x1.5	
17	302000429	1	Potentiometer IVB 5	
18	107402641	1	Anschlussleitung Europa	[5]
19	107400270	1	Anschlussleitung H05RR-F 3G1,5 BS1 363 G	[4]
20	302000760	1	Netz-Ltg H07BQ-F 3G1, 5x10, 55CEE 110V*G	[3]
21	25871	1	Halter	
22	11254	1	Ejotschraube KA35x10 WN1411 St/zn	
23	14418	1	Blechschrabe 4,2x13 C-H ISO 7049 zn	
24	107400579	1	Pieper IVB 7	
25	302000428	1	Luftsensor IVB	
26	55416	1	O-Ring ¥4x1.5IVB 3/5/7	
27	107400578	1	Schlauchschelle D10	
28	302001284	1	Klebeschild WarnungH	[7]
29	302001285	1	Klebeschild "Warnung" M'	[8]

Part Notes:

- [1] - 550-2M, 550-2H, 751-2M
- [2] - * SEE NOTE
STOCK COVERS GUARANTEE
- [3] - 550-2M*GB,110V*
GUARANTEE DATE EXPIRED
- [4] - 550-2M*GB,230V*
- [5] - 550-2M*EU*, 550-2H*EU*, 751-2M*EU*
- [6] - 550-2M*GB,110V*
- [7] - 550-2H
- [8] - 550-2M, 751-2M



heupel Reinigungstechnik GmbH

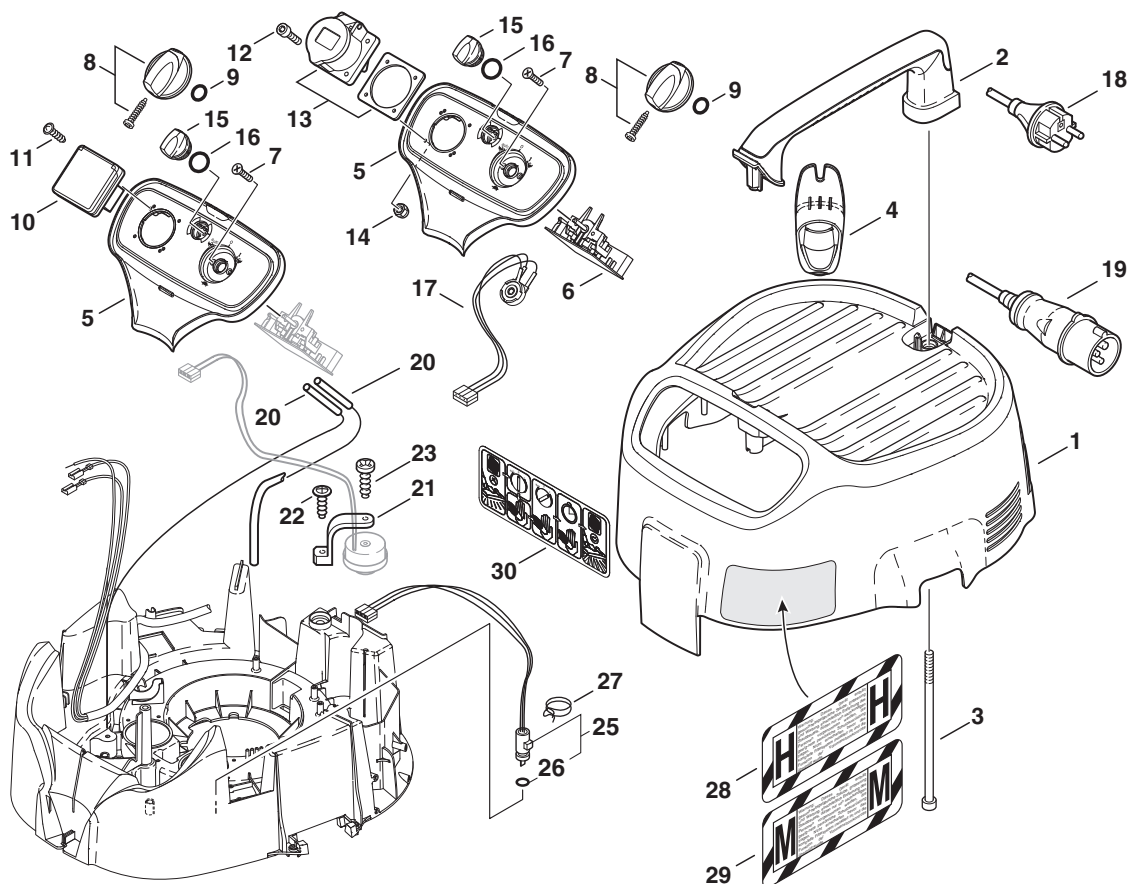
Gottlieb Daimler Str. 6
88214 Ravensburg

email: info@heupel-gmbh.de
www.heupel-gmbh.de

Tel: (049) 0751 - 35905-3
Fax: (049) 0751 - 35905-59

Shop: www.heupel-shop.de

Heupel - Reinigungstechnik - Beratung, Verkauf, Service, alles aus einer Hand.



Up to serial number:
3510174801314

6

Up to serial number:
3510174801314

24

From serial number:
3510174801314

31

From serial number:
3510174801314

6A

6B

From serial number:
3510174801314

24A

From serial number:
3510174801314

32



heupel Reinigungstechnik GmbH

Gottlieb Daimler Str. 6
88214 Ravensburg

Tel: (049) 0751 - 35905-3
Fax: (049) 0751 - 35905-59

email: info@heupel-gmbh.de
www.heupel-gmbh.de

Shop: www.heupel-shop.de

Heupel - Reinigungstechnik - Beratung, Verkauf, Service, alles aus einer Hand.

Pos.	Artikel-Nr.	Menge	Variante	Notes
1	107402652	1	Haube mit Dämmlage	
2	107402650	1	Griff, Kit	
3	909100084	2	Schraube M6x140	
4	302000380	1	Kabelhaken IVB	
5	302001161	1	Schaltkasten ATTIX 5,7	
5A	302001160	1	LABEL CONTROL PANEL	[1]
6	302001427	1	Elektronik IVB 5 XC 220-240V	[2]
6	302001426	1	Elektronik IVB 5 XC 110-120V	[3]
6A	107413449	1	ROTARY SWITCH 3 POS+REG 16A KIT	[4]
6B	107416954	1	PCBA AUTO CLEAN MH 1M-2S KIT1 220-240V	[4]
7	18274	2	Senkschraube M4x12	
8	909100204	1	Drehknopf 6x5 blau	
9	9868	1	O-Ring 10x2,5	
10	302004034	1	Steckdose	[5]
11	11256	2	EP-Schraube KA35x18 St/zn	
12	50598	4	Zylinderschraube M5x 20 ISO4762 A2	[6]
13	107402842	1	OUTLET 2P AND PE 16A 110V	[6]
14	7417	4	Sechskantmutter M5	[6]
15	107400575	1	Drehknopf	
16	107400576	1	O-Ring 21x1.5	
17	302000429	1	Potentiometer IVB 5	
18	107402641	1	Anschlussleitung Europa	[5]
18	107402642	1	Netzkabel	[7]
19	302000760	1	Netz-Ltg H07BQ-F 3G1, 5x10, 55CEE 110V*G	[8]
20	107411687	1	SILIKON HOSE D3X1,5 2METER - KIT	
21	25871	1	Halter	
22	11254	1	Ejotschraube KA35x10 WN1411 St/zn	
23	14418	1	Blechschrabe 4,2x13 C-H ISO 7049 zn	
24	107400579	1	Pieper IVB 7	[9]
24A	107416958	1	BUZZER KIT1	[4]
25	302000428	1	Luftsensord IVB	[9]
26	55416	1	O-Ring ¥4x1.5IVB 3/5/7	
27	107400578	1	Schlauchschelle D10	
28	302001284	1	Klebeschild WarnungH	[10]
29	302001285	1	Klebeschild "Warnung"M'	[11]
30	302000824	1	Klebschild	
30	1801075	1	Dichtring	
31	107416929	1	PRESSURE SENSOR LEVEL CONTROL KIT	[4]
32	107416945	1	WIRE/CAPACITOR KIT3	[4]

Part Notes:

- [1] - NO LONGER AVAILABLE
- [2] - 560-2MXC*EU*, 761-2MXC*EU*, 763 2M ED
Up to serial number 3510174801314
- PB-COM-LI-2018-001 ATTIX 751-0H, 765-2M XC_New Electronics
DE PB-LI-2018-001 ATTIX 7 M-H Neue Platinversion
- [3] - 560-2HXC *GB,110V*
- [4] - From serial number 3510174801314
- PB-COM-LI-2018-001 ATTIX 751-0H, 765-2M XC_New Electronics
DE PB-LI-2018-001 ATTIX 7 M-H Neue Platinversion
- [5] - *EU*
- [6] - 560-2HXC*GB,110V*
- [7] - DK
- [8] - *GB,110V*
GUARANTEE DATE EXPIRED



heupel Reinigungstechnik GmbH

Gottlieb Daimler Str. 6
88214 Ravensburg
email: info@heupel-gmbh.de
www.heupel-gmbh.de

Tel: (049) 0751 - 35905-3
Fax: (049) 0751 - 35905-59

Shop: www.heupel-shop.de

Heupel - Reinigungstechnik - Beratung, Verkauf, Service, alles aus einer Hand.

- [9] - Up to serial number 3510174801314
PB-COM-LI-2018-001 ATTIX 751-0H, 765-2M XC_New Electronics
DE PB-LI-2018-001 ATTIX 7 M-H Neue Platinenversion
- [10] - 560-2HXC
- [11] - 560-2MXC, 761-2MXC



heupel Reinigungstechnik GmbH

Gottlieb Daimler Str. 6
88214 Ravensburg

Tel: (049) 0751 - 35905-3
Fax: (049) 0751 - 35905-59

email: info@heupel-gmbh.de
www.heupel-gmbh.de

Shop: www.heupel-shop.de

Heupel - Reinigungstechnik - Beratung, Verkauf, Service, alles aus einer Hand.

Pos.	Artikel-Nr.	Menge	Variante	Notes
1	302000372	1	Trägerplatte	
2	302000637	1	Dichtung Container IVB 5	
3	302000460	1	Dichtring	
4	49594	1	Elektromotor 230/240 V	[1]
4	49598	1	Elektromotor 230/240 V/50 Hz	[2]
4	26784	1	Elektromotor 120 V/50, 60 Hz	[3]
5	26774	1	Satz Kohlebürsten M	[4]
5	49625	1	Kohlebürsten-Satz C	[5]
5	26775	1	Kohlenbürsten-Set L	[6]
6	42538	1	Satz Gummiringe	[5]
6	28875	1	Satz Gummiringe	[7]
7	302004031	1	Steckverteiler 6-POL 16A	
8	107402638	1	Spannplatte	
9	302000373	1	Abluft	
10	47035	1	Manschette	[8]
10	107410490	1	Manschette	
11	11256	6	EP-Schraube KA35x18 St/zn	
12	5697	1	Kabelschelle	
13	909100138	8	Schraube 5x20	
14	302000658	1	Filterelement H-Klasse, Ø 211x140 mm	[9]
14	302000490	1	Filterelement M-Klasse Ø 185x140 mm	[10]
15	107400577	1	Filterhalter	[11]
15	107402646	1	Filterkorb	[10]
16	302000379	1	Deflector IVB	
17	61174	1	Ableiter	
17	302000823	1	CONTACT SPRING 41.8X14 AS BR	[12]
18	107400755	1	TEE WRENCH HEXAGON 24MM DIN659	[9]
19	30082	1	Filterschutzbeutel (10 Stück)	[9]
20	62359	2	Dichtung 9x4x1	
21	302001641	1	Adapter vorm. ATTIX	[13]
22	302001546	1	Dichtring für Schwimmer	[13]
23	909100196	3	Schraube 5x90	[13]

Part Notes:

- [1] - * SEE NOTE
- [2] - 550-0H*EU*, 751-0H
NO LONGER AVAILABLE
- [3] - 550-2M*GB,110V*, 550-0H*GB,110V*
- [4] - FOR IDENTIF.LETTER "M"
- [5] - FOR IDENTIF.LETTER "C"
- [6] - FOR IDENTIF.LETTER "L"
- [7] - FOR IDENTIF.LETTER"L"+"M"
- [8] - 550-0H*EU*,751-0H
- [9] - 550-0H, 550-2H, 751-0H
- [10] - 550-2M, 751-2M
- [11] - 550-0H, 550-2H,751-0H
- [12] - *GB*
- [13] - 751-0H, 751-2M



heupel Reinigungstechnik GmbH

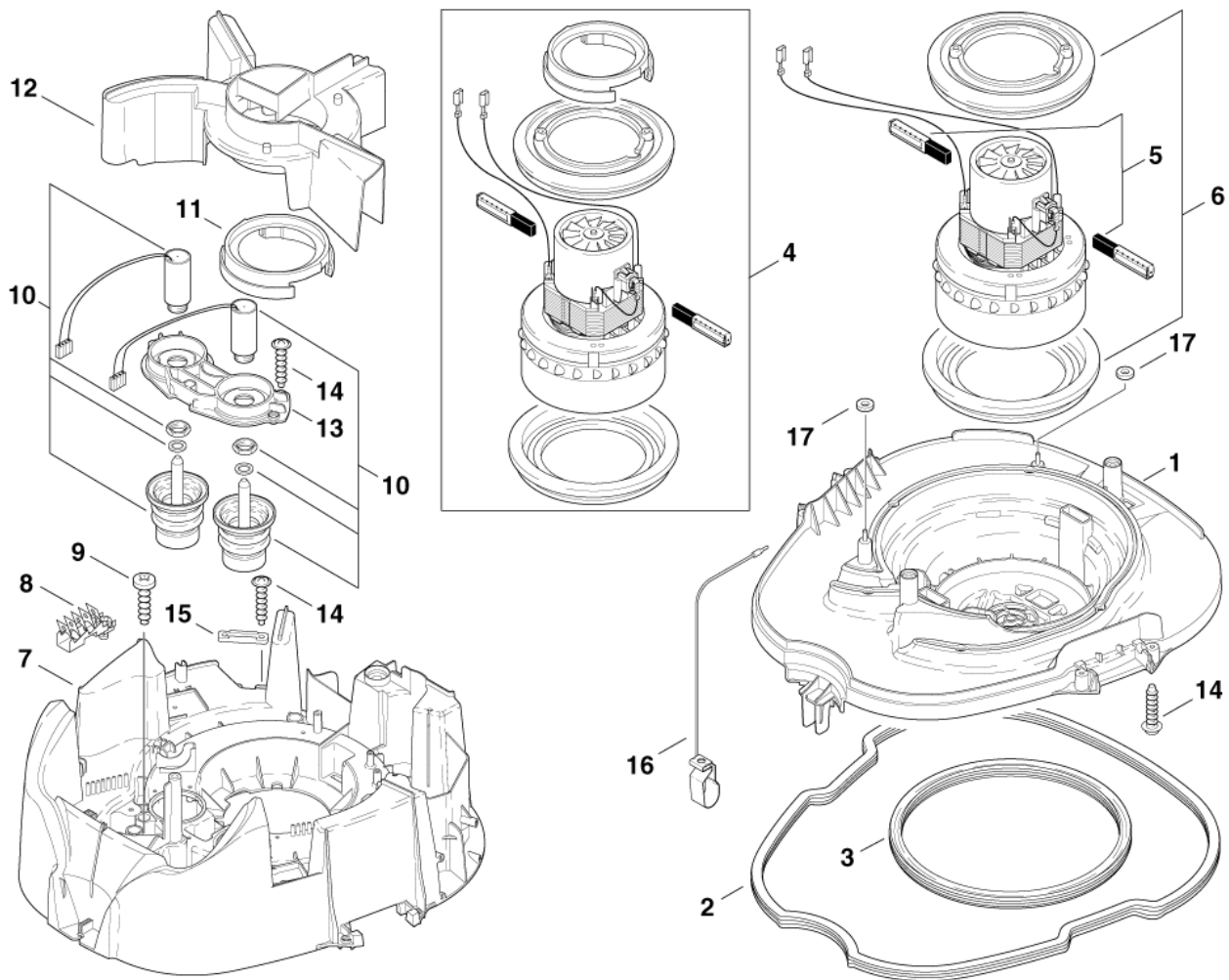
Gottlieb Daimler Str. 6
88214 Ravensburg

Tel: (049) 0751 - 35905-3
Fax: (049) 0751 - 35905-59

email: info@heupel-gmbh.de
www.heupel-gmbh.de

Shop: www.heupel-shop.de

Heupel - Reinigungstechnik - Beratung, Verkauf, Service, alles aus einer Hand.



heupel Reinigungstechnik GmbH

Gottlieb Daimler Str. 6
88214 Ravensburg

email: info@heupel-gmbh.de
www.heupel-gmbh.de

Tel: (049) 0751 - 35905-3
Fax: (049) 0751 - 35905-59

Shop: www.heupel-shop.de

Heupel - Reinigungstechnik - Beratung, Verkauf, Service, alles aus einer Hand.

Pos.	Artikel-Nr.	Menge	Variante	Notes
1	302000511	1	Trägerplatte	
2	302000637	1	Dichtung Container IVB 5	
3	302000460	1	Dichtring	
4	49594	1	Elektromotor 230/240 V	[1]
4	26784	1	Elektromotor 120 V/50, 60 Hz	[2]
5	26775	1	Kohlenbürsten-Set L	[3]
5	49625	1	Kohlebürsten-Satz C	[4]
5	26774	1	Satz Kohlebürsten M	[5]
6	28875	1	Satz Gummiringe	[6]
6	42538	1	Satz Gummiringe	[4]
7	302001657	1	Motorgehäuse IVB 5	[7]
8	302004031	1	Steckverteiler 6-POL 16A	
9	909100138	8	Schraube 5x20	
10	107400292	2	MAGNET 12V FPR 110V	[8]
10	107402635	2	Elektromagnet Kit 24V	[9]
11	107410490	1	Manschette	
12	302000373	1	Abluft	
13	302000388	1	Halter Magnetventil	
14	11256	11	EP-Schraube KA35x18 St/zn	
15	5697	1	Kabelschelle	
16	61174	1	Ableiter	
17	62359	2	Dichtung 9x4x1	

Part Notes:

- [1] - *EU*
- [2] - *GB,110V*
- [3] - FOR IDENTIF.LETTER "L"
- [4] - FOR IDENTIF.LETTER "C"
- [5] - FOR IDENTIF.LETTER "M"
- [6] - FOR IDENTIF.LETTER"L"+"M"
- [7] - STOCK COVERS GUARANTEE
- [8] - FOR 100-120V
- [9] - FOR 220-240V



heupel Reinigungstechnik GmbH

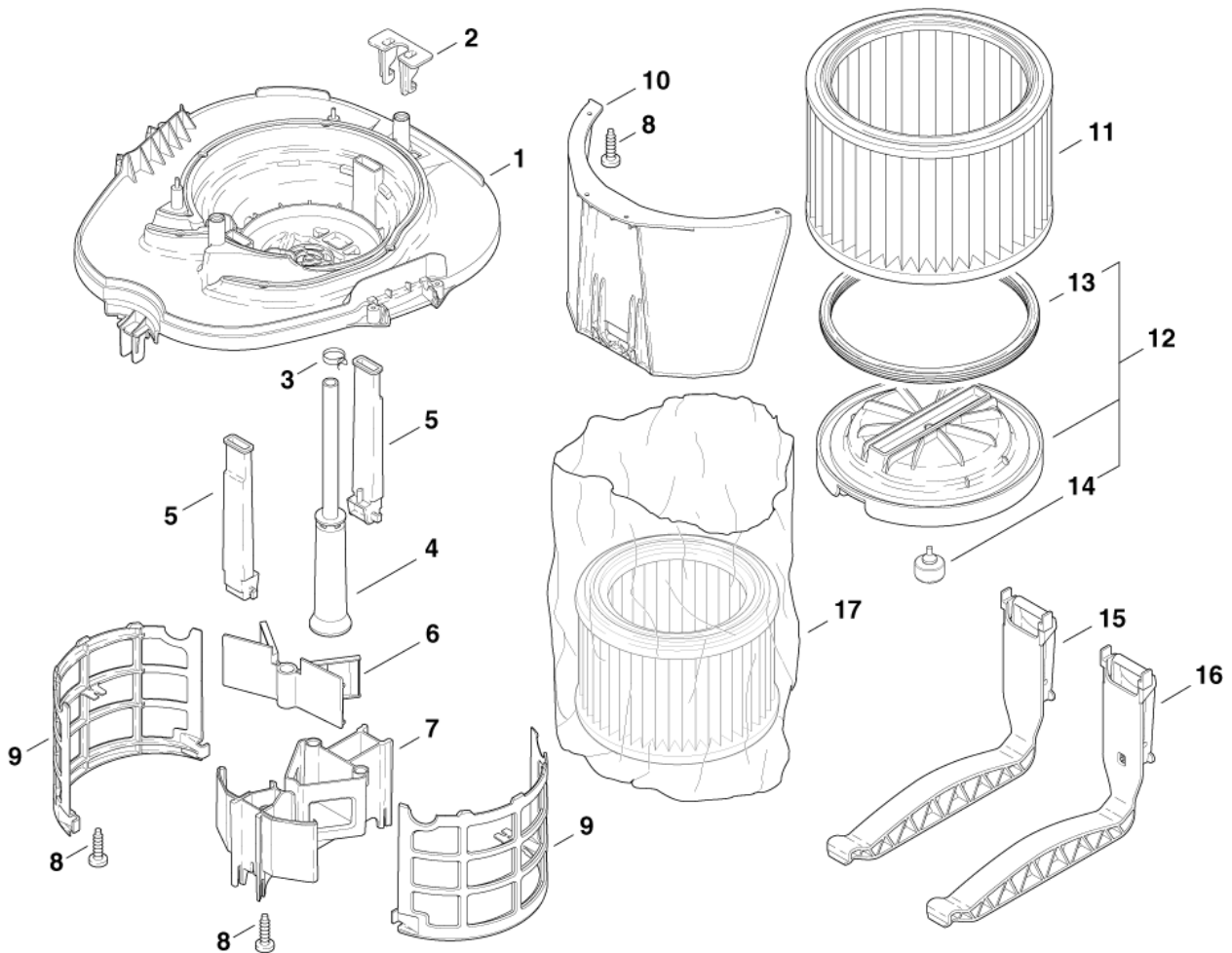
Gottlieb Daimler Str. 6
88214 Ravensburg

email: info@heupel-gmbh.de
www.heupel-gmbh.de

Tel: (049) 0751 - 35905-3
Fax: (049) 0751 - 35905-59

Shop: www.heupel-shop.de

Heupel - Reinigungstechnik - Beratung, Verkauf, Service, alles aus einer Hand.



heupel Reinigungstechnik GmbH

Gottlieb Daimler Str. 6
88214 Ravensburg

email: info@heupel-gmbh.de
www.heupel-gmbh.de

Tel: (049) 0751 - 35905-3
Fax: (049) 0751 - 35905-59

Shop: www.heupel-shop.de

Heupel - Reinigungstechnik - Beratung, Verkauf, Service, alles aus einer Hand.

Pos.	Artikel-Nr.	Menge	Variante	Notes
1	107413315	1	BASE PLATE - KIT	
2	107413313	1	Befestigung 72x32x52	
3	909100137	1	Drahtschlauchklemme 19	
4	302001473	1	Schlauch 40x396	[1]
4	302001473	1	Schlauch 40x396	[2]
5	302000514	2	Dichtung f.Filtertrennung	
K1	107412690	1	COVER WITH FLAP ATTIX 560	[3]
8	909100138	9	Schraube 5x20	
9	302000385	2	Filterstützkorb IVB 5	
10	107402640	1	Abweiser 318x180x212	
11	107400564	1	Filter Element D275x187H Class	[4]
11	302000751	1	Filterelement M-Klasse, PET, Ø 275x185 m	[5]
12	107402653	1	FILTER SURFACE PLATE	
13	302000697	1	Dichtung Filter IVB 5	
14	302000515	1	Stopfen 33x37	
15	107402651	1	Filterfeststell-	[6]
16	302001139	1	Haltebügel	[4]
17	30082	1	Filterschutzbeutel (10 Stück)	[4]

Part Notes:

- [1] - 560-2MXC, 560-2HXC,
- [2] - 761-2MXC
- [3] - Includes pos. 6+7
- [4] - 560-2HXC
- [5] - 560-2MXC, 761-2MXC, 763-2M ED
- [6] - 560-2MXC, 761-2M XC, 763-2M ED



heupel Reinigungstechnik GmbH

Gottlieb Daimler Str. 6
88214 Ravensburg

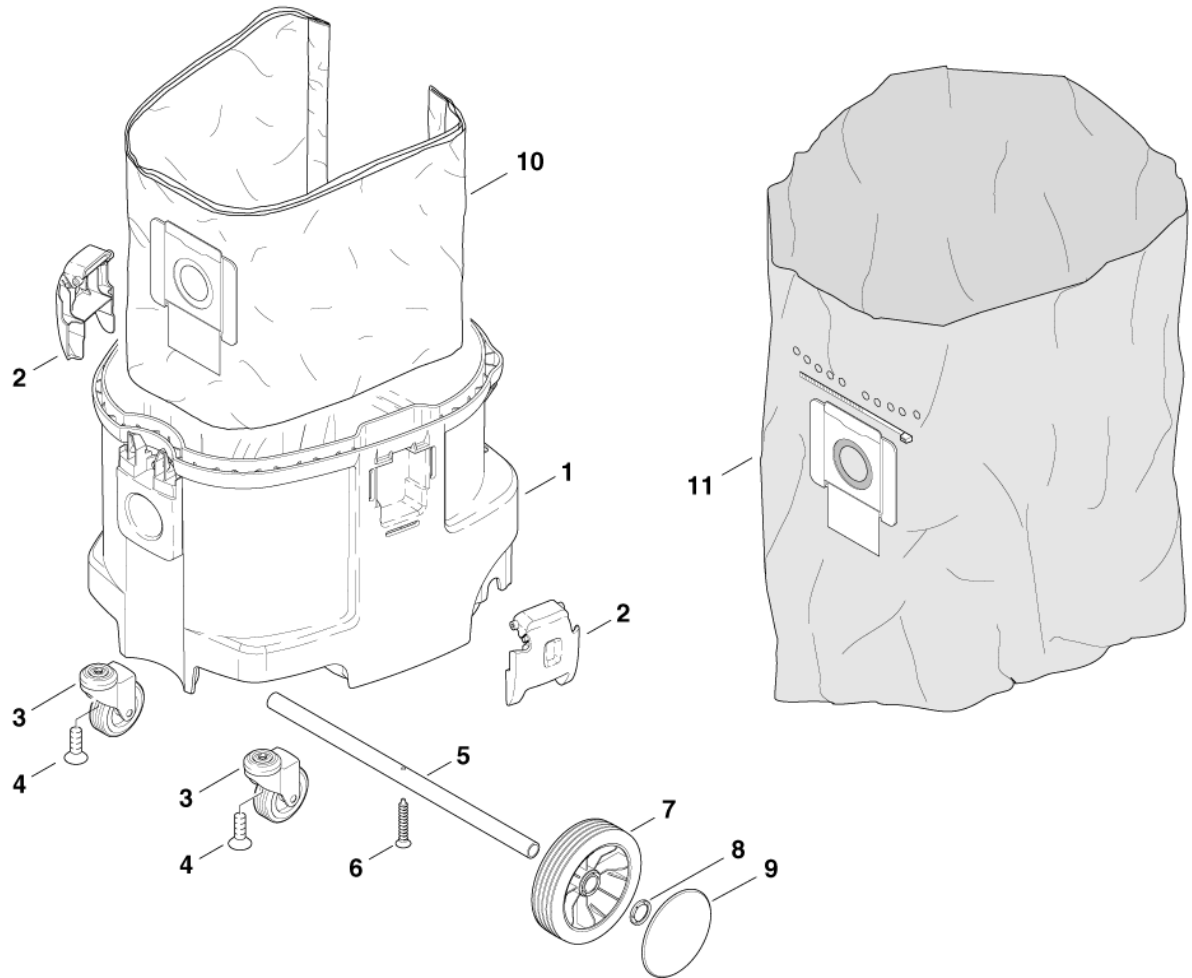
Tel: (049) 0751 - 35905-3
Fax: (049) 0751 - 35905-59

email: info@heupel-gmbh.de
www.heupel-gmbh.de

Shop: www.heupel-shop.de

Heupel - Reinigungstechnik - Beratung, Verkauf, Service, alles aus einer Hand.

ATTIX 550-2M, 550-0H,550-2H



Pos.	Artikel-Nr.	Menge	Variante	Notes
1	107413314	1	CONTAINER - KIT	
2	302000349	2	Klammer	
3	107409103	1	CASTOR D75X100 2 PCS.	
4	909100164	2	Schraube M8 x 25	
5	107402649	1	Achse 20x1,5x440	
6	909100085	1	Schraube IVB 5x35	
7	302000639	2	Rad hinten IVB schwarz ¥ 150x20	
8	47302	2	Sich. Ring ¥ 28.6/ ¥20x	
9	67050	2	HUB CAP	
10	302000527	1	Filtersack ATTIX 550, 5 Stk	[1]
11	302001141	1	Sicherheitsfiltersack Set	[2]

Part Notes:

- [1] - 550-2M
 [2] - 550-0H, 550-2H



heupel Reinigungstechnik GmbH

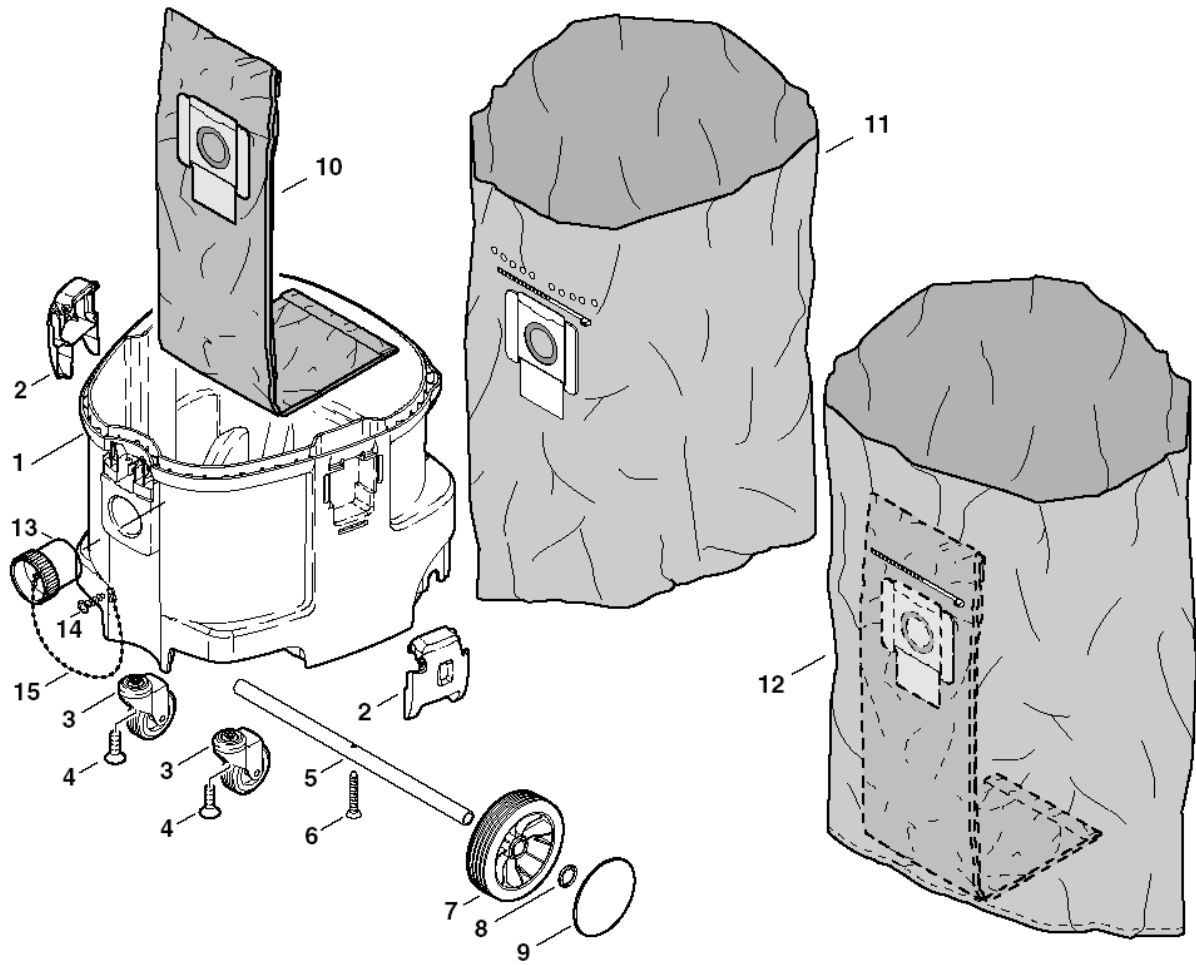
Gottlieb Daimler Str. 6
 88214 Ravensburg

email: info@heupel-gmbh.de
www.heupel-gmbh.de

Tel: (049) 0751 - 35905-3
 Fax: (049) 0751 - 35905-59

Shop: www.heupel-shop.de

Heupel - Reinigungstechnik - Beratung, Verkauf, Service, alles aus einer Hand.



Pos.	Artikel-Nr.	Menge	Variante	Notes
1	107413314	1	CONTAINER - KIT	
2	302000349	2	Klammer	
3	107409103	1	CASTOR D75X100 2 PCS.	
4	909100164	2	Schraube M8 x 25	
5	107402649	1	Achse 20x1,5x440	
6	909100085	1	Schraube IVB 5x35	
7	302000639	2	Rad hinten IVB schwarz ¥ 150x20	
8	47302	2	Sich. Ring ¥ 28.6/ ¥20x	
9	67050	2	HUB CAP	
10	302001138	1	FILTERSACK VPE 5	[1]
11	302000728	1	Entsorgungssack (Set 5)	
12	302001143	1	Sicherheitsfiltersack Staubklasse-H 5Stk	[2]
13	14775	1	Stopfen	[2]
14	24738	1	Schraube 3.5 x 8	[2]
15	30080	1	Kette IVB 5	[2]

Part Notes:

- [1] - 560-2MXC
 [2] - 560-2HXC



heupel Reinigungstechnik GmbH

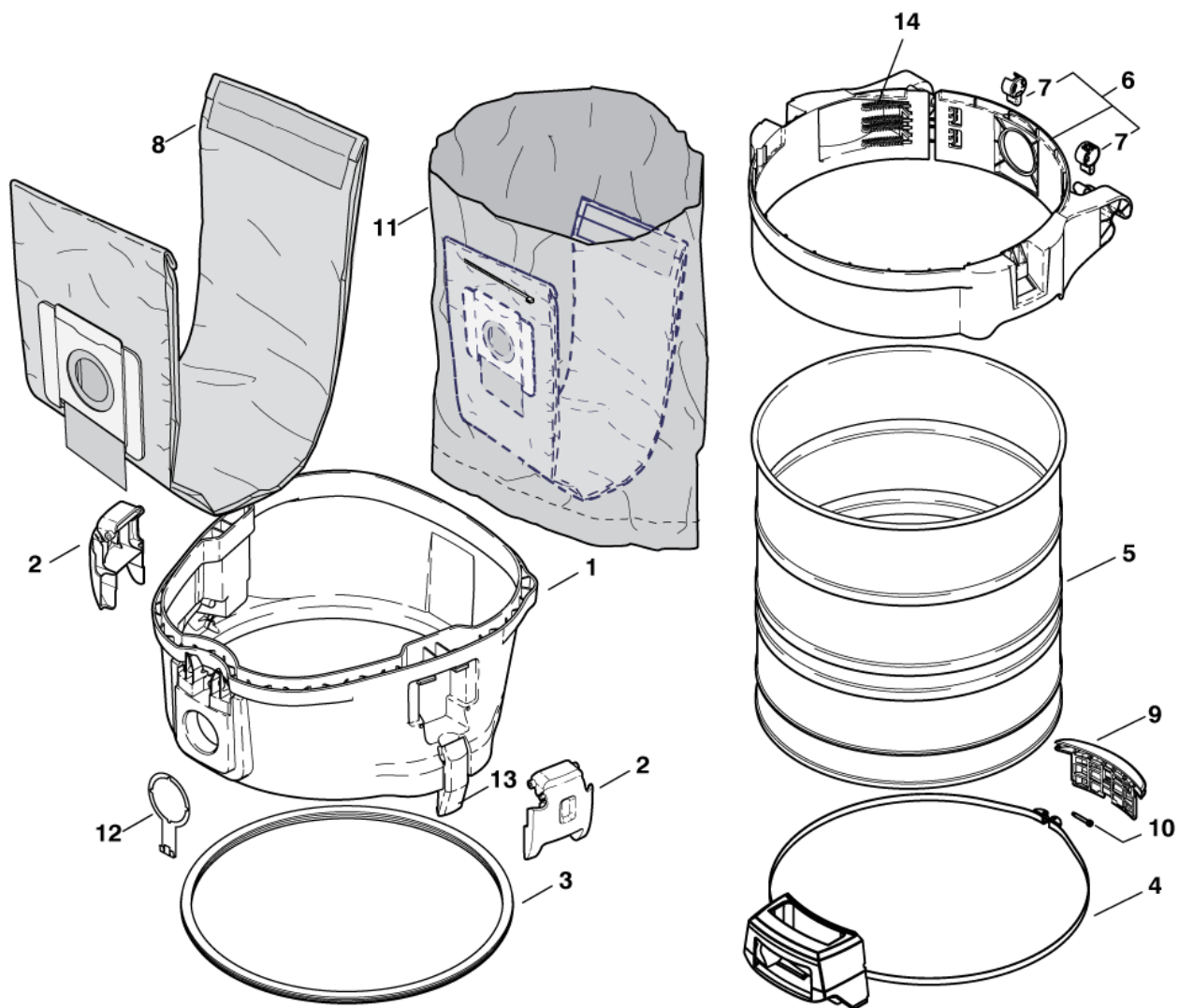
Gottlieb Daimler Str. 6
 88214 Ravensburg

Tel: (049) 0751 - 35905-3
 Fax: (049) 0751 - 35905-59

email: info@heupel-gmbh.de
www.heupel-gmbh.de

Shop: www.heupel-shop.de

Heupel - Reinigungstechnik - Beratung, Verkauf, Service, alles aus einer Hand.



Pos.	Artikel-Nr.	Menge	Variante	Notes
1	107400257	1	ADAPTERRING ATTIX7-KIT	
2	302000349	1	Klammer	
3	302001432	1	Kesseldichtung IVB 7	
4	302001605	1	Griff mit Spannband	
5	107402657	1	CONTAINER R408X430SS	
6	302001704	1	Gürtel 480 Set1	
7	302001441	1	Verriegelung IVB 5 M	
8	302001484	1	Filtersack ATTIX 7-IVB 7 VPE 5 STK	[1]
8	302002892	1	Vlies Filtersäcke PU 5 Stk	
9	302001363	1	CONTAINER STOPPER ATTIX 7	
10	302001613	1	Zylinderschraube M5x35x5	
11	302001486	1	SicherheitsFiltersack VPE 5	[2]
12	107400145	1	Antistatikklammer Attix 7	
13	19880	1	Klammer	
14	909100383	1	Druckfeder 1,40x 7,5 x	

Part Notes:

- [1] - 751-2M
 [2] - 751-0H



heupel Reinigungstechnik GmbH

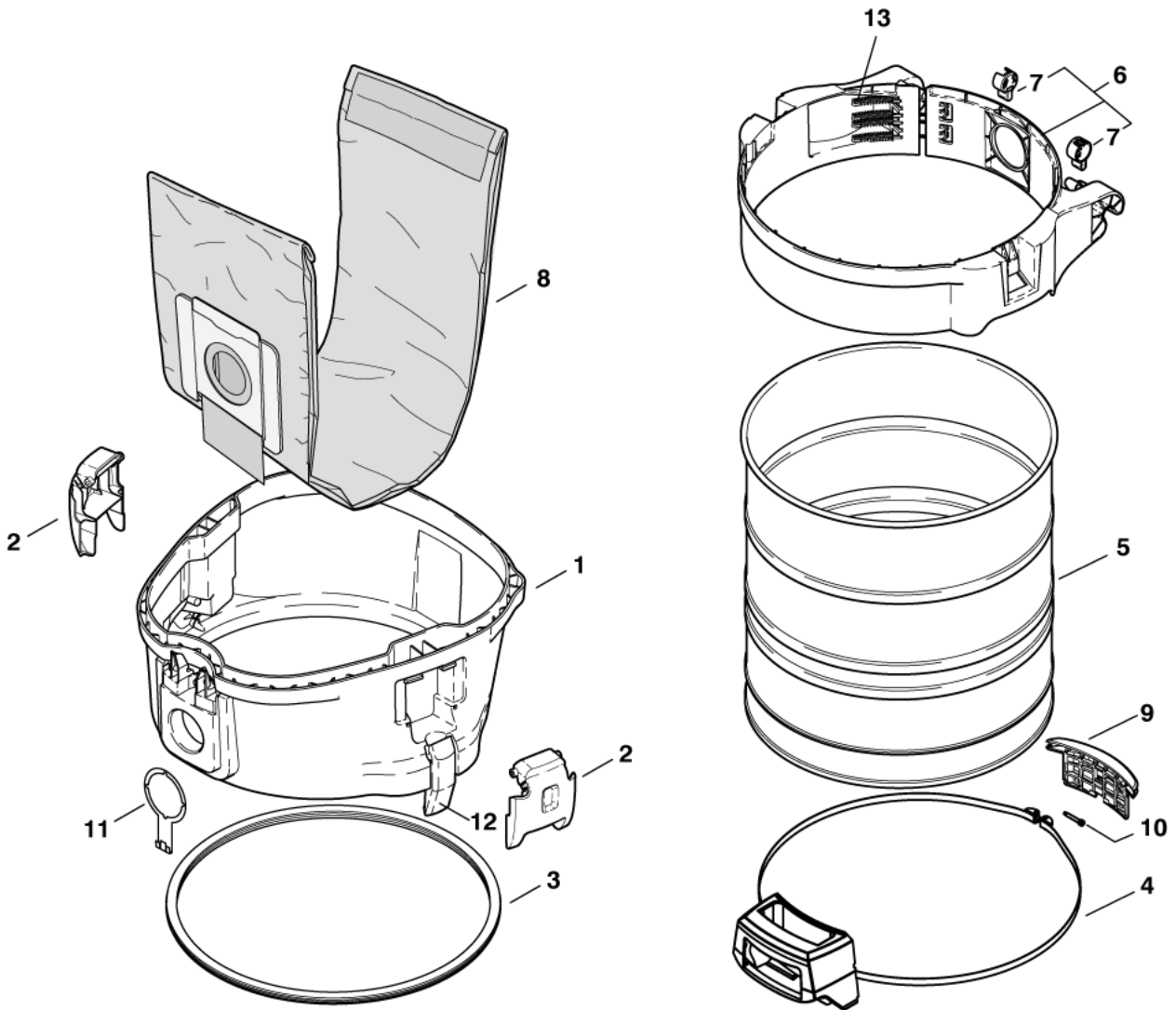
Gottlieb Daimler Str. 6
 88214 Ravensburg

Tel: (049) 0751 - 35905-3
 Fax: (049) 0751 - 35905-59

email: info@heupel-gmbh.de
www.heupel-gmbh.de

Shop: www.heupel-shop.de

Heupel - Reinigungstechnik - Beratung, Verkauf, Service, alles aus einer Hand.



heupel Reinigungstechnik GmbH

Gottlieb Daimler Str. 6
88214 Ravensburg
email: info@heupel-gmbh.de
www.heupel-gmbh.de

Tel: (049) 0751 - 35905-3
Fax: (049) 0751 - 35905-59

Shop: www.heupel-shop.de

Heupel - Reinigungstechnik - Beratung, Verkauf, Service, alles aus einer Hand.

Pos.	Artikel-Nr.	Menge	Variante	Notes
1	107400257	1	ADAPTERRING ATTIX7-KIT	
2	302000349	2	Klammer	
3	302001432	1	Kesseldichtung IVB 7	
4	302001605	1	Griff mit Spannband	
5	107402657	1	CONTAINER R408X430SS	
6	302001704	1	Gürtel 480 Set1	
7	302001441	2	Verriegelung IVB 5 M	
8	302001484	1	Filtersack ATTIX 7-IVB 7 VPE 5 STK	
8	302002892	1	Vlies Filtersäcke PU 5 Stk	
9	302001363	1	CONTAINER STOPPER ATTIX 7	
10	302001613	1	Zylinderschraube M5x35x5	
11	107400145	1	Antistatikklammer Attix 7	
12	19880	1	Klammer	
13	909100383	1	Druckfeder 1,40x 7,5 x	



heupel Reinigungstechnik GmbH

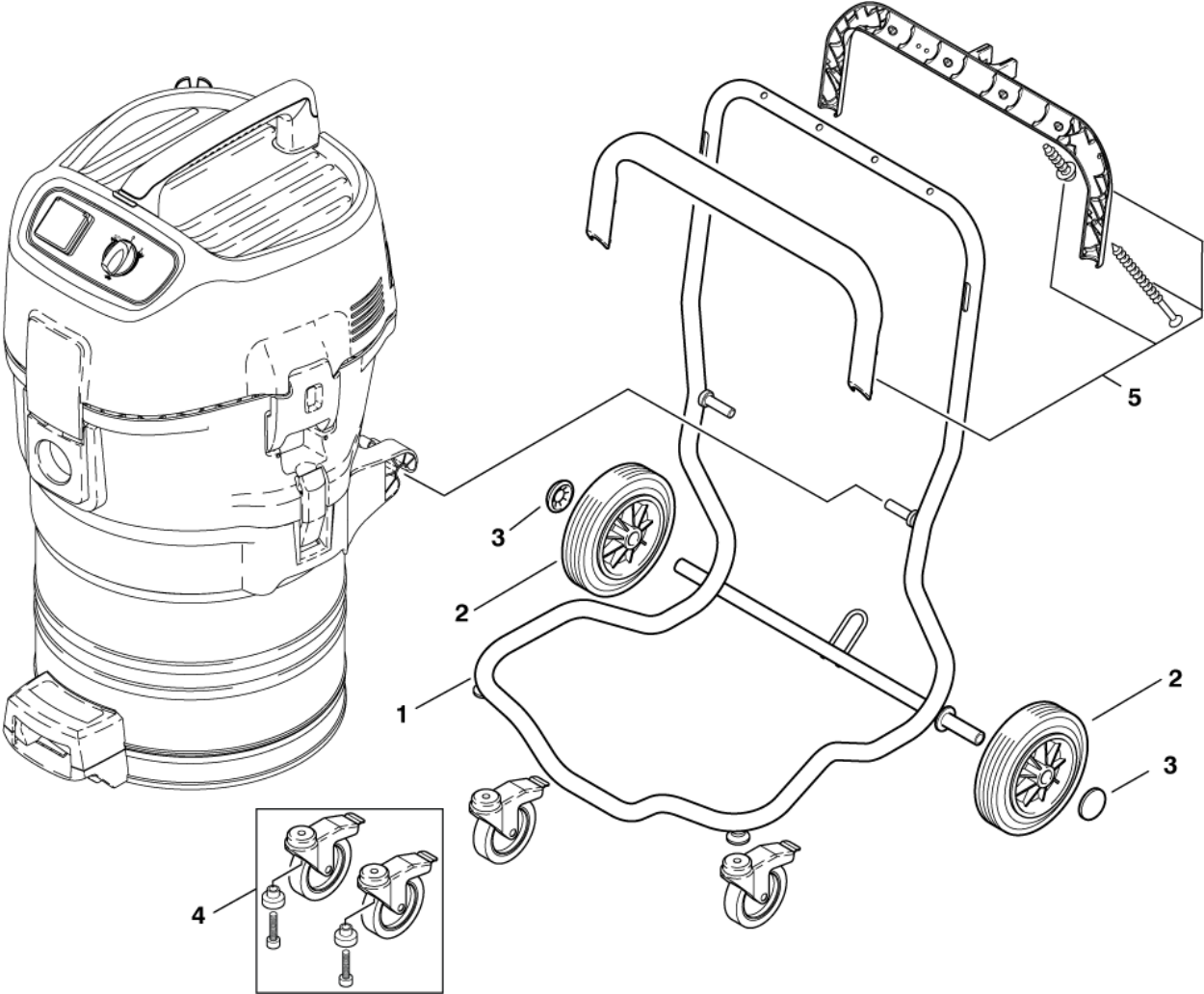
Gottlieb Daimler Str. 6
88214 Ravensburg

Tel: (049) 0751 - 35905-3
Fax: (049) 0751 - 35905-59

email: info@heupel-gmbh.de
www.heupel-gmbh.de

Shop: www.heupel-shop.de

Heupel - Reinigungstechnik - Beratung, Verkauf, Service, alles aus einer Hand.



Pos.	Artikel-Nr.	Menge	Variante	Notes
1	302001437	1	Grundrahmen ATTIX 7 sc	
2	107401077	2	Radkit 200x50 2 Stk	[1]
3	3750	2	Kappe	
4	107421372	1	ATTIX 7-9 CASTOR BRAKE KIT	[2]
5	302001706	1	Griffschale Ober-u.Untert	

Part Notes:

- [1] - 302000334
 [2] - 2011054



heupel Reinigungstechnik GmbH

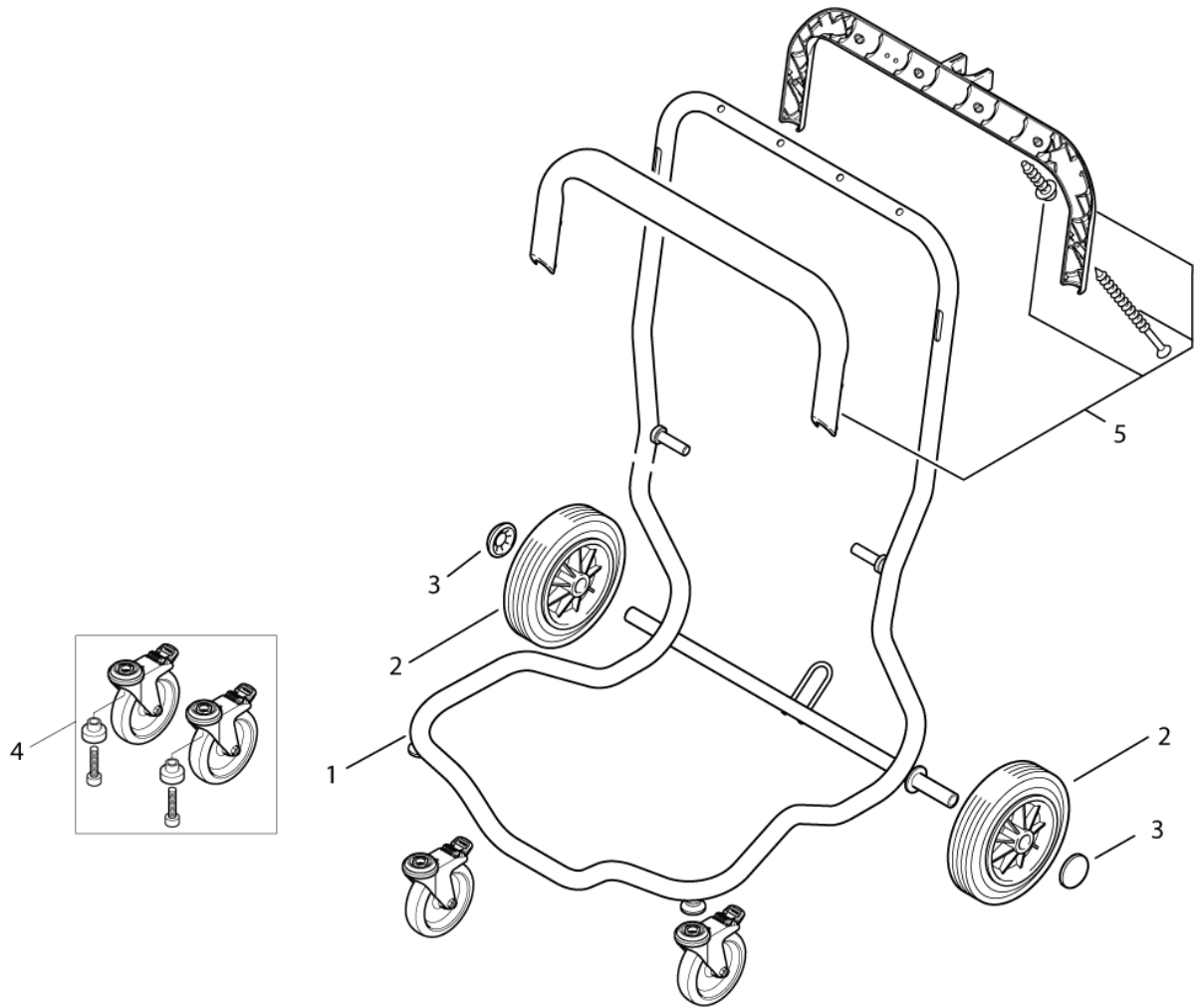
Gottlieb Daimler Str. 6
 88214 Ravensburg

Tel: (049) 0751 - 35905-3
 Fax: (049) 0751 - 35905-59

email: info@heupel-gmbh.de
www.heupel-gmbh.de

Shop: www.heupel-shop.de

Heupel - Reinigungstechnik - Beratung, Verkauf, Service, alles aus einer Hand.



Pos.	Artikel-Nr.	Menge	Variante	Notes
1	302001437	1	Grundrahmen ATTIX 7 sc	
2	107401077	2	Radkit 200x50 2 Stk	
3	3750	2	Kappe	
4	107421372	1	ATTIX 7-9 CASTOR BRAKE KIT	
5	302001706	1	Griffschale Ober-u.Untert	



heupel Reinigungstechnik GmbH

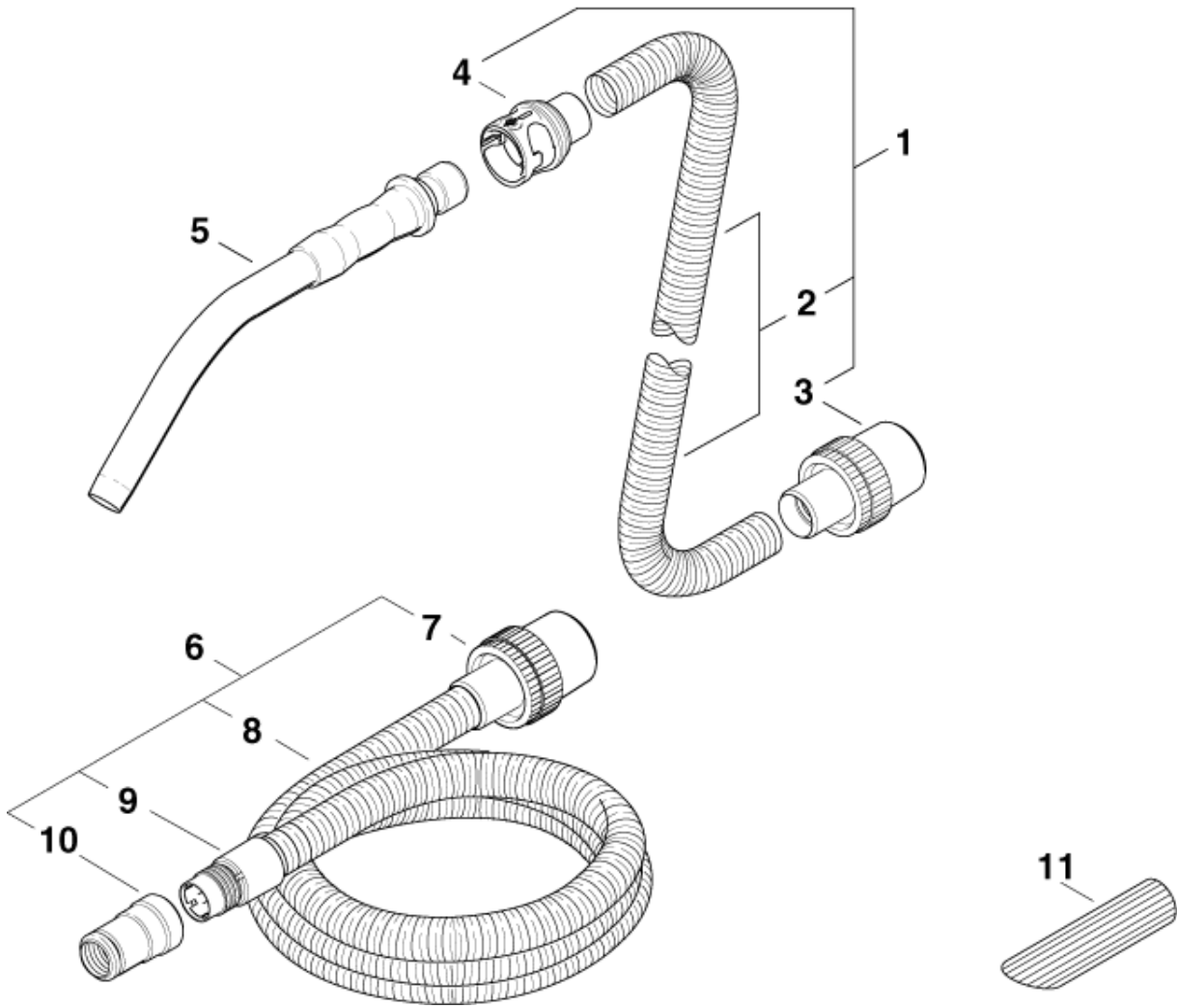
Gottlieb Daimler Str. 6
88214 Ravensburg

Tel: (049) 0751 - 35905-3
Fax: (049) 0751 - 35905-59

email: info@heupel-gmbh.de
www.heupel-gmbh.de

Shop: www.heupel-shop.de

Heupel - Reinigungstechnik - Beratung, Verkauf, Service, alles aus einer Hand.



Pos.	Artikel-Nr.	Menge	Variante	Notes
1	46948	1	Saugschlauch, Ø 36 mmx3 m	
2	11985	1	Saugschlauch Ø 36 mm , Meterware	
3	15102	1	Muffe Ø 36x50 mm	
4	107417867	1	MUFFE Ø36 AS QUICKSYSTEM	
5	46691	1	Handrohr gebog., Ø 36 mm, Edelstahl	
5	302000528	1	Handrohr, gebog., verchromt, Ø 36 mm	
6	107406091	1	Saugschlauch D27x3500 mit Werkzeugadapte	
7	15369	1	Muffe Ø 27x50 mm, antistatisch	
8	15326	1	Saugschlauch Ø 27 mmx1 m, Meterware	
9	63509	1	Muffe Ø 27 mm	
10	107404520	1	Werkzeugadapter, Ø 27 mm/36-24 mm	
11	5067	1	Schrägrohrdüse Ø36mm	



heupel Reinigungstechnik GmbH

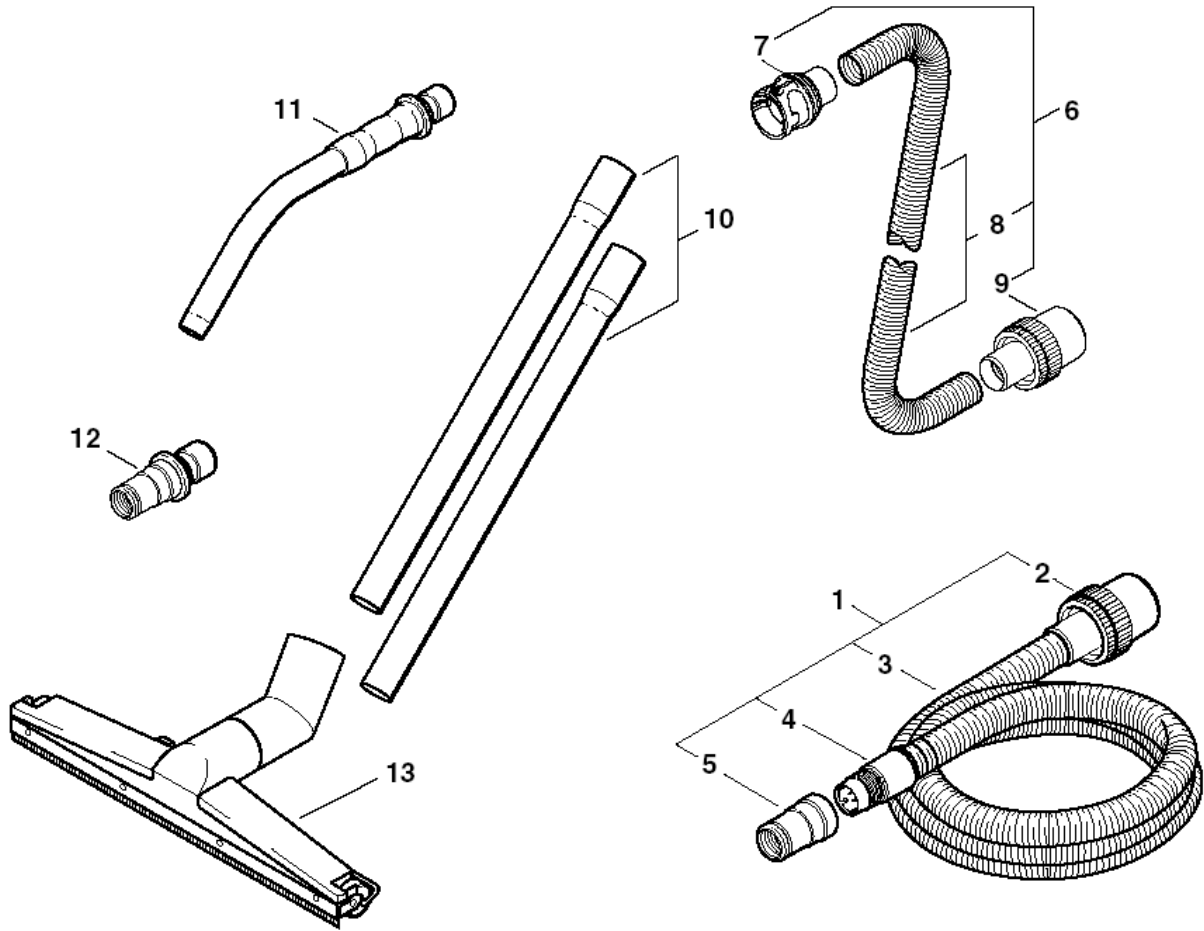
Gottlieb Daimler Str. 6
88214 Ravensburg

Tel: (049) 0751 - 35905-3
Fax: (049) 0751 - 35905-59

email: info@heupel-gmbh.de
www.heupel-gmbh.de

Shop: www.heupel-shop.de

Heupel - Reinigungstechnik - Beratung, Verkauf, Service, alles aus einer Hand.



Pos.	Artikel-Nr.	Menge	Variante	Notes
1	107406091	1	Saugschlauch D27x3500 mit Werkzeugadapte	
2	15369	1	Muffe Ø 27x50 mm, antistatisch	
3	15326	1	Saugschlauch Ø 27 mmx1 m, Meterware	
4	63509	1	Muffe Ø 27 mm	
5	107404520	1	Werkzeugadapter, Ø 27 mm/36-24 mm	
5A	48750	1	Muffe Schlauch, Ø 36 mm, PU	[1]
6	302001682	1	SAUGSCHLAUCH ANTISTATISCH Ø36MMX5M ZUB.	
7	107417867	1	MUFFE Ø36 AS QUICKSYSTEM	
8	15312	1	Schlauch, Ø 36 mm antistat., Meterware	
9	15102	1	Muffe Ø 36x50 mm	
10	107408074	1	Verlängerungsrohr Edels. Ø36x505mm, VPE2	
11	46691	1	Handrohr gebog., Ø 36 mm, Edelstahl	
12	302000535	1	Werkzeugadapter, Quicksystem, Ø 27 mm	
13	15348	1	Großraumbodendüse Ø 36x450 mm, trocken	

Part Notes:

[1] - For ATTIX 761-2H XC 230/1/50 EU

