

PARTS LIST



heupel Reinigungstechnik GmbH

Gottlieb Daimler Str. 6
88214 Ravensburg

email: info@heupel-gmbh.de
www.heupel-gmbh.de

Tel: (049) 0751 - 35905-3
Fax: (049) 0751 - 35905-59

Shop: www.heupel-shop.de

Heupel - Reinigungstechnik - Beratung, Verkauf, Service, alles aus einer Hand.

2024.05.23

NILFISK

TABLE OF CONTENTS

Gehäuse 761-21 XC	1
Motor 761-21 XC, 19 GALLON AS/PE	3
Filterabreinigungssystem ATTIX 761-21 XC, 19 GALLON AS/PE	5
Behälter 761-21, 19 GALLON AS/PE	7
Rahmen 761-21, 19 GALLON AS/PE	9
Zubehör ATTIX 560, 761, 763	11
RECOMMENDED SPARE PARTS	13



heupel Reinigungstechnik GmbH

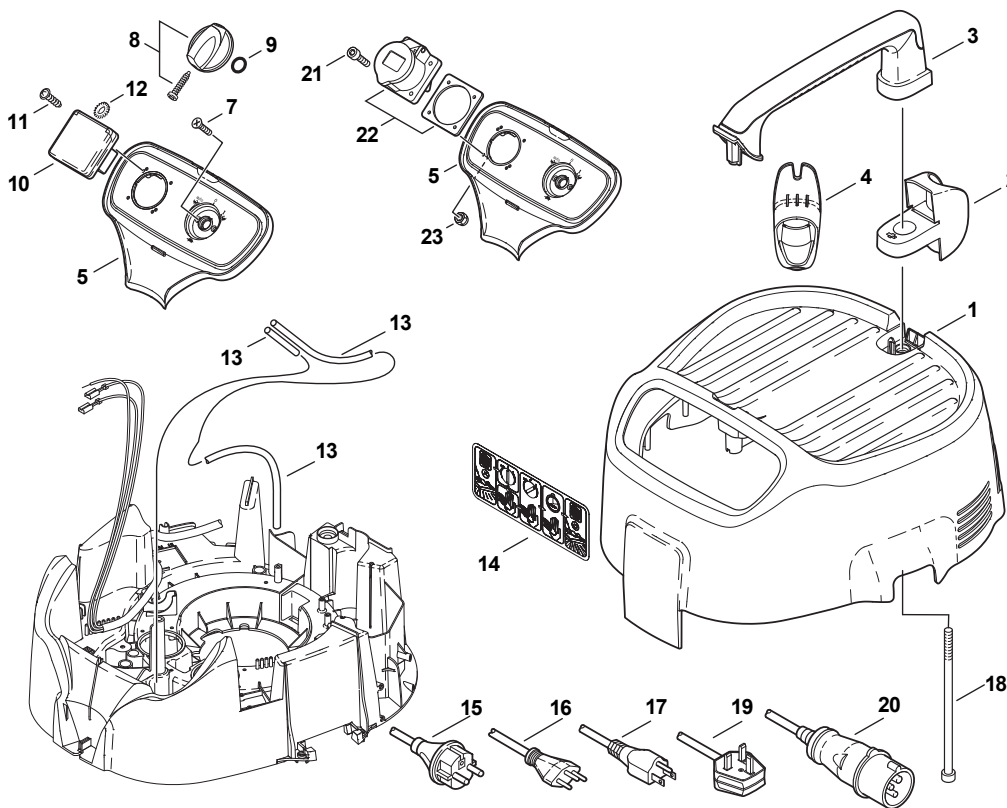
Gottlieb Daimler Str. 6
88214 Ravensburg

Tel: (049) 0751 - 35905-3
Fax: (049) 0751 - 35905-59

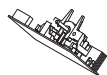
email: info@heupel-gmbh.de
www.heupel-gmbh.de

Shop: www.heupel-shop.de

Heupel - Reinigungstechnik - Beratung, Verkauf, Service, alles aus einer Hand.



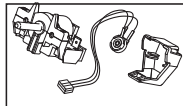
Up to serial number:
3510170800138



For ATTIX 19 AS/E XC US
Up to serial number:
3510174602262

25

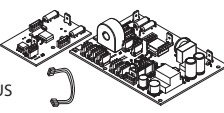
-21
From serial number:
3510170800138



For ATTIX 19 AS/E XC US
From serial number:
3510174602262

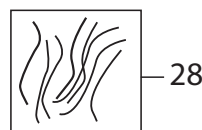
27

From serial number:
3510170800138



For ATTIX 19 AS/E XC US
From serial number:
3510174602262

26



heupel Reinigungstechnik GmbH

Gottlieb Daimler Str. 6
88214 Ravensburg

Tel: (049) 0751 - 35905-3
Fax: (049) 0751 - 35905-59

email: info@heupel-gmbh.de
www.heupel-gmbh.de

Shop: www.heupel-shop.de

Heupel - Reinigungstechnik - Beratung, Verkauf, Service, alles aus einer Hand.

Pos.	Artikel-Nr.	Menge	Variante	Notes
1	107402652	1	Haube mit Dämmelage	
2	302000382	1	Saugrohrhalter	[1]
3	107402650	1	Griff, Kit	
4	302000380	1	Kabelhaken IVB	
5	302000757	1	Schaltkasten ATTIX 5,7-	
7	18274	2	Senkschraube M4x12	
8	909100204	1	Drehknopf 6x5 blau	
9	9868	1	O-Ring 10x2,5	
10	107400059	1	Steckdose 10A/250V CH	[2]
10	302004338	1	SOCKET 15A/125V US/CSA	[3]
10	302000683	1	Steckdose 2-poligPE 10A	[4]
10	302004034	1	Steckdose	[5]
10	302004336	1	Steckdose 2 polig 13A.	[6]
11	11256	2	EP-Schraube KA35x18 St/zn	
12	4021	2	Fächerscheibe 4,3 -A- DIN 6798 FSt/zn	[3]
13	107411687	1	SILIKON HOSE D3X1,5 2METER - KIT	
14	302000824	1	Klebschild	
15	107402642	1	Netzkabel	[4]
15	107402641	1	Anschlussleitung Europa	[5]
16	107420520	1	POWER CORD H05RR-F 3G1,0MM IP55 CH	[2]
17	302004332	1	NETZKABEL US	[7]
18	909100084	2	Schraube M6x140	
19	107400270	1	Anschlussleitung H05RR-F 3G1,5 BS1 363 G	[6]
20	107400271	1	Anschlussleitung H07BQ-F 3G2.5 GB	[8]
21	50598	4	Zylinderschraube M5x 20 ISO4762 A2	[8]
22	107402842	1	OUTLET 2P AND PE 16A 110V	[8]
23	7417	4	Sechskantmutter M5	[8]
25	302000852	1	Elektronik Magnetsteuerun	[9]
25	302000853	1	Elektronik Magnetsteuerun	[10]
26	107416930	1	PCBA AUTO CLEAN 1M-2S KIT1 220-240V	[11]
26	107418248	1	PCBA AUTO CLEAN 1M-2S KIT1 110-120V	[12]
27	107413449	1	ROTARY SWITCH 3 POS+REG 16A KIT	[12]
28	107416927	1	WIRE/CAPACITOR KIT2	

Part Notes:

- [1] - 560-21XC, 12GALL.RDFD
GUARANTEE DATE EXPIRED
- [2] - *CH*
- [3] - *US*
- [4] - *DK*
- [5] - *EU*
- [6] - *GB,230V*
- [7] - *US*
For ATTIX 19 AS/E XC US
From serial number:
3510174602262
PB-COM-LI-2017-004 ATTIX 19 Gallon XC US_New Electronics
- [8] - *GB,110V*
- [9] - 100-120V
STOCK COVERS GUARANTEE
PB-COM-LI-2017-004 ATTIX 19 Gallon XC US_New Electronics
- [10] - 220-240V
- [11] - PB-COM-LI-2017-001 ATTIX 761,791_New Electronics
- [12] - PB-COM-LI-2017-001 ATTIX 761,791_New Electronics
PB-COM-LI-2017-004 ATTIX 19 Gallon XC US_New Electronics



heupel Reinigungstechnik GmbH

Gottlieb Daimler Str. 6
88214 Ravensburg

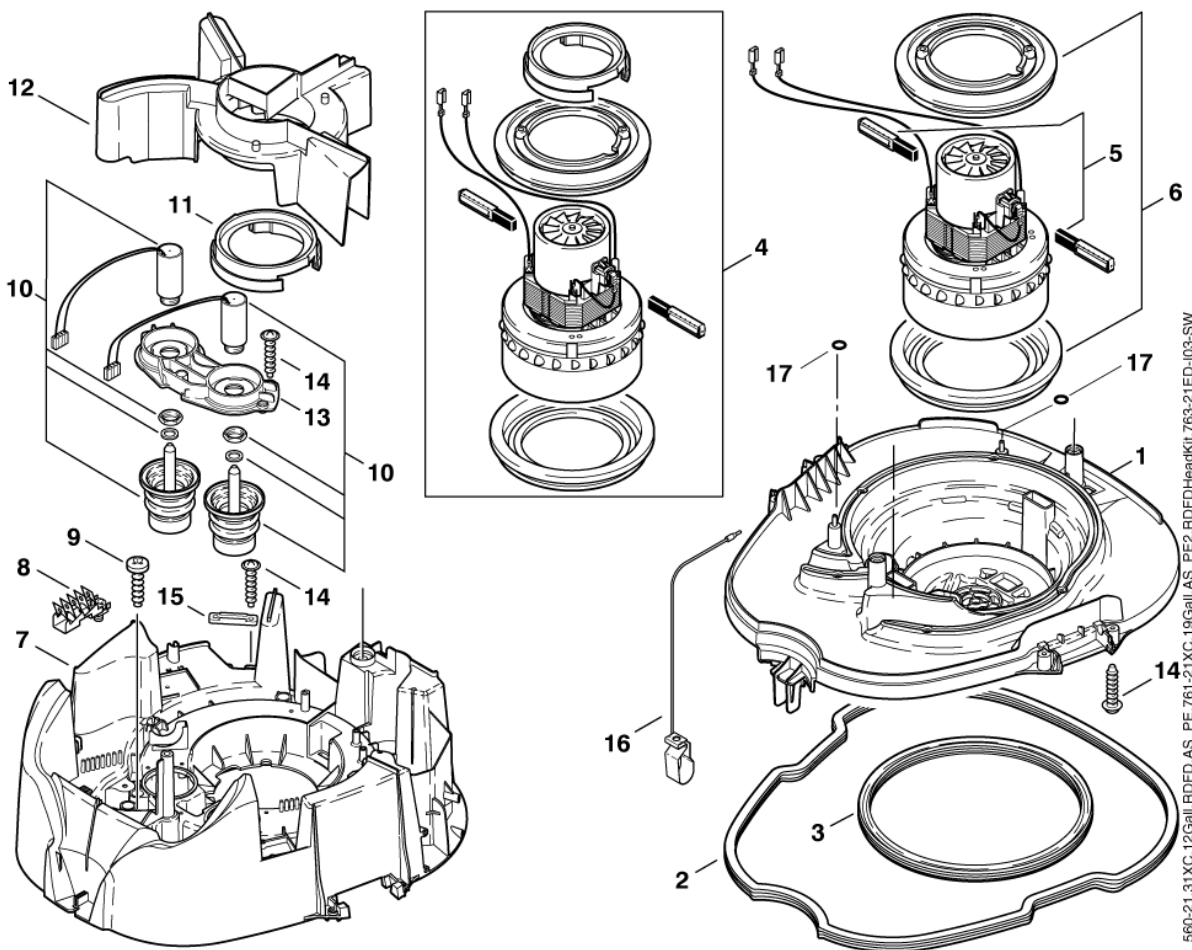
Tel: (049) 0751 - 35905-3
Fax: (049) 0751 - 35905-59

email: info@heupel-gmbh.de
www.heupel-gmbh.de

Shop: www.heupel-shop.de

Heupel - Reinigungstechnik - Beratung, Verkauf, Service, alles aus einer Hand.

ATTIX 560-21 XC, 560-31 XC, 12Gallon RDFD, 12Gallon AS/PE, RDFD Head Kit, 761-21 XC, 19Gallon AS/PE2, 763-21 ED



heupel Reinigungstechnik GmbH

Gottlieb Daimler Str. 6
88214 Ravensburg

email: info@heupel-gmbh.de
www.heupel-gmbh.de

Tel: (049) 0751 - 35905-3
Fax: (049) 0751 - 35905-59

Shop: www.heupel-shop.de

Heupel - Reinigungstechnik - Beratung, Verkauf, Service, alles aus einer Hand.

Pos.	Artikel-Nr.	Menge	Variante	Notes
01	302000511	1	Trägerplatte	
02	302000637	1	Dichtung Container IVB 5	
03	302000697	1	Dichtung Filter IVB 5	
04	49594	1	Elektromotor 230/240 V	[1]
04	62012	1	Motor 230V 1400W	[2]
04	26784	1	Elektromotor 120 V/50, 60 Hz	[3]
05	26774	1	Satz Kohlebürsten M	[4]
05	49625	1	Kohlebürsten-Satz C	[5]
05	26775	1	Kohlenbürsten-Set L	[6]
06	29205	1	Motorlagerring Set Ölfes	[7]
06	107402627	1	Motorlagerring Set EC	[8]
06	28875	1	Satz Gummiringe	[7]
06	42538	1	Satz Gummiringe	[8]
07	107402639	1	Spannplatte ATTIX 560 PP	
08	302004031	1	Steckverteiler 6-POL 16A	
09	909100138	6	Schraube 5x20	
10	107402635	2	Elektromagnet Kit 24V	[9]
10	107400292	2	MAGNET 12V FPR 110V	[10]
11	107410490	1	Manschette	
12	302000373	1	Abluft	
13	302000388	1	Halter Magnetventil	
14	11256	11	EP-Schraube KA35x18 St/zn	
15	5697	1	Kabelschelle	
16	302000823	1	CONTACT SPRING 41.8X14 AS BR	[11]
16	61174	1	Ableiter	
17	62359	2	Dichtung 9x4x1	

Part Notes:

- [1] - 220-240V/1200W
- [2] - 763-21 ED
- [3] - 110-120V/1200W
- [4] - FOR IDENTIF.LETTER "M"
- [5] - FOR IDENTIF.LETTER "C"
- [6] - FOR IDENTIF.LETTER "L"
- [7] - FOR IDENTIF.LETTER "L"+"M"
- [8] - FOR IDENTIF.LETTER "C"
- [9] - FOR 220-240V
- [10] - FOR 100-120V
- [11] - *GB,230V*



heupel Reinigungstechnik GmbH

Gottlieb Daimler Str. 6
88214 Ravensburg

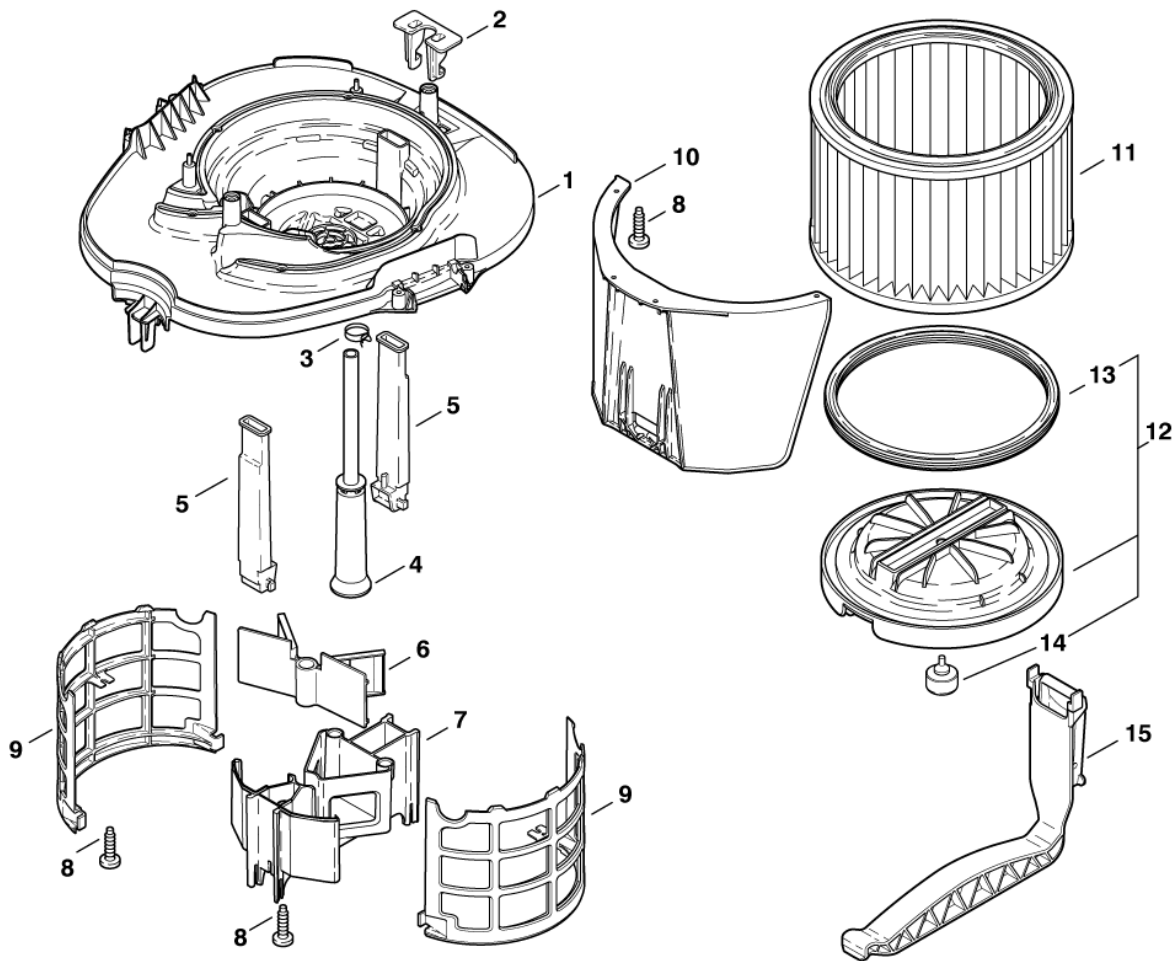
Tel: (049) 0751 - 35905-3
Fax: (049) 0751 - 35905-59

email: info@heupel-gmbh.de
www.heupel-gmbh.de

Shop: www.heupel-shop.de

Heupel - Reinigungstechnik - Beratung, Verkauf, Service, alles aus einer Hand.

ATTIX 560-21 XC, 560-31 XC, 12Gallon RDFD, 12Gallon AS/PE, RDFD Head Kit, 761-21 XC, 19Gallon AS/PE2, 763-21 ED



560-21,31XC;12Gall.RDFD,AS,PE;761-21XC;19Gall.AS,PE2,RDFDHeadKit;763-21ED-104-S



heupel Reinigungstechnik GmbH

Gottlieb Daimler Str. 6
88214 Ravensburg

Tel: (049) 0751 - 35905-3
Fax: (049) 0751 - 35905-59

email: info@heupel-gmbh.de
www: www.heupel-gmbh.de

Shop: www.heupel-shop.de

Heupel - Reinigungstechnik - Beratung, Verkauf, Service, alles aus einer Hand.

Pos.	Artikel-Nr.	Menge	Variante	Notes
1	107413315	1	BASE PLATE - KIT	
2	107413313	1	Befestigung 72x32x52	
3	909100137	1	Drahtschlauchklemme 19	
4	302001473	1	Schlauch 40x396	[1]
4	302001473	1	Schlauch 40x396	[2]
5	302000514	2	Dichtung f. Filtertrennung	
8	909100138	9	Schraube 5x20	
9	302000385	2	Filterstützkorb IVB 5	
10	107402640	1	Abweiser 318x180x212	
11	107400562	1	Filterelement D275X187 M-Class PET NANO	
11	302000751	1	Filterelement M-Klasse, PET, Ø 275x185 m	
12	107402653	1	FILTER SURFACE PLATE	
13	302000697	1	Dichtung Filter IVB 5	
14	302000515	1	Stopfen 33x37	
15	107402651	1	Filterfeststell-	
K1	107412690	1	COVER WITH FLAP ATTIX 560	[3]

Part Notes:

- [1] - 560-21XC, 560-31XC, 12Gall.RDFD, 12Gall.AS/PE, not 763-21 ED
- [2] - 761-21XC, 19Gall.AS/PE2, RDFD Head Kit, not 763-21 ED
- [3] - Includes pos. 6+7



heupel Reinigungstechnik GmbH

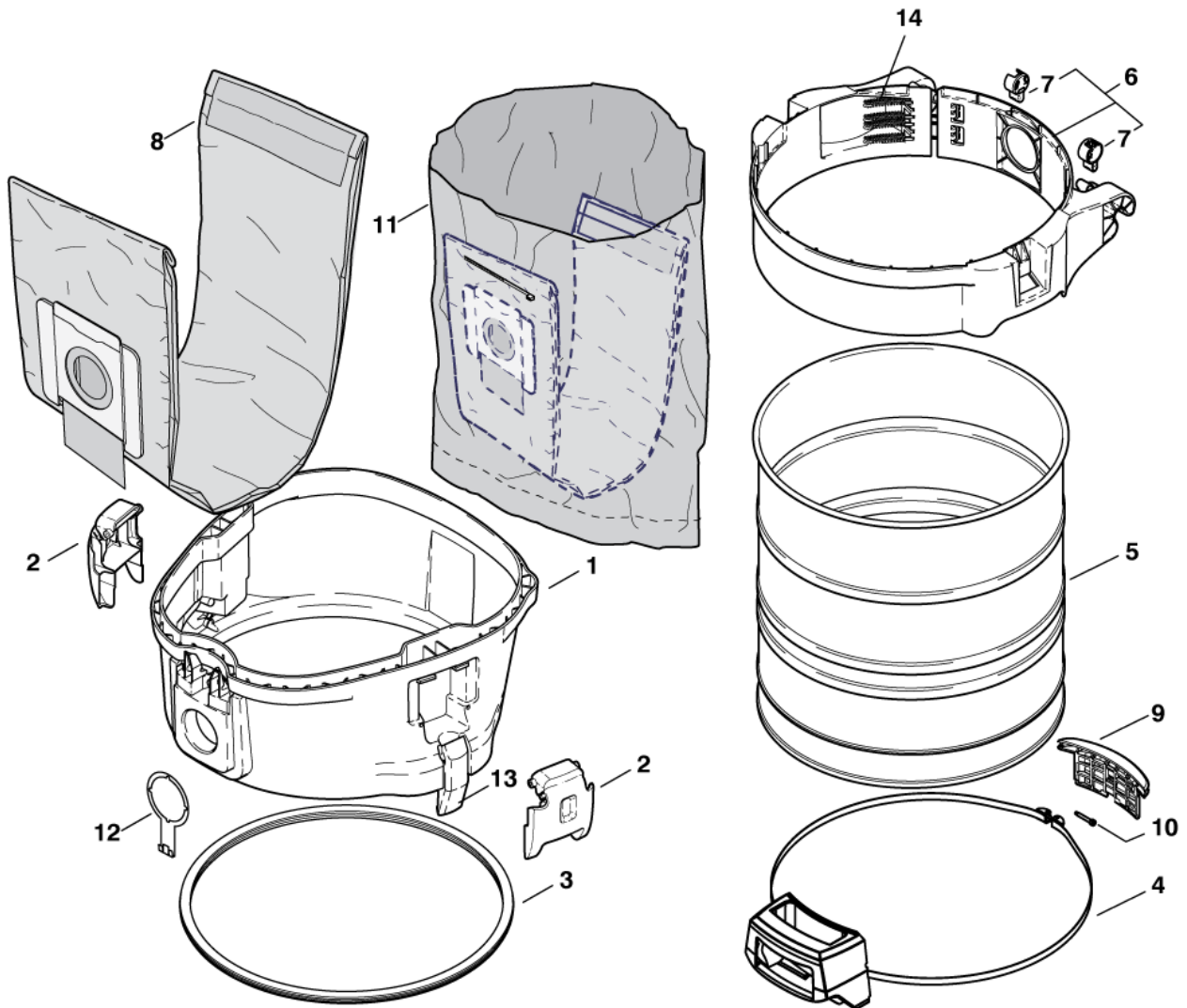
Gottlieb Daimler Str. 6
88214 Ravensburg

Tel: (049) 0751 - 35905-3
Fax: (049) 0751 - 35905-59

email: info@heupel-gmbh.de
www.heupel-gmbh.de

Shop: www.heupel-shop.de

Heupel - Reinigungstechnik - Beratung, Verkauf, Service, alles aus einer Hand.



heupel Reinigungstechnik GmbH

Gottlieb Daimler Str. 6
88214 Ravensburg

email: info@heupel-gmbh.de
www.heupel-gmbh.de

Tel: (049) 0751 - 35905-3
Fax: (049) 0751 - 35905-59

Shop: www.heupel-shop.de

Heupel - Reinigungstechnik - Beratung, Verkauf, Service, alles aus einer Hand.

Pos.	Artikel-Nr.	Menge	Variante	Notes
1	107400257	1	ADAPTERRING ATTIX7-KIT	
2	302000349	2	Klammer	
3	302001432	1	Kesseldichtung IVB 7	
4	302001605	1	Griff mit Spannband	
5	107402657	1	CONTAINER R408X430SS	
6	302001704	1	Gürtel 480 Set1	
7	302001441	2	Verriegelung IVB 5 M	
8	302001484	1	Filtersack ATTIX 7-IVB 7 VPE 5 STK	
8	302002892	1	Vlies Filtersäcke PU 5 Stk	
9	302001363	1	CONTAINER STOPPER ATTIX 7	
10	302001613	1	Zylinderschraube M5x35x5	
11	302001480	1	Entsorgungssack Set 5 stkATTIX 7	
12	107400145	1	Antistatikklammer Attix 7	
13	19880	1	Klammer	
14	909100383	1	Druckfeder 1,40x 7,5 x	



heupel Reinigungstechnik GmbH

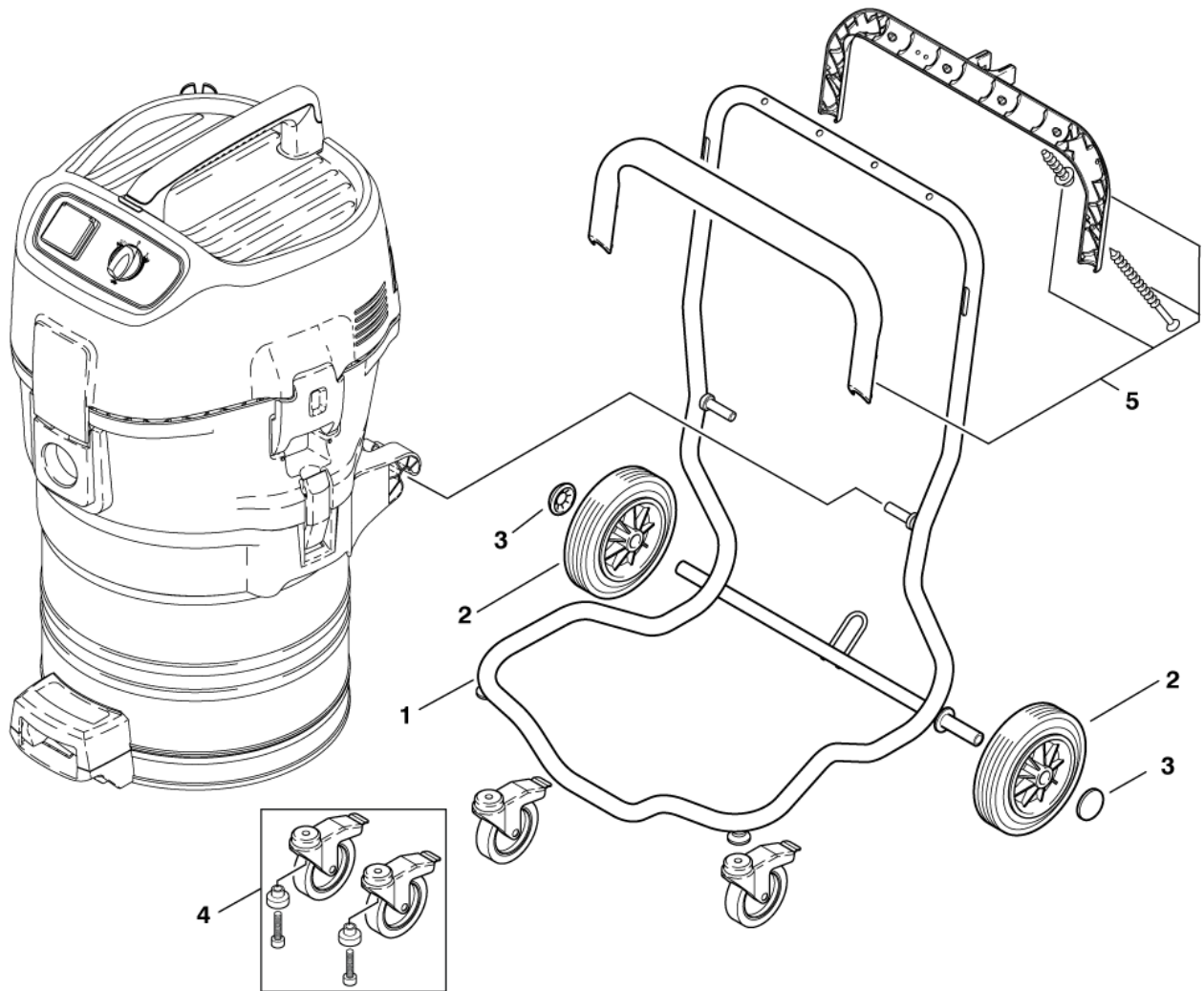
Gottlieb Daimler Str. 6
88214 Ravensburg

Tel: (049) 0751 - 35905-3
Fax: (049) 0751 - 35905-59

email: info@heupel-gmbh.de
www.heupel-gmbh.de

Shop: www.heupel-shop.de

Heupel - Reinigungstechnik - Beratung, Verkauf, Service, alles aus einer Hand.



heupel Reinigungstechnik GmbH

Gottlieb Daimler Str. 6
88214 Ravensburg

email: info@heupel-gmbh.de
www.heupel-gmbh.de

Tel: (049) 0751 - 35905-3
Fax: (049) 0751 - 35905-59

Shop: www.heupel-shop.de

Heupel - Reinigungstechnik - Beratung, Verkauf, Service, alles aus einer Hand.

Pos.	Artikel-Nr.	Menge	Variante	Notes
01	302001437	1	Grundrahmen ATTIX 7 sc	
02	107401077	2	Radkit 200x50 2 Stk	
03	3750	2	Kappe	
04	107421372	1	ATTIX 7-9 CASTOR BRAKE KIT	
05	302001706	1	Griffschale Ober-u.Untert	



heupel Reinigungstechnik GmbH

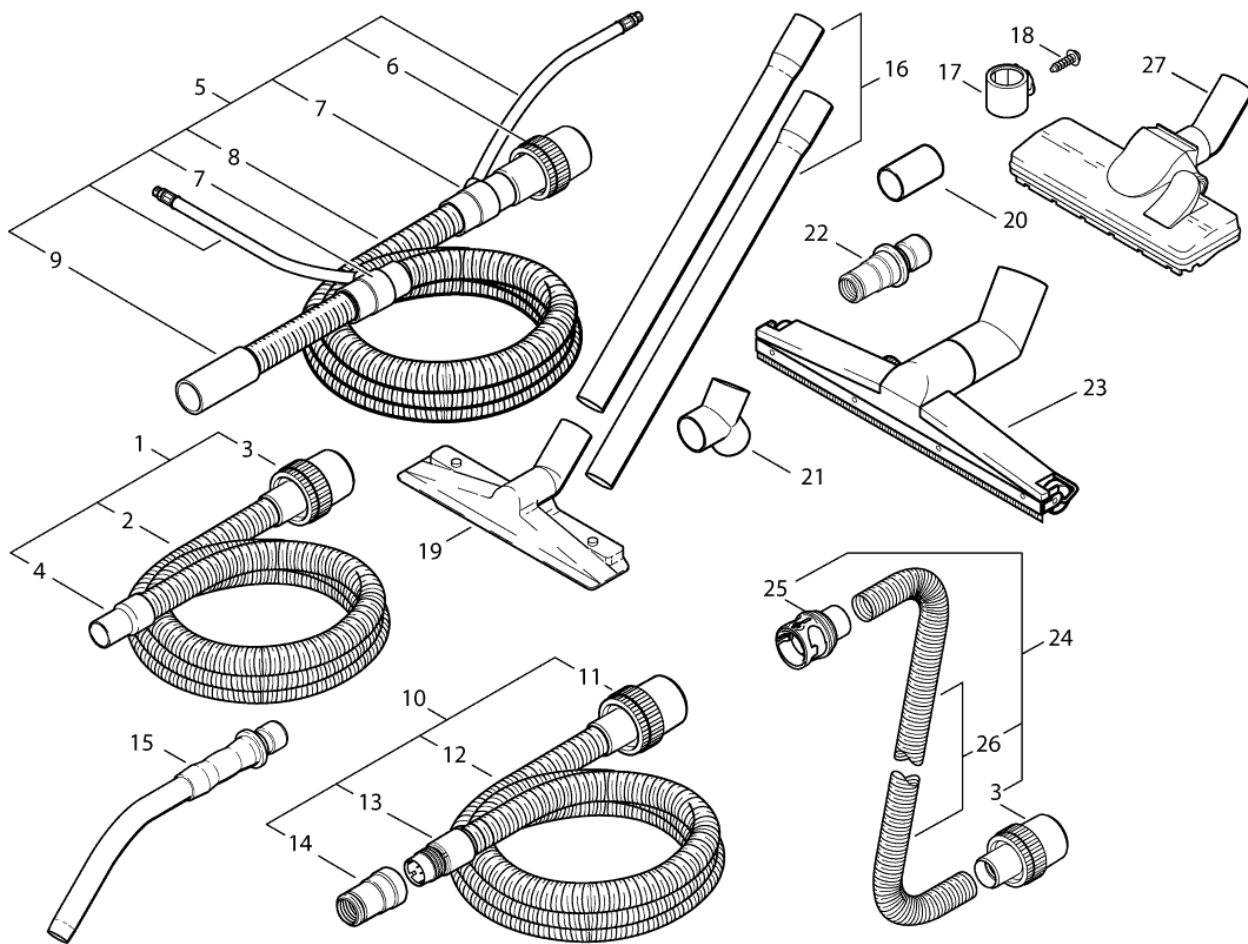
Gottlieb Daimler Str. 6
88214 Ravensburg

email: info@heupel-gmbh.de
www.heupel-gmbh.de

Tel: (049) 0751 - 35905-3
Fax: (049) 0751 - 35905-59

Shop: www.heupel-shop.de

Heupel - Reinigungstechnik - Beratung, Verkauf, Service, alles aus einer Hand.



heupel Reinigungstechnik GmbH

Gottlieb Daimler Str. 6
88214 Ravensburg

email: info@heupel-gmbh.de
www.heupel-gmbh.de

Tel: (049) 0751 - 35905-3
Fax: (049) 0751 - 35905-59

Shop: www.heupel-shop.de

Heupel - Reinigungstechnik - Beratung, Verkauf, Service, alles aus einer Hand.

Pos.	Artikel-Nr.	Menge	Variante	Notes
00	302000477	1	Bodendüse, Ø 36x260 mm	
1	15805	1	Universalsaugschlauch Ø 36 mmx3 m	
2	11985	1	Saugschlauch Ø 36 mm , Meterware	
3	15102	1	Muffe Ø 36x50 mm	
4	11597	1	Muffe PVC, Ø 36 mm	
5	26601	1	Schlauch-Garnitur D32	[1]
6	30928	1	Muffe Schlauch, Ø 32 mm, antistatisch	
7	26309	1	Muffe m.Abzweig 32	[2]
8	43502	1	Saugschlauch Ø 32 mm, antist., Meterware	
9	60033	1	Muffe 32	[3]
10	107406091	1	Saugschlauch D27x3500 mit Werkzeugadapte	
11	15369	1	Muffe Ø 27x50 mm, antistatisch	
12	15326	1	Saugschlauch Ø 27 mmx1 m, Meterware	
13	63509	1	Muffe Ø 27 mm	
14	107404520	1	Werkzeugadapter, Ø 27 mm/36-24 mm	
15	302000528	1	Handrohr, gebog., verchromt, Ø 36 mm	
15	46691	1	Handrohr gebog., Ø 36 mm, Edelstahl	
16	302000529	1	Verlängerungsrohre Ø36x505 mm, VPE 2	
16	107408074	1	Verlängerungsrohr Edels. Ø36x505mm, VPE2	
17	28546	1	Zubehörhalter	
18	12400	1	Blechschrabe 3,5x13	[2]
19	5147	1	Bodendüse Ø 36x330 mm	
20	15953	1	Direktanschluss Ø 50, antistatisch	
21	15331	1	Y-Stück Ø 50 mm	
22	302000535	1	Werkzeugadapter, Quicksystem, Ø 27 mm	
23	15348	1	Großraumbodendüse Ø 36x450 mm, trocken	
24	302001682	1	SAUGSCHLAUCH ANTISTATISCH Ø36MMX5M ZUB.	
25	107417867	1	MUFFE Ø36 AS QUICKSYSTEM	
26	15312	1	Schlauch, Ø 36 mm antistat., Meterware	
27	302000477	1	Bodendüse, Ø 36x260 mm	

Part Notes:

- [1] - PRUNED - NO REPLACEMENT
 [2] - GUARANTEE DATE EXPIRED
 [3] - NO LONGER AVAILABLE



heupel Reinigungstechnik GmbH

Gottlieb Daimler Str. 6
88214 Ravensburg

email: info@heupel-gmbh.de
www.heupel-gmbh.de

Tel: (049) 0751 - 35905-3
 Fax: (049) 0751 - 35905-59

Shop: www.heupel-shop.de

Heupel - Reinigungstechnik - Beratung, Verkauf, Service, alles aus einer Hand.

**No
Diagram
Available**

**Parts List
Only**

RECOMMENDED SPARE PARTS

ATTIX 761-21 XC

2023.11.23

2024.04.30

Pos.	Artikel-Nr.	Menge	Variante	Notes
01	107413315	1	BASE PLATE - KIT	
01	11832	1	Schuko-Winkelstecker	
01	302001441	1	Verriegelung IVB 5 M	
01	107400271	1	Anschlussleitung H07BQ-F 3G2.5 GB	[1]
01	302004034	1	Steckdose	[2]
01	47302	1	Sich. Ring ¥ 28.6/ ¥20x	
01	14808	1	Schlauchkupplung G1/4	[3]
01	3750	1	Kappe	
01	107400270	1	Anschlussleitung H05RR-F 3G1,5 BS1 363 G	[4]
01	60561	1	Motor 220/240 V 1200 Watt/IVB 7	[5]
01	107404779	1	Schlauch 27 mm, 3,5 m	[6]
01	64937	1	Entstörfilter EC 15A/250	[7]
01	302001711	1	ELECTRONIC 100-120V SET1	[8]
01	302001482	1	Festkupplung C	
01	26784	1	Elektromotor 120 V/50, 60 Hz	[9]
01	302000428	1	Luftsensord IVB	
01	107412690	1	COVER WITH FLAP ATTIX 560	
01	302000751	1	Filterelement M-Klasse, PET, Ø 275x185 m	
01	6114	1	Sauglippen-Set	
01	19880	1	Klammer	
01	29205	1	Motorlagerring Set Ölfes	[10]
01	107402642	1	Netzkabel	[11]
01	107402254	1	Dichtung Kit D42X58X6	
01	107402635	1	Elektromagnet Kit 24V	[12]
01	302000853	1	Elektronik Magnetsteuerun	[13]
01	302000693	1	Saugschlauch, leitfähig, Ø 32x4 m	[14]
01	107402642	1	Netzkabel	[15]
01	107406091	1	Saugschlauch D27x3500 mit Werkzeugadapte	[16]
01	107420520	1	POWER CORD H05RR-F 3G1,0MM IP55 CH	[17]
01	107402655	1	Temperatursensor Kit	[18]
01	61174	1	Ableiter	
01	909100204	1	Drehknopf 6x5 blau	[19]
01	302000297	1	Tauchpumpe 230/50	[20]
01	302000307	1	Tauchpumpe 115/60	[21]
01	302000435	1	Netzleitung SJTW-A AWG18	[22]
01	107400145	1	Antistatikklammer Attix 7	
01	15352	1	Sauglippenneinsatz-Set	[18]
01	42538	1	Satz Gummiringe	[23]
01	302001678	1	AIR MANIFOLD ASSY. SET	[24]
01	302000825	1	Elektronik Softstart 100-	[25]
01	302000833	1	Elektronik IVB 7 Atex	[26]
01	302001704	1	Gürtel 480 Set1	
01	7729	1	Geka Gewindestück 1.1/2l	
01	15805	1	Universalsaugschlauch Ø 36 mmx3 m	
01	6429	1	Saugschlauch, Ø 36 mm, Meterware	[18]
01	107402651	1	Filterfeststell-	
01	302000373	1	Abluft	
01	107402641	1	Anschlussleitung Europa	[27]
01	302000529	1	Verlängerungsröhre Ø36x505 mm, VPE 2	
01	302000460	1	Dichtring	[18]
01	107400574	1	CORD H05BQ-F 3G1.0 CEE GB 110	[28]
01	302004338	1	SOCKET 15A/125V US/CSA	[29]
01	302000514	1	Dichtung f.Filtertrennung	
01	302001553	1	Verschlussklammer	
01	302001552	1	Verschlussklammer	
01	15348	1	Großraumbodendüse Ø 36x450 mm, trocken	
01	107421372	1	ATTIX 7-9 CASTOR BRAKE KIT	
01	302001425	1	Elektronik EA. m.Drehz. E	[30]
01	302001605	1	Griff mit Spannband	

RECOMMENDED SPARE PARTS

ATTIX 761-21 XC

2023.11.23

2024.04.30

Pos.	Artikel-Nr.	Menge	Variante	Notes
01	302000823	1	CONTACT SPRING 41.8X14 AS BR	[31]
01	302000385	1	Filterstützkorb IVB 5	
01	26783	1	Elektromotor 100 V/50, 60 Hz	[32]
01	47364	1	Dichtring 108x86x18	
01	107400579	1	Pieper IVB 7	
01	26774	1	Satz Kohlebürsten M	[33]
01	107413310	1	FILTER SUPPORT CAGE - KIT	
01	302000430	1	Netzleitung H05RR-F 3G0,	[34]
01	302001363	1	CONTAINER STOPPER ATTIX 7	
01	302000637	1	Dichtung Container IVB 5	[18]
01	14809	1	Kupplungsstecker G1/4	[3]
01	15475	1	Edelstahl-Filtereinsatz Ø 143x140 mm	
01	302004333	1	POWER CORD H05RR-F 3G1.5X8.4 AS3112 -AU	[35]
01	302000349	1	Klammer	
01	302000685	1	Netzkabel H05RR-F3G0,75	[36]
01	107402646	1	Filterkorb	
01	107402842	1	OUTLET 2P AND PE 16A 110V	[37]
01	107402627	1	Motorlagerring Set EC	[38]
01	107400059	1	Steckdose 10A/250V CH	[39]
01	60877	1	Halter	
01	302004336	1	Steckdose 2 polig 13A.	[40]
01	48333	1	Sicherung 6,3x32 10A 250	[26]
01	302000826	1	Elektronik Softstart 220-	[41]
01	49625	1	Kohlebürsten-Satz C	[38]
01	107400292	1	MAGNET 12V FPR 110V	[42]
01	26785	1	Elektromotor 120 V/50, 60 Hz	[43]
01	302001682	1	SAUGSCHLAUCH ANTISTATISCH Ø36MMX5M ZUB.	
01	302000490	1	Filterelement M-Klasse Ø 185x140 mm	
01	302000852	1	Elektronik Magnetsteuerun	[44]
01	107410490	1	Manschette	
01	302001434	1	Grobschmutzkorb 200x372	
01	107402618	1	Rohr Kupplungsset	
01	26601	1	Schlauch-Garnitur D32	[45]
01	107401077	1	Radkit 200x50 2 Stk	
01	62359	1	Dichtung 9x4x1	
01	11985	1	Saugschlauch Ø 36 mm , Meterware	
01	302000528	1	Handrohr, gebog., verchromt, Ø 36 mm	
01	28875	1	Satz Gummiringe	[46]
01	49594	1	Elektromotor 230/240 V	[47]
01	107408926	1	Elektronikeinheit Drehzahlregelung	[48]
01	302000434	1	POWER CORD H05RR-F 3G0.7	[49]
01	107408074	1	Verlängerungsrohr Edels. Ø36x505mm, VPE2	
01	302001708	1	POWER CORD SJTW-A AWG	[50]
01	302000372	1	Trägerplatte	[18]
01	302000627	1	Elektronik EA.m.Drehz. 1	[51]
01	302001432	1	Kesseldichtung IVB 7	
01	107402619	1	Anzeige Filter	[26]
01	47035	1	Manschette	[52]
01	11753	1	Filterelement Ø 185x140 mm, Papier	[53]
01	107420520	1	POWER CORD H05RR-F 3G1,0MM IP55 CH	[54]
01	302001580	1	LTG Netz H07RN-F 3G	[55]
01	302001546	1	Dichtring für Schwimmer	[56]
01	107413313	1	Befestigung 72x32x52	
01	107411687	1	SILIKON HOSE D3X1,5 2METER - KIT	
01	107400257	1	ADAPTERRING ATTIX7-KIT	
01	302001185	1	Steckdose 2-poligPE 10A	[35]
01	26775	1	Kohlenbürsten-Set L	[57]
01	65058	1	Sicherung 6,3x32 25A 250	[58]
01	107402638	1	Spannplatte	[59]

RECOMMENDED SPARE PARTS

ATTIX 761-21 XC

2023.11.23

2024.04.30

Pos.	Artikel-Nr.	Menge	Variante	Notes
01	302001712	1	Elektronik Karte220 - 240V SET1	[60]
01	302004332	1	NETZKABEL US	[61]
01	302001430	1	Elektronik EC-3 110V Set	[58]
01	302001641	1	Adapter vorm. ATTIX	[62]
01	302000756	1	Schaltkasten ATTIX 5,7-	[63]
01	107402639	1	Spannplatte ATTIX 560 PP	
01	302000683	1	Steckdose 2-poligPE 10A	[64]
01	302000477	1	Bodendüse, Ø 36x260 mm	
01	5149	1	Spezial-Bodendüse Ø 36x400 mm	
01	107402653	1	FILTER SURFACE PLATE	
01	302000697	1	Dichtung Filter IVB 5	
01	302000465	1	Rad	

Part Notes:

- [1] - GB,110V 751-11/21, 761-21
- [2] - EU -590-21, 751-11/21, 761-71, 791-21
- [3] - 560-31XC
- [4] - GB,230V 751-01/11/21, 761-21
- [5] - 590-21, 791-21., 791-2M/B1EUGB,230V
- [6] - 791-2M/B1
- [7] - EC 12GALLON AS/E, 791-2M/B1GB,110V
STOCK COVERS GUARANTEE
- [8] - 100-120V 751-61-71
STOCK COVERS GUARANTEE
- [9] - 110-120V/1200W 751-71
- [10] - FOR IDENTIF. LETTER L+M
- [11] - DK 751-01
- [12] - FOR 220-240V
- [13] - 220-240V 761-21
- [14] - EC 12 GALLON AS/E
- [15] - DK 751-61
- [16] - 590-21, 791-21
- [17] - CH 751-01
- [18] - 751-71
- [19] - 751-61-71
- [20] - 230V/50HZ
- [21] - 115V/60HZ
- [22] - US 751-01
- [23] - FOR IDENITF. LETTER C
- [24] - 19GALLON AS/PE2
- [25] - 100-120V, 751-11GB,110/50, 19GALL.
STOCK COVERS GUARANTEE
- [26] - 590-21, 791-21, 791-2M/B1EUGB,230V
- [27] - EU 751-61, 791-21
- [28] - GB 751-01
- [29] - US 751-11/21 761-21
- [30] - 590-21, 791-21
STOCK COVERS GUARANTEE
- [31] - GB,230V
- [32] - 100V/1200W 751-71
NO LONGER AVAILABLE
- [33] - FOR IDENTIF. LETTER M
- [34] - EU 751-01
- [35] - AU
- [36] - ZA 751-01
- [37] - GB,110V 751-11/21
- [38] - FOR IDENTIF. LETTER C
- [39] - CH 751-11/21 761-21
- [40] - GB,230V 751-11/21, 761-21
- [41] - 220-240V, 751-11 -21 19 GALL.
- [42] - FOR 100-120V

[43]	-	120V/1000W 751-71
[44]	-	100-120V 761-21 STOCK COVERS GUARANTEE
[45]	-	PRUNED - NO REPLACEMENT
[46]	-	FOR IDENTIF.LETTERL+M
[47]	-	220-240V/1200W 751-71
[48]	-	220-240V, 550-21, 751-21, 751-11
[49]	-	AU 751-01
[50]	-	751-71 19GALLON AE
[51]	-	100-120V, 12GALL.RDF 751-11 -21 STOCK COVERS GUARANTEE
[52]	-	19GALL.AE
[53]	-	ZA
[54]	-	CH 751-61
[55]	-	751-71 STOCK COVERS GUARANTEE
[56]	-	791-21, 791-2M/B1
[57]	-	FOR IDENTIF. LETTER L
[58]	-	EC 12GALLON AS/E, 791-2M/B1GB,110V
[59]	-	590-21, EC 12GALLON AS/E, 791-21
[60]	-	220-240V 751-61-71
[61]	-	US 751-11/21
[62]	-	751-01, 751-11, 751-21, 19GALL., 791-21, 791-2M/B1
[63]	-	550-1, 12 GALLON, 751-01
[64]	-	DK 751-11/21, 761-21



heupel Reinigungstechnik GmbH

Gottlieb Daimler Str. 6
88214 Ravensburg

Tel: (049) 0751 - 35905-3
Fax: (049) 0751 - 35905-59

email: info@heupel-gmbh.de
www.heupel-gmbh.de

Shop: www.heupel-shop.de

Heupel - Reinigungstechnik - Beratung, Verkauf, Service, alles aus einer Hand.
