

PARTS LIST



heupel Reinigungstechnik GmbH

Gottlieb Daimler Str. 6
88214 Ravensburg

Tel: (049) 0751 - 35905-3
Fax: (049) 0751 - 35905-59

email: info@heupel-gmbh.de
www.heupel-gmbh.de

Shop: www.heupel-shop.de

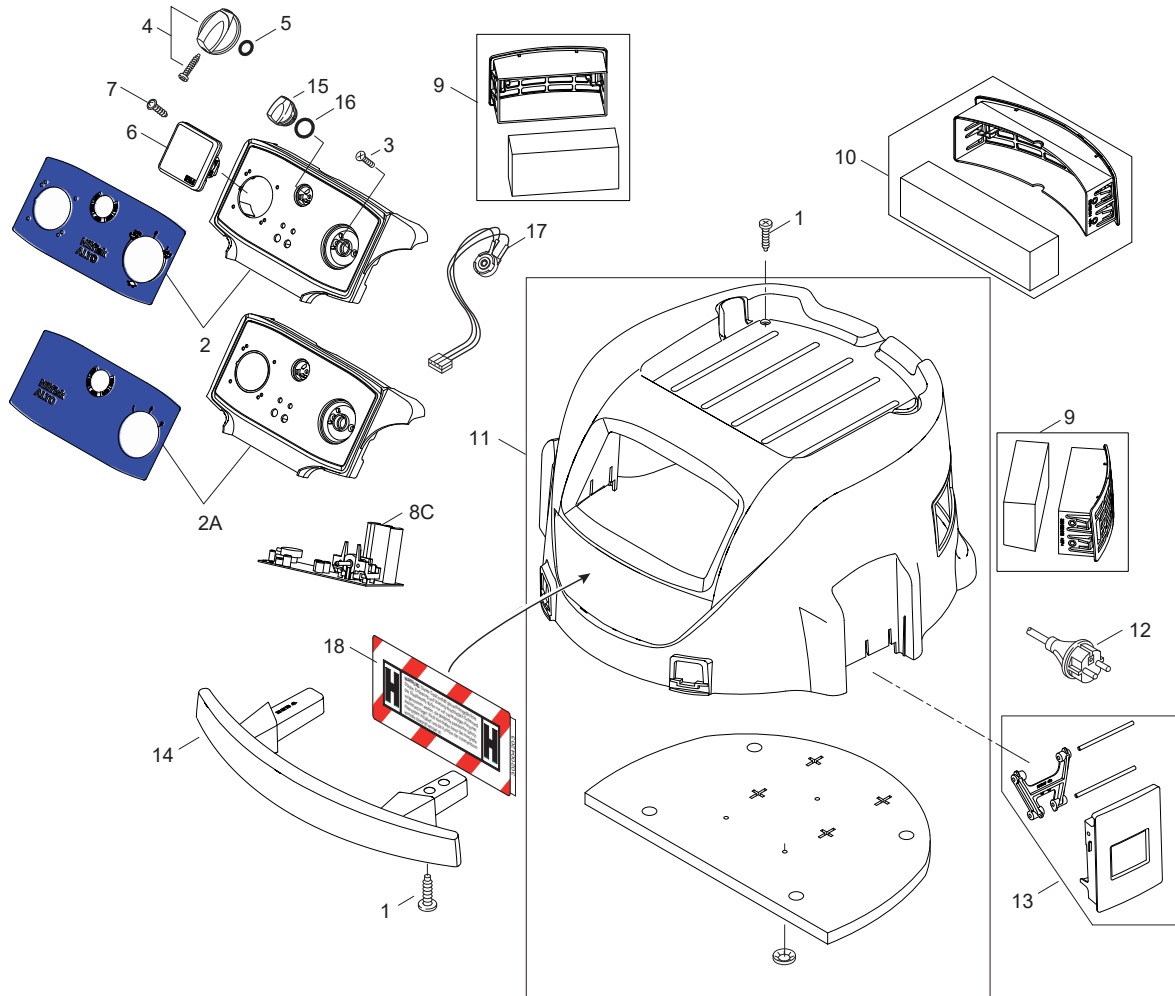
Heupel - Reinigungstechnik - Beratung, Verkauf, Service, alles aus einer Hand.

2024.05.10

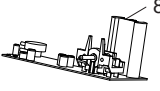
NILFISK

TABLE OF CONTENTS

Cabinet.....	1
Base	3
Filterabreinigungssystem 2H/M XC.....	5
Motor und Motorabdeckung.....	7
Behälter und Gehäuse.....	9
Container	11
Default accessories.....	13
RECOMMENDED SPARE PARTS.....	15




ATTIX 965 OH/M
Up to serial number:
3510174903232

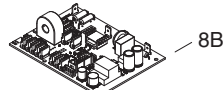


8

From serial number:
3510174903232




8A



8B

From serial number:
3510174903232



19

Pos.	Artikel-Nr.	Menge	Variante	Notes
1	302003319	1	SCREW KIT ATTIX/IVB	
2	302003391	1	Display Auto-0-1	
2A	302003400	1	DISPLAY I-0-II ATTIX9	
3	18274	2	Senkschraube M4x12	
4	909100204	1	Drehknopf 6x5 blau	
5	9868	1	O-Ring 10x2,5	
6	302004034	1	Steckdose	
7	107402837	4	SCREW 3.5X14	
8	302003707	1	Elektronik I-0-II OH/M XC	[1]
8A	107415193	1	Drehschalter 3Pos 16A komplett	[2]
8B	107416956	1	PCBA AUTO CLEAN MH 2M-1S KIT1 220-240V	[2]
8C	302003708	1	Elektronikkarte Auto 0-1XC Flow	[3]
8C	107400045	1	Electronic I-0-II EC-Kit	[4]
9	302003397	2	Diffusor	
10	302003398	1	Abluftfilter Attix 9	
11	302003425	1	Motorkopfgehäuse	
12	107420521	1	POWER CORD H07RN-F 3G1,0MM IP55 CH	
12	107402666	1	Netzkabel 1,5x10 - 8 m EU	
12	302002791	1	WIRE NETZ H07RN-F3G1.0X10.8M	
12	302002788	1	Netzkabel 1,5x10,6m GB	
12	302002790	1	LTG NETZ H07BQ-F3G2.5X10.8M CE	
13	302003383	1	Klammerskit	
14	302002590	1	Frontbügel IVB 961	
15	107400575	1	Drehknopf	
16	107400576	1	O-Ring 21x1.5	
17	302000429	1	Potentiometer IVB 5	
18	107401548	1	Aufkleber Staubklasse H 130X44 PVC	
19	107416945	1	WIRE/CAPACITOR KIT3	[2]

Part Notes:

- [1] - OH/M
Up to serial number 3510174903232
- PB-COM-LI-2018-002 ATTIX 965 H-M, IVB 965 H-M_New Electronics
DE PB-LI-2018-002 ATTIX-IVB 965 M-H Neue Platinenversion
- [2] - From serial number 3510174903232
- PB-COM-LI-2018-002 ATTIX 965 H-M, IVB 965 H-M_New Electronics
DE PB-LI-2018-002 ATTIX-IVB 965 M-H Neue Platinenversion
- [3] - 2H/M
- [4] - EC



heupel Reinigungstechnik GmbH

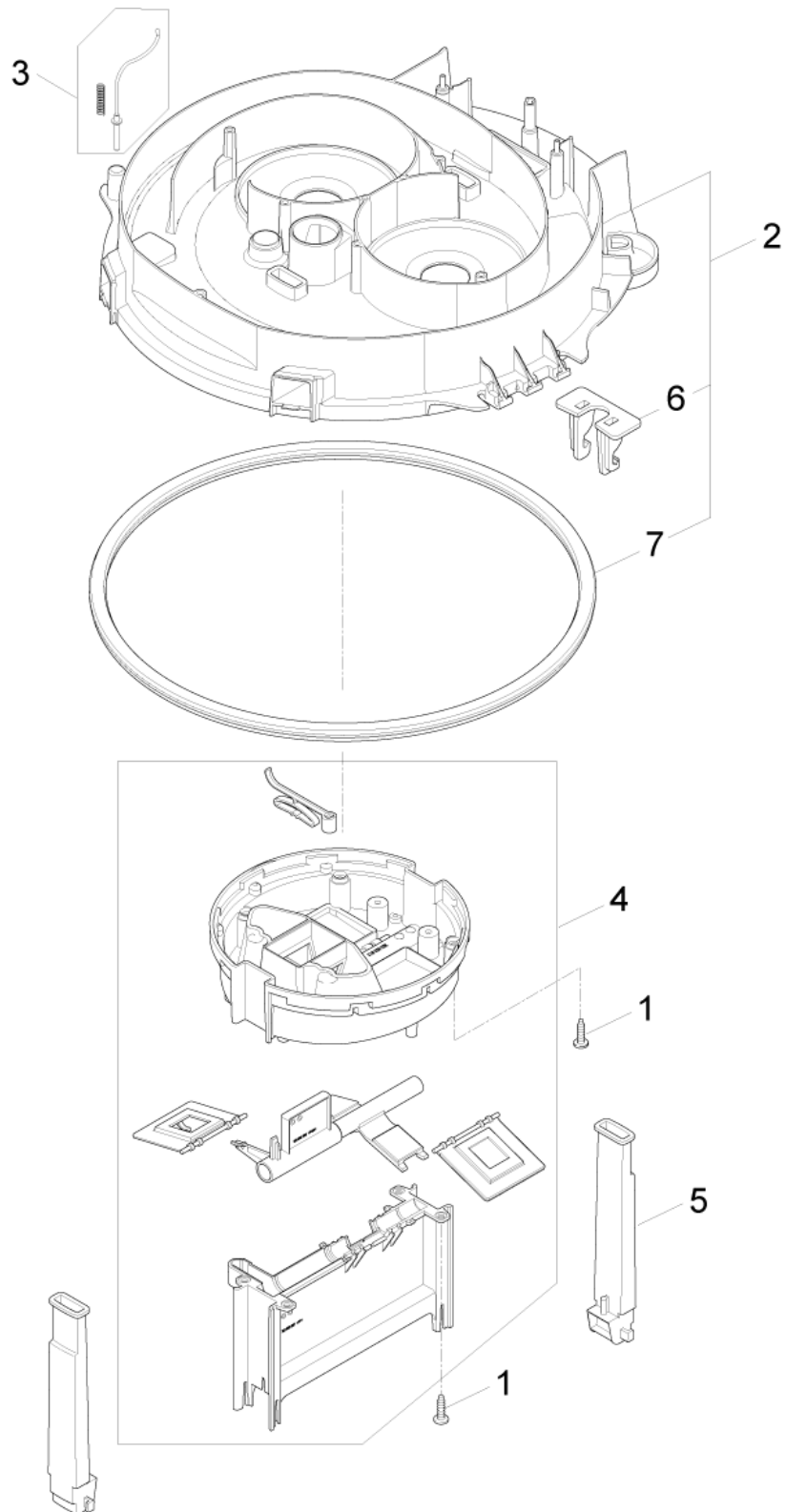
Gottlieb Daimler Str. 6
88214 Ravensburg

Tel: (049) 0751 - 35905-3
Fax: (049) 0751 - 35905-59

email: info@heupel-gmbh.de
www.heupel-gmbh.de

Shop: www.heupel-shop.de

Heupel - Reinigungstechnik - Beratung, Verkauf, Service, alles aus einer Hand.



Pos.	Artikel-Nr.	Menge	Variante	Notes
1	302003319	1	SCREW KIT ATTIX/IVB	
2	302003598	1	Trägerplatte	
3	107402835	1	Federkontakt	
4	302003422	1	Filterreinigungssystem XC	
5	302000514	2	Dichtung f.Filtertrennung	
6	107413313	1	Befestigung 72x32x52	
7	302001432	1	Kesseldichtung IVB 7	



heupel Reinigungstechnik GmbH

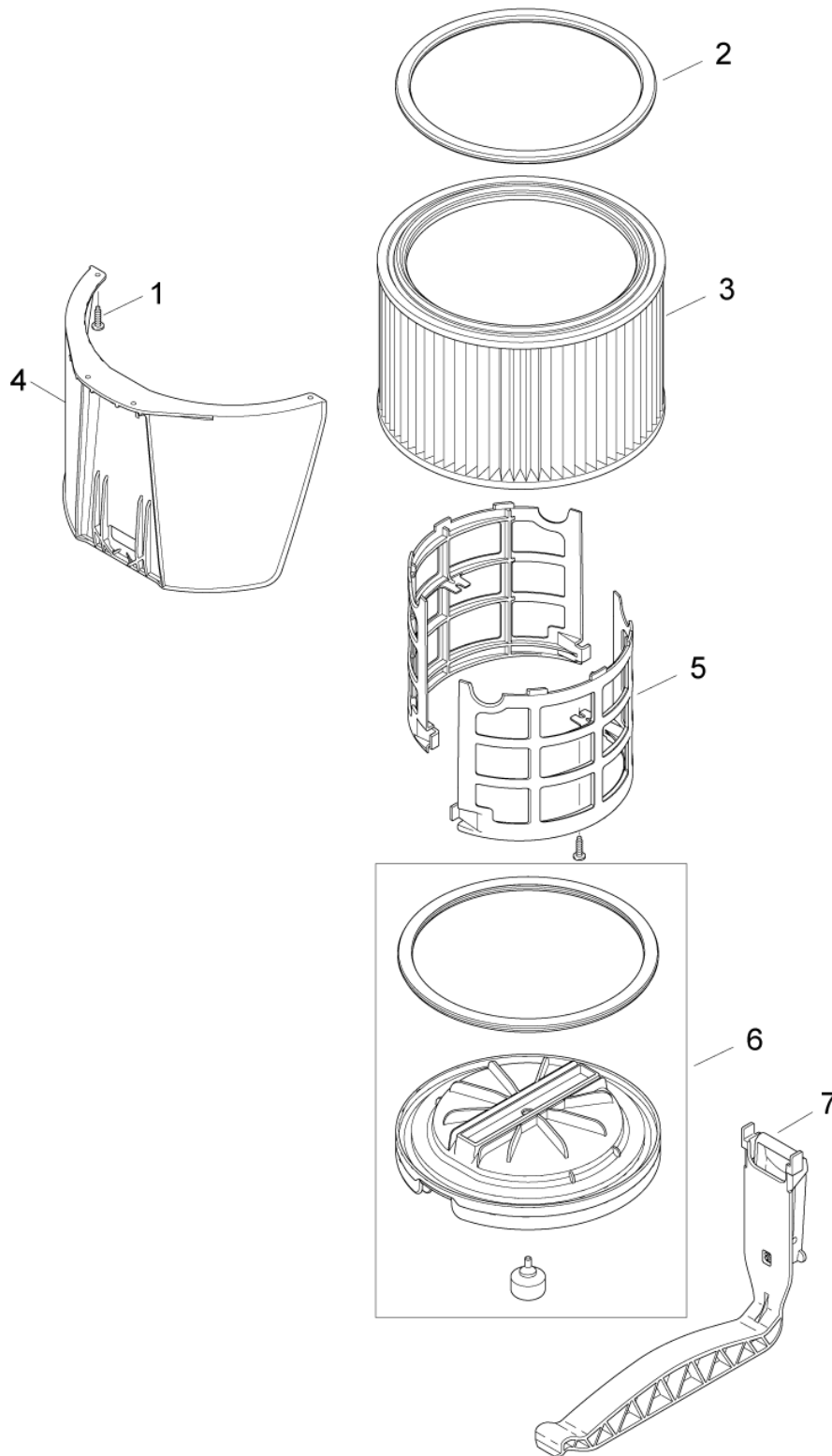
Gottlieb Daimler Str. 6
88214 Ravensburg

Tel: (049) 0751 - 35905-3
Fax: (049) 0751 - 35905-59

email: info@heupel-gmbh.de
www.heupel-gmbh.de

Shop: www.heupel-shop.de

Heupel - Reinigungstechnik - Beratung, Verkauf, Service, alles aus einer Hand.



Pos.	Artikel-Nr.	Menge	Variante	Notes
1	302003376	1	Schraubenkit	
2	302000697	1	Dichtung Filter IVB 5	
3	107400564	1	Filter Element D275x187H Class	
3	107400562	1	Filterelement D275X187 M-Class PET NANO	
4	107402640	1	Abweiser 318x180x212	
5	302000385	1	Filterstützkorb IVB 5	
6	107402653	1	FILTER SURFACE PLATE	
7	302001139	1	Haltebügel	



heupel Reinigungstechnik GmbH

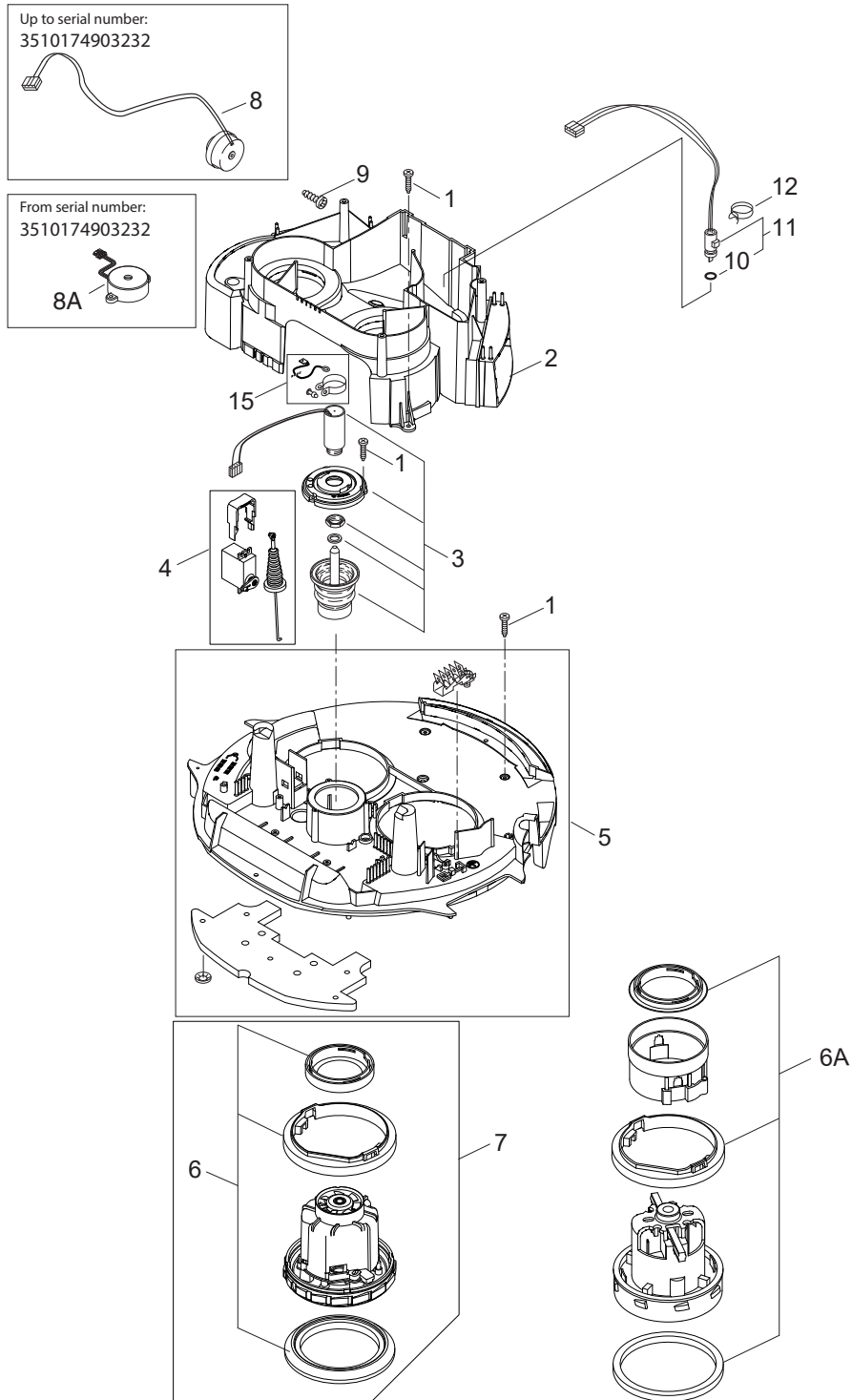
Gottlieb Daimler Str. 6
88214 Ravensburg

Tel: (049) 0751 - 35905-3
Fax: (049) 0751 - 35905-59

email: info@heupel-gmbh.de
www.heupel-gmbh.de

Shop: www.heupel-shop.de

Heupel - Reinigungstechnik - Beratung, Verkauf, Service, alles aus einer Hand.



Pos.	Artikel-Nr.	Menge	Variante	Notes
1	302003319	1	SCREW KIT ATTIX/IVB	
2	107400043	1	AIRGUIDE - ATTIX 9 TYPE 2	
3	107400291	1	Magnet 230v	
4	302003421	1	Servo Motor	
5	302003423	1	Spannplatte	
6	302003390	1	Dichtungskit	[1]
6A	302003385	1	Satz Gummiringe	
7	302003386	1	Turbine Attix 9 1000W	
7	302003388	1	Elektromotor 120 V/60 Hz	
7	302003384	1	Elektromotor 230/240 V	
8	107400579	1	Pieper IVB 7	[2]
8A	107416958	1	BUZZER KIT1	[3]
9	14418	1	Blechschrabe 4,2x13 C-H ISO 7049 zn	
10	55416	1	O-Ring ¥4x1.5IVB 3/5/7	
11	302000428	1	Luftsensor IVB	
12	107400578	1	Schlauchschelle D10	
15	107402836	1	EARTH CLIP FOR MAGNET - KIT	[4]

Part Notes:

- [1] - ALTERNATIVE USE 107417417
- [2] - Up to serial number 3510174903232
PB-COM-LI-2018-002 ATTIX 965 H-M, IVB 965 H-M_New Electronics
- [3] - From serial number 3510174903232
PB-COM-LI-2018-002 ATTIX 965 H-M, IVB 965 H-M_New Electronics
- [4] - STOCK COVERS GUARANTEE



heupel Reinigungstechnik GmbH

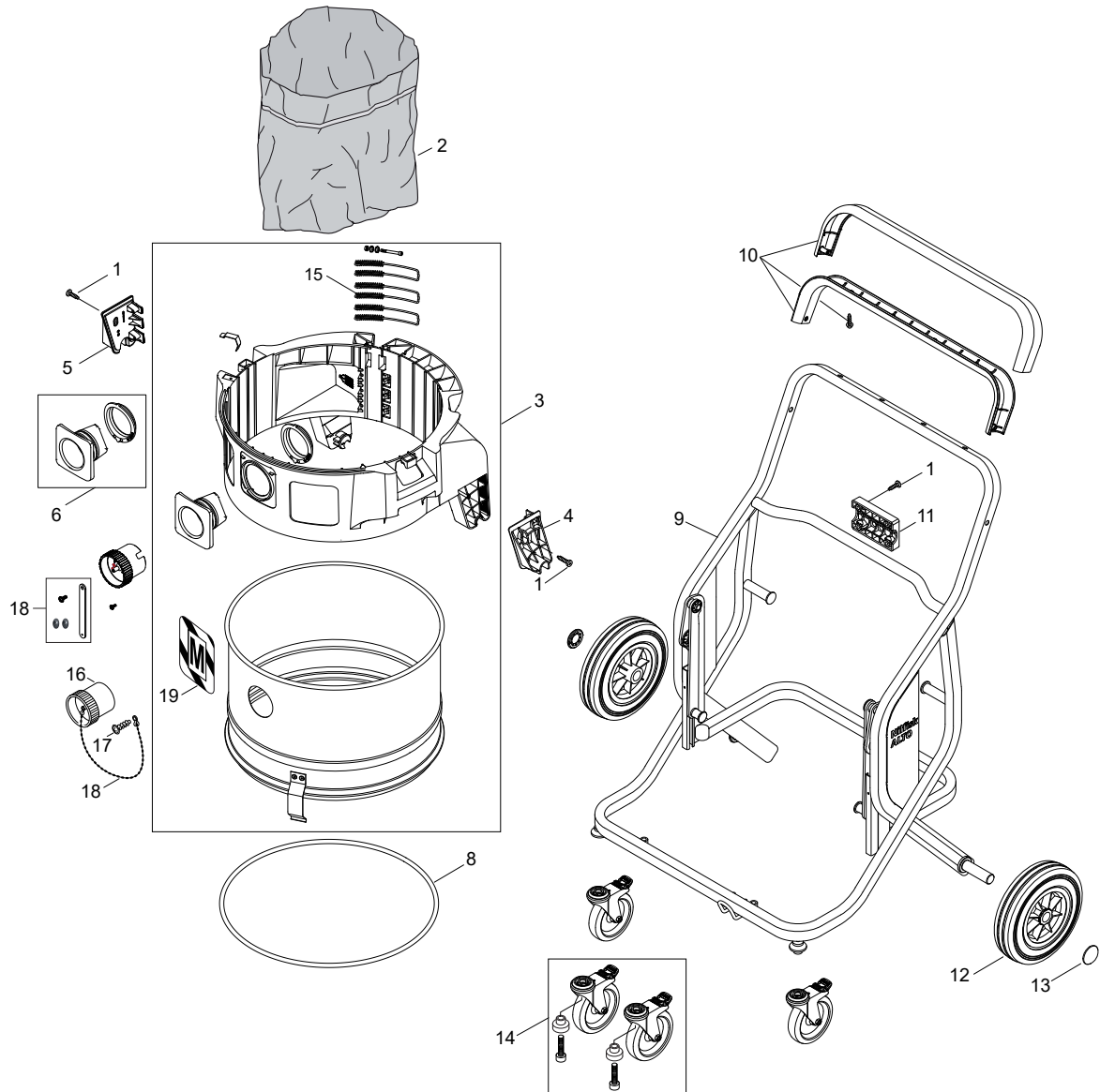
Gottlieb Daimler Str. 6
88214 Ravensburg

Tel: (049) 0751 - 35905-3
Fax: (049) 0751 - 35905-59

email: info@heupel-gmbh.de
www.heupel-gmbh.de

Shop: www.heupel-shop.de

Heupel - Reinigungstechnik - Beratung, Verkauf, Service, alles aus einer Hand.



Pos.	Artikel-Nr.	Menge	Variante	Notes
1	302003319	1	SCREW KIT ATTIX/IVB	
2	302001480	1	Entsorgungssack Set 5 stkATTIX 7	
3	302003712	1	Metallriemen ATTIX 9 SD	
4	302002895	1	Befestigungsplatte RH	
5	302002896	1	Befestigungsplatte LH	
6	302003380	1	Anschluss KIT ATTIX 9/IVB9	[1]
8	302002608	1	Dichtung 8 x 394	
9	302003087	1	Chassis Attix9 SD	
10	302003418	1	Griffkit	
11	302002769	1	SD Chassis Montageplatte	
12	107401077	2	Radkit 200x50 2 Stk	
13	3750	2	Kappe	
14	107421372	1	ATTIX 7-9 CASTOR BRAKE KIT	
15	909100383	1	Druckfeder 1,40x 7,5 x	
16	14775	1	Stopfen	
17	24738	1	Schraube 3.5 x 8	
18	107419668	1	RUBBER STRAP KIT	[2]
18	30081	1	Kette für Blindstopfen	[2]
19	302003710	1	LABEL WARNING M 80X80	

Part Notes:

- [1] - See STI VAC-094
- [2] - TSB-LI-VACS- 2021-001 Ball Chain replaced with Rubber Strap
 TSB-LI-VACS-2021-001 Attache de bouchon
 DE TSB-LI-VACS-2021-001 Kugellkette durch Gummiband ersetzt



heupel Reinigungstechnik GmbH

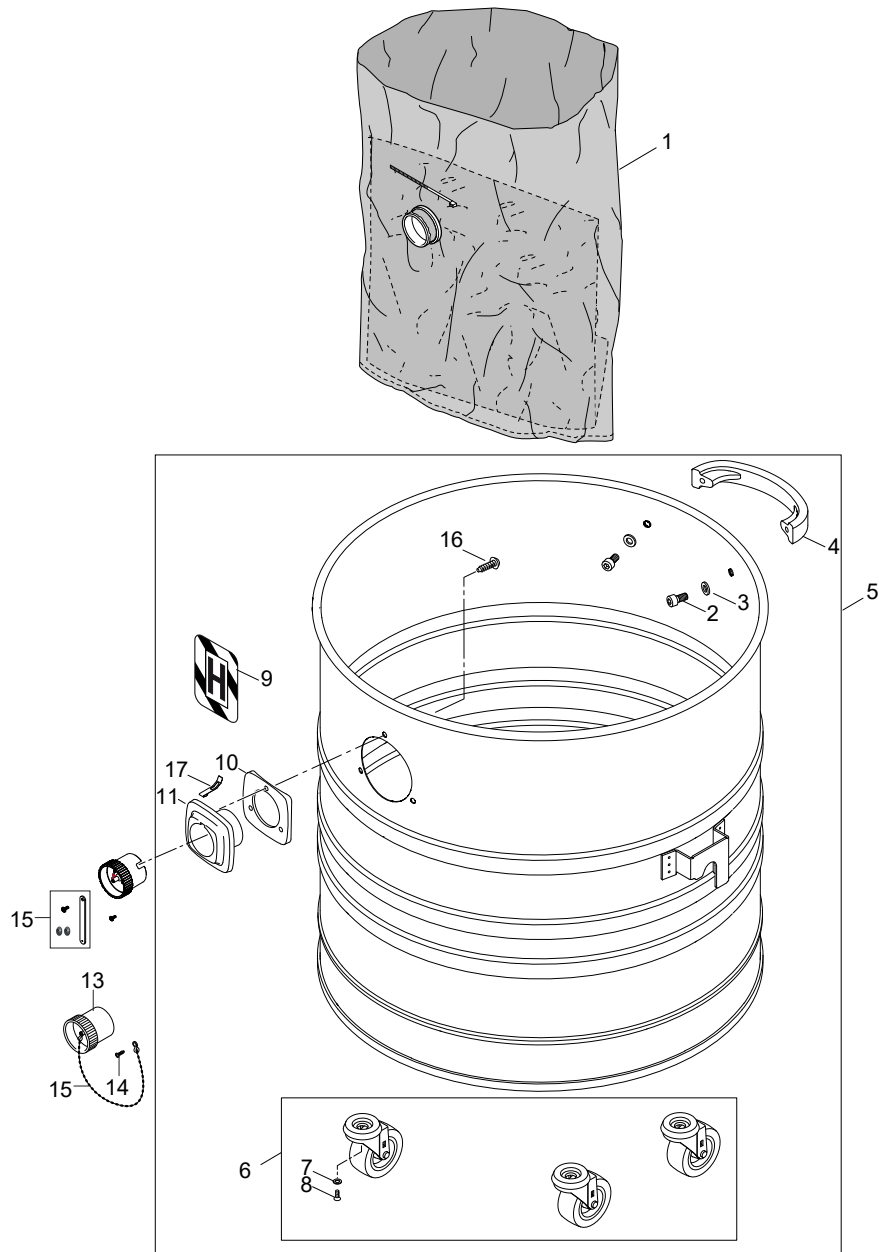
Gottlieb Daimler Str. 6
 88214 Ravensburg

email: info@heupel-gmbh.de
www.heupel-gmbh.de

Tel: (049) 0751 - 35905-3
 Fax: (049) 0751 - 35905-59

Shop: www.heupel-shop.de

Heupel - Reinigungstechnik - Beratung, Verkauf, Service, alles aus einer Hand.



Pos.	Artikel-Nr.	Menge	Variante	Notes
1	302003473	1	M/H Safety Filter Beutelà 5 Stück	
2	14664	2	SHR Li- M6 x12 H7985 A2	
3	14805	2	Scheibe 6,4x1,6x18 A ISO 7093-1 VA	
4	14663	1	Buegelgriff M6 Turbo-	
5	302003713	1	Container für Attix 9	
6	107401920	1	Lenkrolle D50X20 H64 D10.2 KIT à 3 Stk.	
7	6100718	3	Scheibe 10x16x1	
8	24310	3	Senkschraube M8x16	
9	302003709	1	Aufkleber Achtung H	
10	11167	1	Dichtung	
11	11180	1	Anschlussstück	
13	14775	1	Stopfen	
14	24738	2	Schraube 3.5 x 8	
15	30081	1	Kette für Blindstopfen	[1]
15	107419668	1	RUBBER STRAP KIT	[1]
16	302004029	3	SCREW 5X18	
17	17742	1	Kontaktfeder B1 VA	

Part Notes:

- [1] - TSB-LI-VACS- 2021-001 Ball Chain replaced with Rubber Strap
 TSB-LI-VACS-2021-001 Attache de bouchon
 DE TSB-LI-VACS-2021-001 Kugelkette durch Gummiband ersetzt



heupel Reinigungstechnik GmbH

Gottlieb Daimler Str. 6
 88214 Ravensburg
 email: info@heupel-gmbh.de
www.heupel-gmbh.de

Tel: (049) 0751 - 35905-3
 Fax: (049) 0751 - 35905-59

Shop: www.heupel-shop.de

Heupel - Reinigungstechnik - Beratung, Verkauf, Service, alles aus einer Hand.

**No
Diagram
Available**

**Parts List
Only**

Pos.	Artikel-Nr.	Menge	Variante	Notes
00	302001480	1	Entsorgungssack Set 5 stkATTIX 7	
00	302003473	1	M/H Safety Filter Beutelà 5 Stück	
00	107400564	1	Filter Element D275x187H Class	



heupel Reinigungstechnik GmbH

Gottlieb Daimler Str. 6
88214 Ravensburg

Tel: (049) 0751 - 35905-3
Fax: (049) 0751 - 35905-59

email: info@heupel-gmbh.de
www.heupel-gmbh.de

Shop: www.heupel-shop.de

Heupel - Reinigungstechnik - Beratung, Verkauf, Service, alles aus einer Hand.

**No
Diagram
Available**

**Parts List
Only**

RECOMMENDED SPARE PARTS

ATTIX 965-H/M SD XC

2023.11.23

2024.04.30

Pos.	Artikel-Nr.	Menge	Variante	Notes
01	302000514	1	Dichtung f.Filtertrennung	
01	302002608	1	Dichtung 8 x 394	
01	107402666	1	Netzkabel 1,5x10 - 8 m EU	
01	302002791	1	WIRE NETZ H07RN-F3G1.0X10.8M	
01	302003385	1	Satz Gummiringe	
01	17742	1	Kontaktfeder B1 VA	
01	14663	1	Buegelgriff M6 Turbo-	
01	302001432	1	Kesseldichtung IVB 7	
01	6100718	1	Scheibe 10x16x1	
01	302002896	1	Befestigungsplatte LH	
01	302003423	1	Spannplatte	
01	107421372	1	ATTIX 7-9 CASTOR BRAKE KIT	
01	107420521	1	POWER CORD H07RN-F 3G1,0MM IP55 CH	
01	30081	1	Kette für Blindstopfen	
01	302003383	1	Klammerskit	
01	302003707	1	Elektronik I-0-II OH/M XC	[1]
01	302003708	1	Elektronikkarte Auto 0-1XC Flow	[2]
01	107400564	1	Filter Element D275x187H Class	
01	302003388	1	Elektromotor 120 V/60 Hz	
01	107400043	1	AIRGUIDE - ATTIX 9 TYPE 2	
01	302001480	1	Entsorgungssack Set 5 stkATTIX 7	
01	3750	1	Kappe	
01	107400575	1	Drehknopf	
01	107401920	1	Lenkrolle D50X20 H64 D10.2 KIT à 3 Stk.	
01	302003397	1	Diffusor	
01	302003473	1	M/H Safety Filter Beutelà 5 Stück	
01	107402653	1	FILTER SURFACE PLATE	
01	302002790	1	LTG NETZ H07BQ-F3G2.5X10.8M CE	
01	302003421	1	Servo Motor	
01	11180	1	Anschlussstück	
01	302003398	1	Abluftfilter Attix 9	
01	302003709	1	Aufkleber Achtung H	
01	24310	1	Senkschraube M8x16	
01	302002788	1	Netzkabel 1,5x10,6m GB	
01	107401077	1	Radkit 200x50 2 Stk	
01	302003710	1	LABEL WARNING M 80X80	
01	302000428	1	Luftsensur IVB	
01	302003380	1	Anschluss KIT ATTIX 9/IVB9	
01	14775	1	Stopfen	
01	302003425	1	Motorkopfgehäuse	
01	302002895	1	Befestigungsplatte RH	
01	302003598	1	Trägerplatte	
01	107413313	1	Befestigung 72x32x52	
01	302003422	1	Filterreinigungssystem XC	
01	302003384	1	Elektromotor 230/240 V	
01	107402835	1	Federkontakt	
01	302001139	1	Haltebügel	
01	107400291	1	Magnet 230v	
01	909100204	1	Drehknopf 6x5 blau	
01	302002590	1	Frontbügel IVB 961	
01	107400579	1	Pieper IVB 7	
01	302000697	1	Dichtung Filter IVB 5	
01	302003390	1	Dichtungskit	[3]
01	302003386	1	Turbine Attix 9 1000W	
01	302003712	1	Metallriemen ATTIX 9 SD	
01	11167	1	Dichtung	
01	302000429	1	Potentiometer IVB 5	
01	302000385	1	Filterstützkorb IVB 5	

Part Notes:

- [1] - 0H/M
- [2] - 2H/M
- [3] - ALTERNATIVE USE 107417417



heupel Reinigungstechnik GmbH

Gottlieb Daimler Str. 6
88214 Ravensburg

Tel: (049) 0751 - 35905-3
Fax: (049) 0751 - 35905-59

email: info@heupel-gmbh.de
www.heupel-gmbh.de

Shop: www.heupel-shop.de

Heupel - Reinigungstechnik - Beratung, Verkauf, Service, alles aus einer Hand.

