

PARTS LIST



heupel Reinigungstechnik GmbH

Gottlieb Daimler Str. 6
88214 Ravensburg

email: info@heupel-gmbh.de
www.heupel-gmbh.de

Tel: (049) 0751 - 35905-3
Fax: (049) 0751 - 35905-59

Shop: www.heupel-shop.de

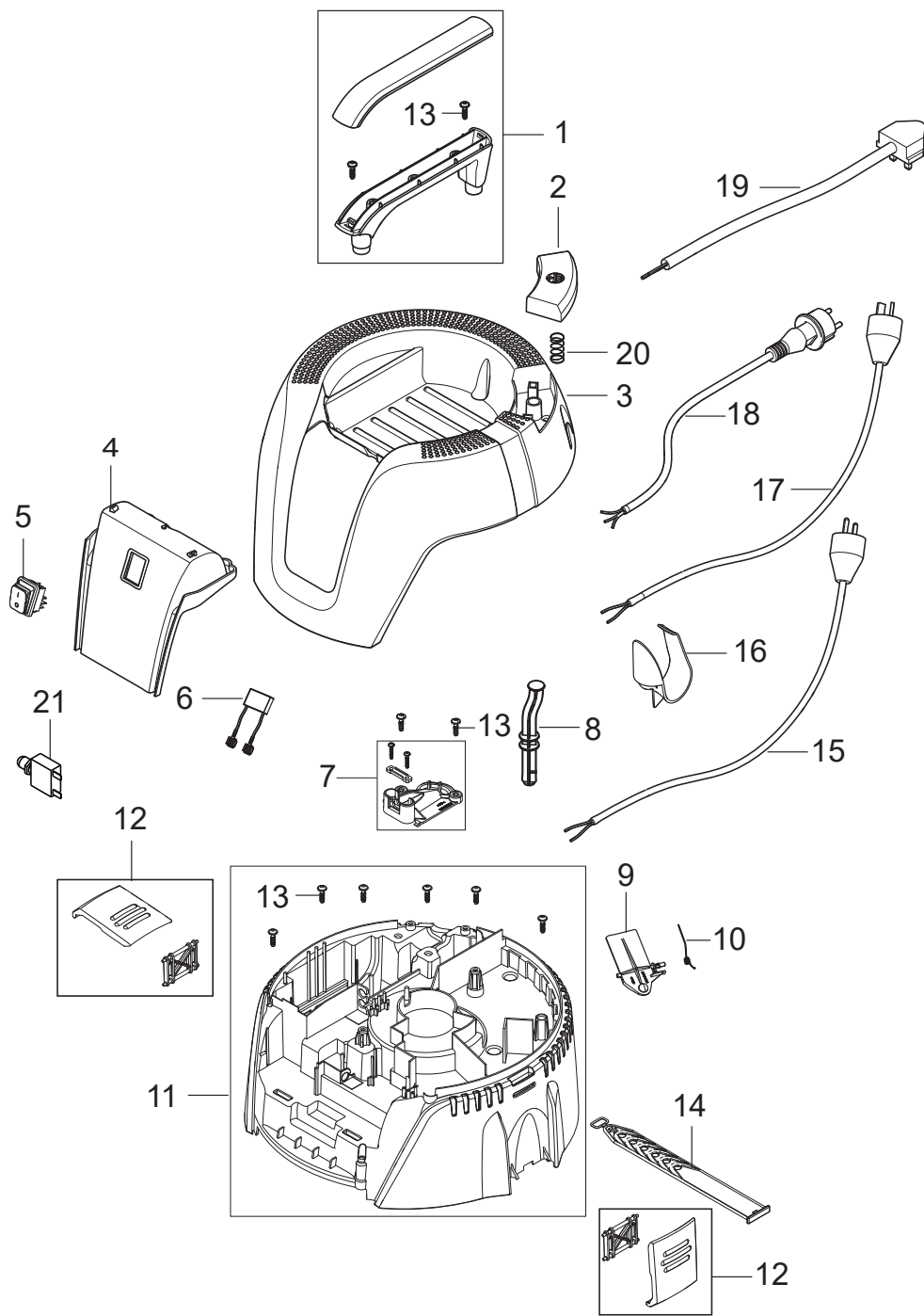
Heupel - Reinigungstechnik - Beratung, Verkauf, Service, alles aus einer Hand.

2023.11.01

NILFISK

TABLE OF CONTENTS

AERO 26-01, 31-21 PC top.....	1
AERO 26-01 PC x top.....	3
Filter and motor.....	5
AERO container 25L.....	7
Recommended spare parts.....	9
AERO 26,31 Accessories.....	11

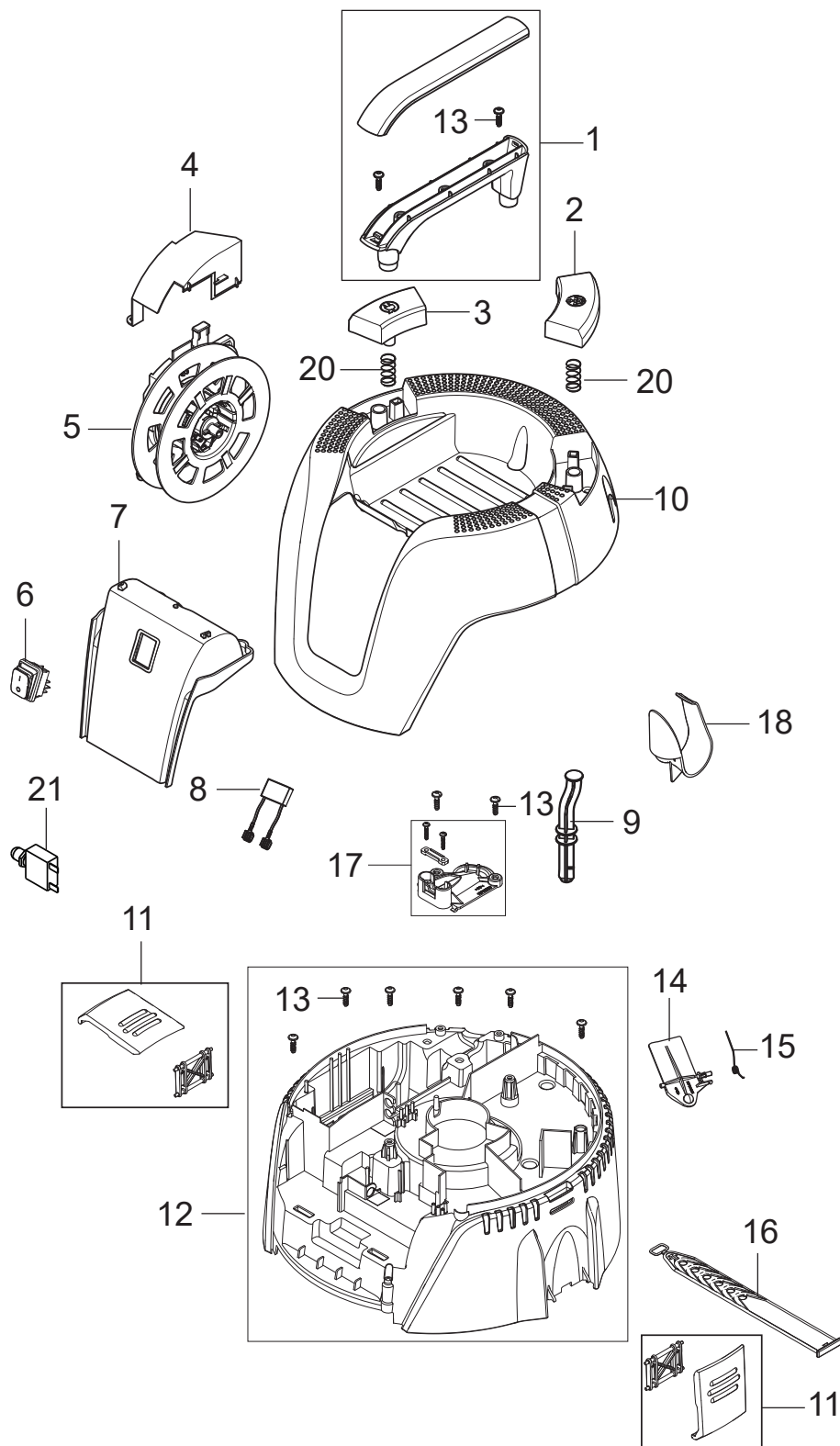


AERO 26-01

Pos.	Artikel-Nr.	Menge	Variante	Notes
0	107412600	1	BOX AERO 26 X10	[1]
1	107409137	1	Handgriff	
2	107409138	1	PC TASTE	
3	107409145	1	AERO ABDECKUNG 26-2L	
4	107409140	1	Abdeckung Motorkopf ALTO Blau	
5	107404540	1	Schalter	
6	107404542	1	Entstörkondensator	
7	107420389	1	CABLE OUTLET WITH LATCH	[2]
8	107409141	1	Luftschalter AERO	
9	107409129	1	Luftklappe AERO	
10	909100083	1	Schenkelfeder	
11	107409149	1	CLAMPING PLATE	
12	107409130	2	Klammer	
13	302004029	1	SCREW 5X18	
14	107409131	1	Gummistreifen AERO	
15	302002392	1	Anschlussleitung J/USA/CDN	[3]
15	302002394	1	Netzkabel AERO	[4]
16	107409982	1	HOSE/CABLE HOOK. AERO 26/31	
17	302000455	1	Anschlussleitung	[5]
18	107420520	1	POWER CORD H05RR-F 3G1,0MM IP55 CH	[6]
19	61129	1	Anschlussleitung GB, IRL, MAL	[7]
20	107411345	1	SPRING FOR BUTTON	
21	56315255	1	CIRCUIT BREAKER 5 AMP	[8]

Part Notes:

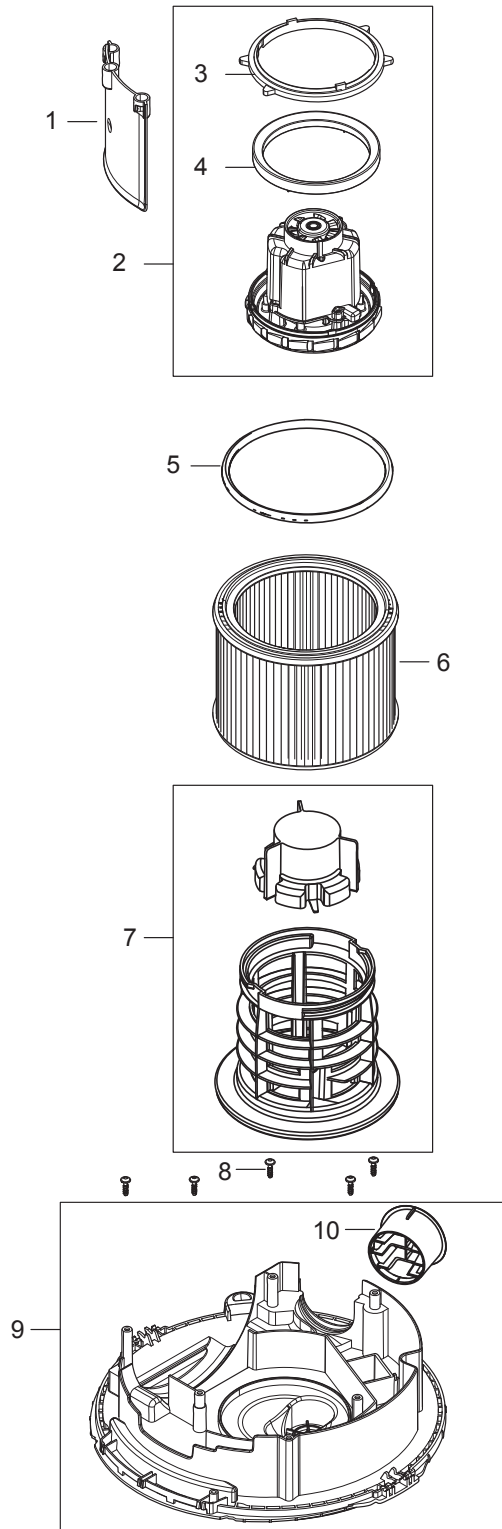
- [1] - Contains 10 pcs
- [2] - TSB-LI-VACS-2020-001 AERO 21 Cable can be pulled out of machine
- [3] - JP
- [4] - EU
- [5] - AERO 21-01 PC HEPA 120V 50/60HZ US
- [6] - AERO 26-21 PC, AERO 31-21 PC (CH)
- [7] - AERO 26-21 PC (GB)
- [8] - AUS/NZ



Pos.	Artikel-Nr.	Menge	Variante	Notes
1	107409137	1	Handgriff	
2	107409138	1	PC TASTE	
3	107409139	1	CR BUTTON	
4	107409143	1	Abdeckung Schlauchhalter	
5	107409144	1	KABELAUFWICKLUNG	
6	107404540	1	Schalter	
7	107409140	1	Abdeckung Motorkopf ALTO Blau	
8	107404542	1	Entstörkondensator	
9	107409141	1	Luftscharter AERO	
10	107409142	1	Deckel	
11	107409130	2	Klammer	
12	107409149	1	CLAMPING PLATE	
13	302004029	9	SCREW 5X18	
14	107409129	1	Luftklappe AERO	
15	909100083	1	Schenkelfeder	
16	107409131	1	Gummistreifen AERO	
17	107420389	1	CABLE OUTLET WITH LATCH	[1]
18	107409982	1	HOSE/CABLE HOOK. AERO 26/31	
20	107411345	2	SPRING FOR BUTTON	
21	56315255	1	CIRCUIT BREAKER 5 AMP	[2]

Part Notes:

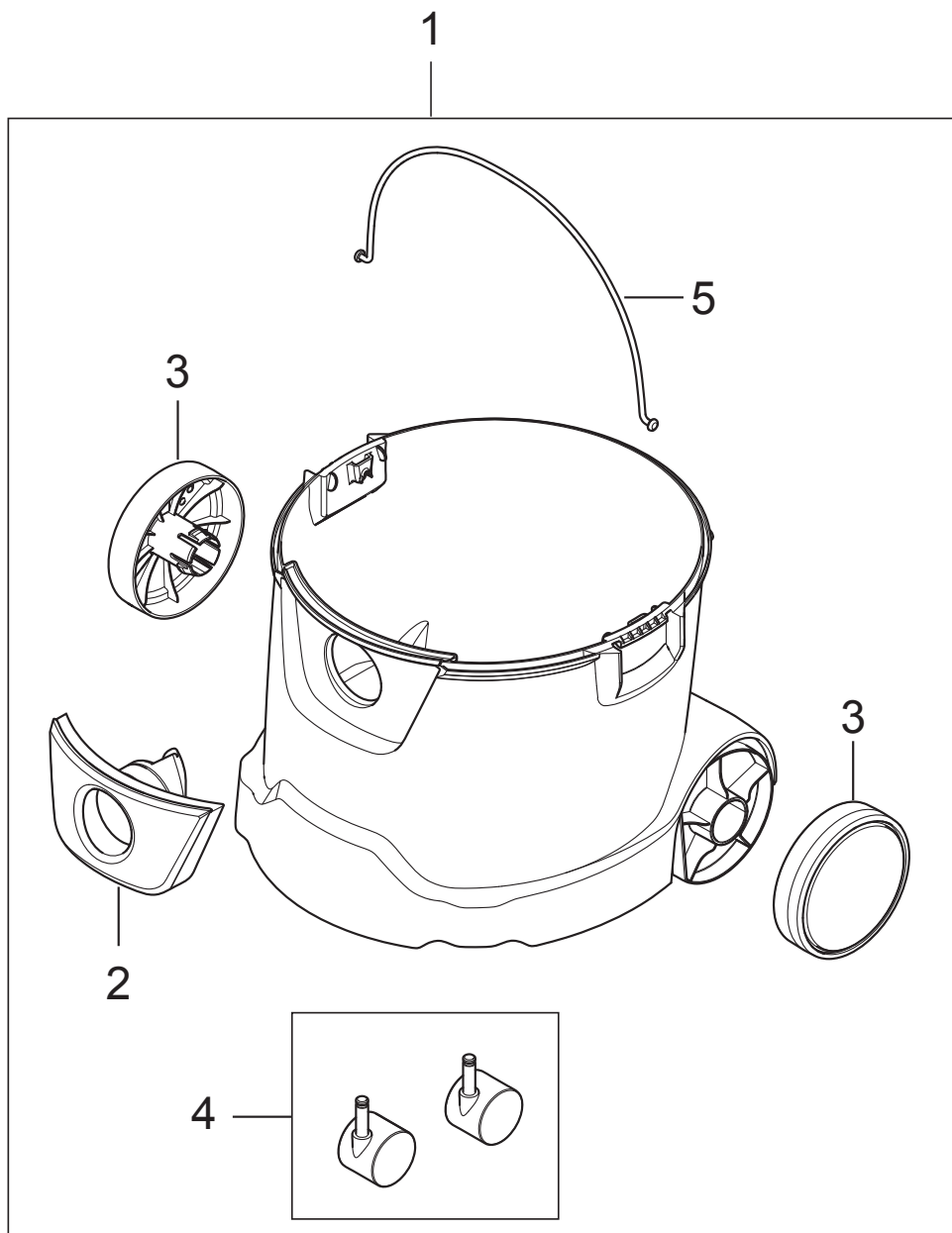
- [1] - TSB-LI-VACS-2020-001 AERO 21 Cable can be pulled out of machine
 [2] - AUS/NZ



Pos.	Artikel-Nr.	Menge	Variante	Notes
1	107409159	1	Deflektor	
2	107410825	1	MOTOR KIT 1200W 230V/50-60HZ	[1]
2	107409160	1	Elektromotor 230 V/60 Hz	
2	107409162	1	MOTOR 120V	
2	107412971	1	MOTOR 1200W 100V 50/60HZ JP	[2]
3	107409163	1	MOTORDICHTUNG OBEN	
4	107409164	1	MOTORDICHTUNG UNTEN	
5	107409165	1	FILTERDICHTUNG	
6	302000490	1	Filterelement M-Klasse Ø 185x140 mm	
7	107402646	1	Filterkorb	
8	302004029	6	SCREW 5X18	
9	107409166	1	Motorträger AERO 21/26/31	
10	107409167	1	Luftauslass AERO	

Part Notes:

- [1] - AERO 26-2L
[2] - JP 50/60Hz



Pos.	Artikel-Nr.	Menge	Variante	Notes
1	107409175	1	AERO CONTAINER 25L CPL.	
2	107409169	1	Anschlussstück	
3	107409170	2	Rad	[1]
4	140 6422 500	1	Lenkrolle 2 stk.	
5	107409171	1	Bügel	

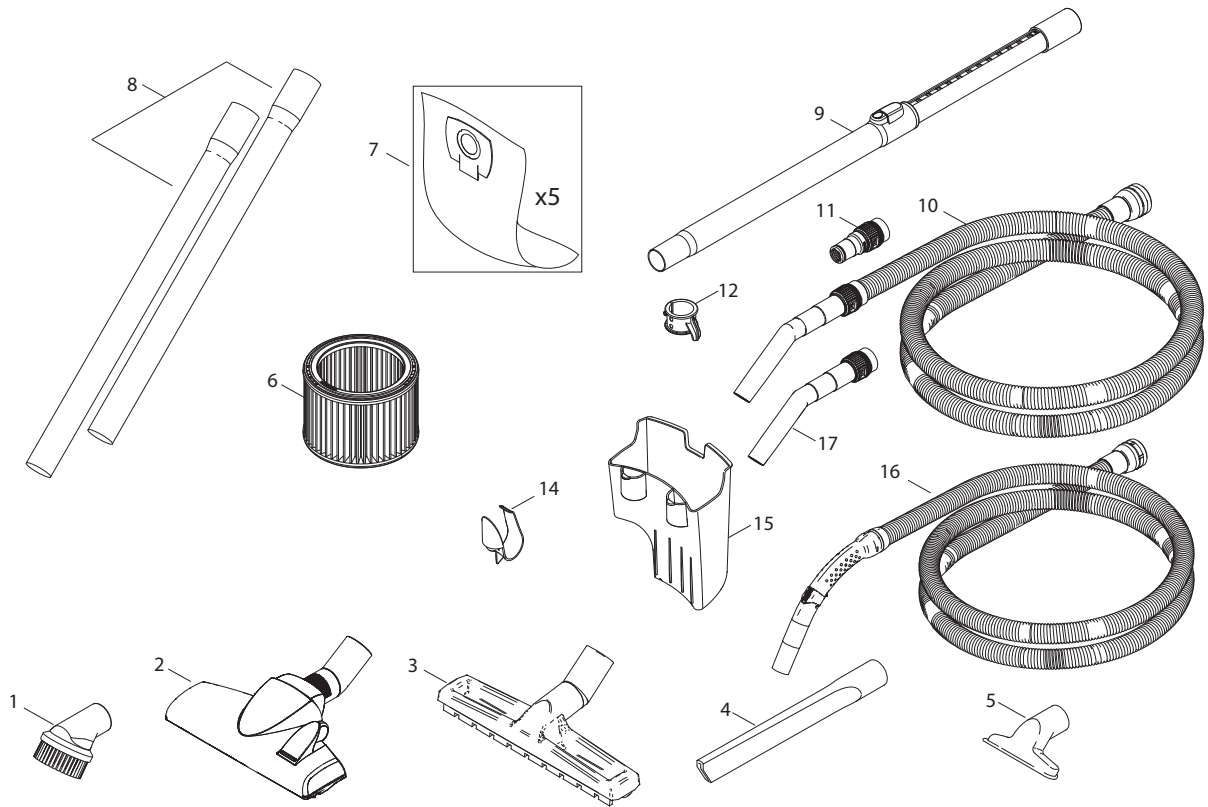
Part Notes:

- [1] - TSB-LI-VAC-2015-001 AERO 21-26-31 wheel
DE TSB-LI-VAC-2015-002 AERO 21-26-31 Rad

Pos.	Artikel-Nr.	Menge	Variante	Notes
1	107400032	1	Verlängerungsrohr Alu Ø36x500mm, VPE 2	
2	107400059	1	Steckdose 10A/250V CH	
3	107402646		Filterkorb	
4	107402654	1	Teleskopsaugrohr, Ø 36x575-930 mm	
5	107402705	1	Verlängerungsrohr	[1]
6	107402706	1	Bodendüse D36 Nass-Trocken	
7	107404540	1	Schalter	
8	107404542	1	Entstörkondensator	
9	107405599	1	Saugschlauch kpl., Ø 32 mm x 2,5 m	
10	107405600	1	Saugschlauch kpl., Ø 32 mmx1,8 m	
11	107406115	1	Saugschlauch kpl., Ø 32 mmx3,5 m	
12	107407310	1	Bodendüse, nass, Ø 32 mm, Sauglippen	
13	107407311	1	Hartbodendüse Ø 32 mm, Bürste	
14	107409130	1	Klammer	
15	107409131	1	Gummistreifen AERO	
16	107409133	1	POWER CORD EU	
17	107409135	1	SCHALTER 1-0-2	
18	107409190	1	PCBA CHAMELEON 2L EA SPEED REG 230V	
19	107409188		PCBA CHAMELEON 21 EA 230V	
20	107409190	1	PCBA CHAMELEON 2L EA SPEED REG 230V	
21	107409156	1	SWITCH	
22	107409160	1	Elektromotor 230 V/60 Hz	
24	107409162		MOTOR 120V	
25	107409163	1	MOTORDICHTUNG OBEN	
26	107409164	1	MOTORDICHTUNG UNTEN	
27	107409165	1	FILTERDICHTUNG	
28	107409190	1	PCBA CHAMELEON 2L EA SPEED REG 230V	[2]
29	107409976	1	Universalsaugschlauch, Ø 32 mmx3,5 m	
30	107409977	1	Werkzeugadapter, Ø 32 mm	
31	107409978	1	Halter	
32	107409979	1	Halter-Set, Ø 36 mm	
33	140 6422 500	1	Lenkrolle 2 stk.WHEELS LINK 50MM	
34	14295	1	Universaldüse Ø 36x115 mm, Kunststoff	
35	29541	1	FUGENDUESE D36X200	
36	302000490	1	Filterelement M-Klasse Ø 185x140 mmFILTER ELEMENT 185X140 PET M-CLASS	
37	302000529	1	Verlängerungsrohre Ø36x505 mm, VPE 2	
38	302000692	1	LTG Netz H07BQ-F3G1,5x8,	
39	302000455	1	Anschlussleitung	
40	302001185	1	Steckdose 2-poligPE 10A	
41	302002052	1	Halter	
42	302002365	1	Bodendüse, Ø 36x260 mm	
43	302002394	1	Netzkabel AERO	
44	302002404	1	Filtersack Aero Set 4+1FILTER BAG AERO 4 PCS	
46	302004034	1	Steckdose	
45	302002509	1	Saugpinsel, rund, schwarz, Ø 36 mm	
47	302004336	1	Steckdose 2 polig 13A.	
48	302004338	1	SOCKET 15A/125V US/CSA	
49	40696	1	Verl. Rohr Ø 36x515mm, Kunstst., VPE 2	
50	60902	1	Anschlussleitung AUS, NZ	
51	61130	1	Anschlussleitung Europa	
52	909100083	1	Schenkelfeder	

Part Notes:

- [1] - ITEM NO LONGER AVAILABLE
[2] - AERO 26-2L PC ONLY



Pos.	Artikel-Nr.	Menge	Variante	Notes
0	107412600	1	BOX AERO 26 X10	
0	107412602	1	BOX AERO 31 10X	
1	107407312	1	Bürstendüse Ø 32 mm	
1	302002509	1	Saugpinsel, rund, schwarz, Ø 36 mm	
2	302002365	1	Bodendüse, Ø 36x260 mm	
3	107402706	1	Bodendüse D36 Nass-Trocken	
3	107407310	1	Bodendüse, nass, Ø 32 mm, Sauglippen	
3	107407311	1	Hartbodendüse Ø 32 mm, Bürste	
4	107407334	1	Fugendüse Ø 32 mm	
4	29541	1	FUGENDUESE D36X200	
5	14295	1	Universaldüse Ø 36x115 mm, Kunststoff	
6	302000490	1	Filterelement M-Klasse Ø 185x140 mm	
7	107419590	1	Vliesfilterbeutel à 5 Stk. AERO	
8	107400032	1	Verlängerungsrohr Alu Ø36x500mm, VPE 2	
8	302000529	1	Verlängerungsrohre Ø36x505 mm, VPE 2	
8	40696	1	Verl. Rohr Ø 36x515mm, Kunstst., VPE 2	
9	107402654	1	Teleskopsaugrohr, Ø 36x575-930 mm	
9	107402705	1	Verlängerungsrohr	[1]
10	107409976	1	Universalsaugschlauch, Ø 32 mmx3,5 m	
11	107409977	1	Werkzeugadapter, Ø 32 mm	[2]
12	107410888	1	TUBEHOLDER KIT 37MM	
12	107409979	1	Halter-Set, Ø 36 mm	
14	107409982	1	HOSE/CABLE HOOK. AERO 26/31	
15	107409980	1	Werkzeugbehälter	
16	107406115	1	Saugschlauch kpl., Ø 32 mmx3,5 m	[2]
16	107405599	1	Saugschlauch kpl., Ø 32 mm x 2,5 m	[2]
16	107418980	1	UNIV HOSE KIT D32X3500 W. TOOL ADAPTER	[3]
16	107407308	1	Saugschlauch kpl. Ø 32 mmx1,9 m	
17	107413340	1	Gebogenes Handrohr	[4]

Part Notes:

- [1] - ITEM NO LONGER AVAILABLE
- [2] - TSB-LI-VACS-2017-01 - AERO and ATTIX hose
DE TSB-LI-VACS-2017-01 AERO und ATTIX Click-System Saugschlauch
- [3] - Include hose and adapter 107409977
- [4] - TSB-LI-VACS-2017-01 - AERO and ATTIX hose
DE TSB-LI-VACS-2017-01 AERO und ATTIX Click-System Saugschlauch
- TSB-LI-VACS-2018-01 - AERO Bent end
DE TSB-LI-VACS-2018-01 AERO Handrohr



heupel Reinigungstechnik GmbH

Gottlieb Daimler Str. 6
88214 Ravensburg

Tel: (049) 0751 - 35905-3
Fax: (049) 0751 - 35905-59

email: info@heupel-gmbh.de
www.heupel-gmbh.de

Shop: www.heupel-shop.de

Heupel - Reinigungstechnik - Beratung, Verkauf, Service, alles aus einer Hand.

