

DE Original-Ersatzteilliste

EN Spare parts list

K 2160 TS
K 2160 TST
K 2175 TS
K 2175 TST
K 2195 TS
K 2195 TST



Reinigungstechnik

heupel Reinigungstechnik GmbH

Gottlieb Daimler Str. 6
88214 Ravensburg

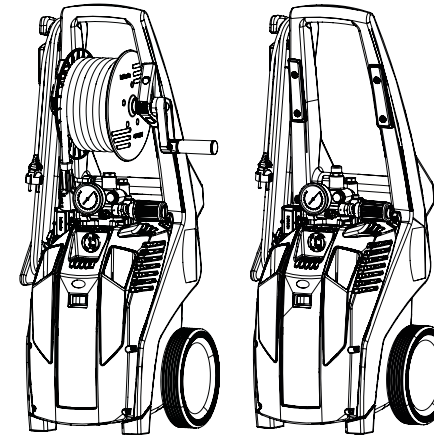
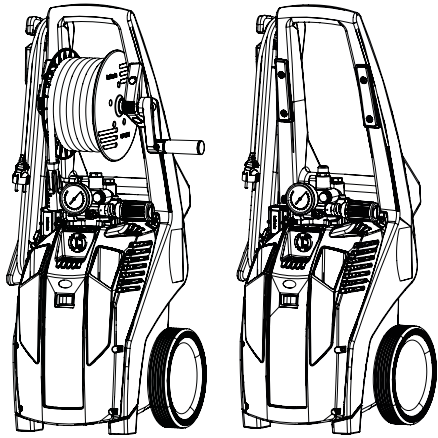
email: info@heupel-gmbh.de
www.heupel-gmbh.de

Tel: (049) 0751 - 35905-3
Fax: (049) 0751 - 35905-59

Shop: www.heupel-shop.de

Heupel - Reinigungstechnik - Beratung, Verkauf, Service, alles aus einer Hand.

www.kraenzle.com



Technische Daten	K 2160 TS	K 2160 TST	K 2175 TS	K 2175 TST
Arbeitsdruck, stufenlos regelbar	30-140 bar / 3 - 14 MPa		30-160 bar / 3 - 16 MPa	
Düsengröße	25042		25042	
Max. zulässiger Überdruck	160 bar / 16 MPa		175 bar / 17,5 MPa	
Wasserleistung	bei 1.400 U/min 11 l/min		bei 1.400 U/min 12 l/min	
max. Wasserzulaufdruck	10 bar / 1,0 MPa		10 bar / 1,0 MPa	
Warmwasserzulauf	max. 60 °C		max. 60 °C	
Ansaughöhe	2,5 m		2,5 m	
Schlauchtrommel	nein	ja	nein	ja
Stahlgewebe-Hochdruckschlauch	10 m	15 m	10 m	15 m
Zusatzmittelansaugung	ja		ja	
Totalstop-System (TS)	ja		ja	
Elektrischer Anschlußwert	230 V~, 14 A, 50 Hz		400 V~, 6,7 A, 50 Hz	
Leistungsaufnahme	P 1 - 3,2 kW		P 1 - 3,3 kW	
Leistungsabgabe	P 2 - 2,4 kW		P 2 - 2,6 kW	
Gewicht	37 kg	39,5 kg	37 kg	39,5 kg
Maße mit Fahrgriff in mm	900 x 375 x 360		900 x 375 x 360	
Emmisions-Schalldruck am Arbeitsplatz* L _{pa}	77 dB (A)		79 dB (A)	
Schalleistungspegel* L _{WA}	90,4 dB (A)		91,6 dB (A)	
Rückstoß an Lanze	ca. 25 N		ca. 27 N	
Vibration an Vario-Jet Lanze**	1,25 m/s ²		1,26 m/s ²	
Messunsicherheit Vario-Jet**	0,63 m/s ²		0,63 m/s ²	
Vibration an Schmutzkiller Lanze**	2,98 m/s ²		4,32 m/s ²	
Messunsicherheit Schmutzkiller**	1,49 m/s ²		2,16 m/s ²	
Art.-Nr.	604010	604020	604110	604120

Zulässige Abweichung der Zahlenwerte ± 5 % nach VDMA Einheitsblatt 24411

*geprüft gemäß DIN EN ISO 3744 und DIN EN ISO 11203 (Entfernung 1m)

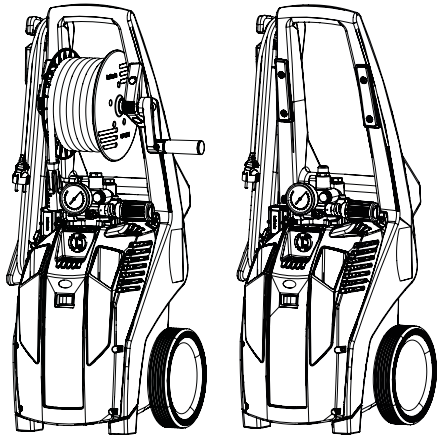
**geprüft gemäß DIN EN ISO 5349-1

Technische Daten	K 2195 TS	K 2195 TST
Arbeitsdruck, stufenlos regelbar	30-170 bar / 3 - 17 MPa	
Düsengröße	2503	
Max. zulässiger Überdruck	195 bar / 19,5 MPa	
Wasserleistung	bei 1.400 U/min 8 l/min	
max. Wasserzulaufdruck	10 bar / 1,0 MPa	
Warmwasserzulauf	max. 60 °C	
Ansaughöhe	2,5 m	
Schlauchtrommel	nein	ja
Stahlgewebe-Hochdruckschlauch	10 m	15 m
Zusatzmittelansaugung	ja	
Totalstop-System (TS)	ja	
Elektrischer Anschlußwert	230 V~, 14 A, 50 Hz	
Leistungsaufnahme	P 1 - 3,2 kW	
Leistungsabgabe	P 2 - 2,4 kW	
Gewicht	37 kg	39,5 kg
Maße mit Fahrgriff in mm	900 x 375 x 360	
Emmisions-Schalldruck am Arbeitsplatz* L _{pa}	77 dB (A)	
Schalleistungspegel* L _{WA}	90,4 dB (A)	
Rückstoß an Lanze	ca. 25 N	
Vibration an Vario-Jet Lanze**	1,25 m/s ²	
Messunsicherheit Vario-Jet**	0,63 m/s ²	
Vibration an Schmutzkiller Lanze**	2,98 m/s ²	
Messunsicherheit Schmutzkiller**	1,49 m/s ²	
Art.-Nr.	604050	604060

Zulässige Abweichung der Zahlenwerte ± 5 % nach VDMA Einheitsblatt 24411

*geprüft gemäß DIN EN ISO 3744 und DIN EN ISO 11203 (Entfernung 1m)

**geprüft gemäß DIN EN ISO 5349-1

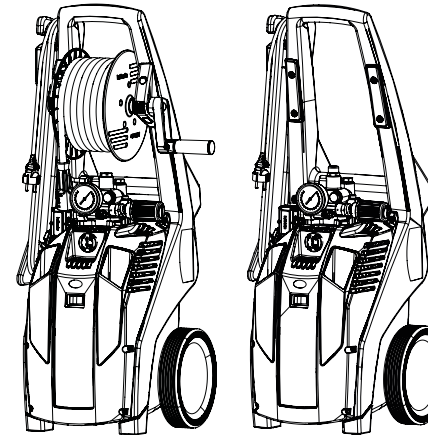


Technical data	K 2160 TS	K 2160 TST	K 2175 TS	K 2175 TST
Operating press. fully adjustable	30-140 bar / 3 - 14 MPa		30-160 bar / 3 - 16 MPa	
Nozzle size	25042		25042	
Permissible overpressure	160 bar/ 16 MPa/ 2320 PSI		175 bar/ 17.5 MPa/ 2538 PSI	
Water output	at 1.400 r.p.m 11 l/min		at 1.400 r.p.m 12 l/min	
max. Water inlet pressure	10 bar/ 1,0 MPa/ 145 PSI		10 bar/ 1.0 MPa/ 145 PSI	
Water inlet temperature	max. 60 °C		max. 60 °C	
Suction height	2.5 m		2.5 m	
Hose drum	no	yes	no	yes
Steel braided high-pressure hose	10 m	15 m	10 m	15 m
Detergent suction	yes		yes	
Total stop system (TS)	yes		yes	
Connected load	230 V, 14 A, 50 Hz		400 V, 6.7 A, 50 Hz	
Power input	P 1 - 3.2 kW		P 1 - 3.3 kW	
Power output	P 2 - 2.4 kW		P 2 - 2.6 kW	
Weight	39 kg	40 kg	39 kg	40 kg
Dim. incl. pulling handle in mm	900 x 375 x 360		900 x 375 x 360	
Emmissions sound pressure level at the workplace* L _{pa}	77 dB (A)		79 dB (A)	
Sound power* L _{WA}	90,4 dB (A)		91,6 dB (A)	
Recoil at lance	ca. 25 N		ca. 27 N	
Vibration at Vario-Jet lance**	1,25 m/s ²		1,26 m/s ²	
measurement uncertainty Vario-Jet**	0,63 m/s ²		0,63 m/s ²	
Vibration at Schmutzkiller lance**	2,98 m/s ²		4,32 m/s ²	
measurement uncertainty Schmutzkiller**	1,49 m/s ²		2,16 m/s ²	
Item no.	604010	604020	604110	604120

Permissible tolerance for figures ± 5 % acc. to VDMA uniform sheet 24411

* tested according to DIN EN ISO 3744 and DIN EN ISO 11203 (distance 1m)

** tested according to DIN EN ISO 5349-1



Technical data	K 2195 TS	K 2195 TST
Operating press. fully adjustable	30-180 bar / 3 - 18 MPa	
Nozzle size	2503	
Permissible overpressure	195 bar/ 19.5 MPa/ 2828 PSI	
Water output	at 1.400 r.p.m 8 l/min	
max. Water inlet pressure	10 bar / 1,0 MPa/ 145 PSI	
Water inlet temperature	max. 60 °C	
Suction height	2.5 m	
Hose drum	no	yes
Steel braided high-pressure hose	10 m	15 m
Detergent suction	yes	
Total stop system (TS)	yes	
Connected load	230 V, 14 A, 50 Hz	
Power input	P 1 - 3.2 kW	
Power output	P 2 - 2.4 kW	
Weight	39 kg	50 kg
Dim. incl. pulling handle in mm	900 x 375 x 360	
Emmissions sound pressure level at the workplace* L _{pa}	77 dB (A)	
Sound power* L _{WA}	90,4 dB (A)	
Recoil at lance	ca. 25 N	
Vibration at Vario-Jet lance**	1,25 m/s ²	
measurement uncertainty Vario-Jet**	0,63 m/s ²	
Vibration at Schmutzkiller lance**	2,98 m/s ²	
measurement uncertainty Schmutzkiller**	1,49 m/s ²	
Item no.	604050	604060

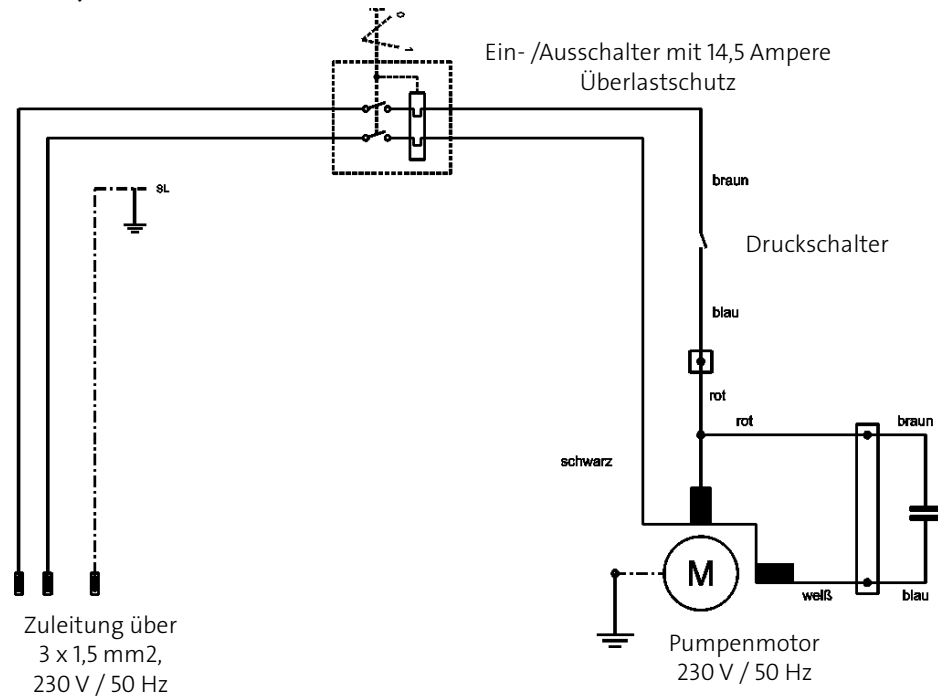
Permissible tolerance for figures ± 5 % acc. to VDMA uniform sheet 24411

* tested according to DIN EN ISO 3744 and DIN EN ISO 11203 (distance 1m)

** tested according to DIN EN ISO 5349-1

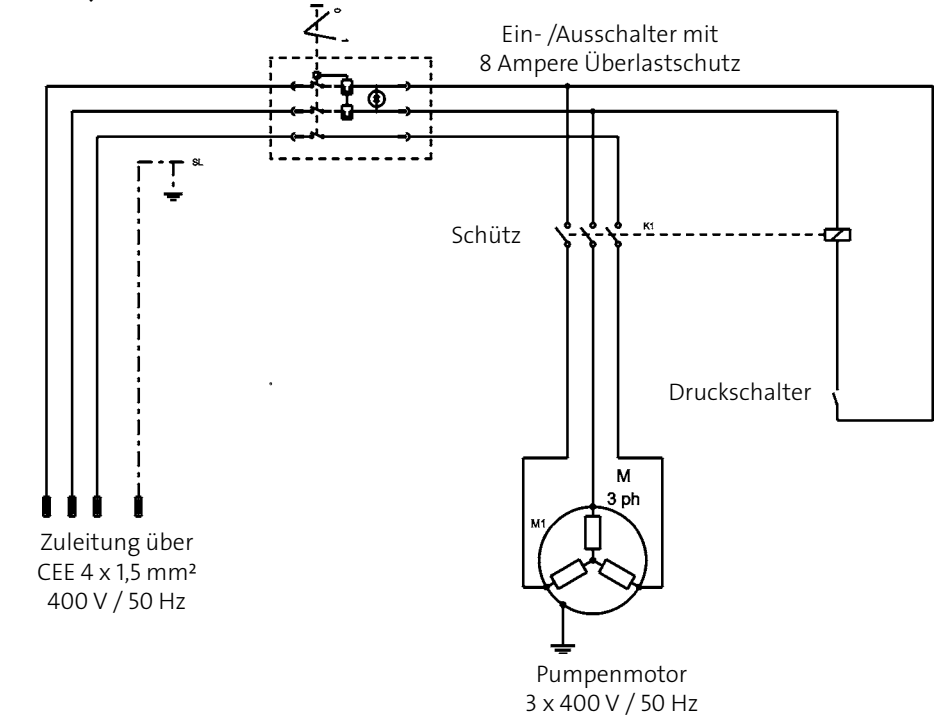
Schaltplan K 2160 TS/ TST und K 2195 TS/ TST

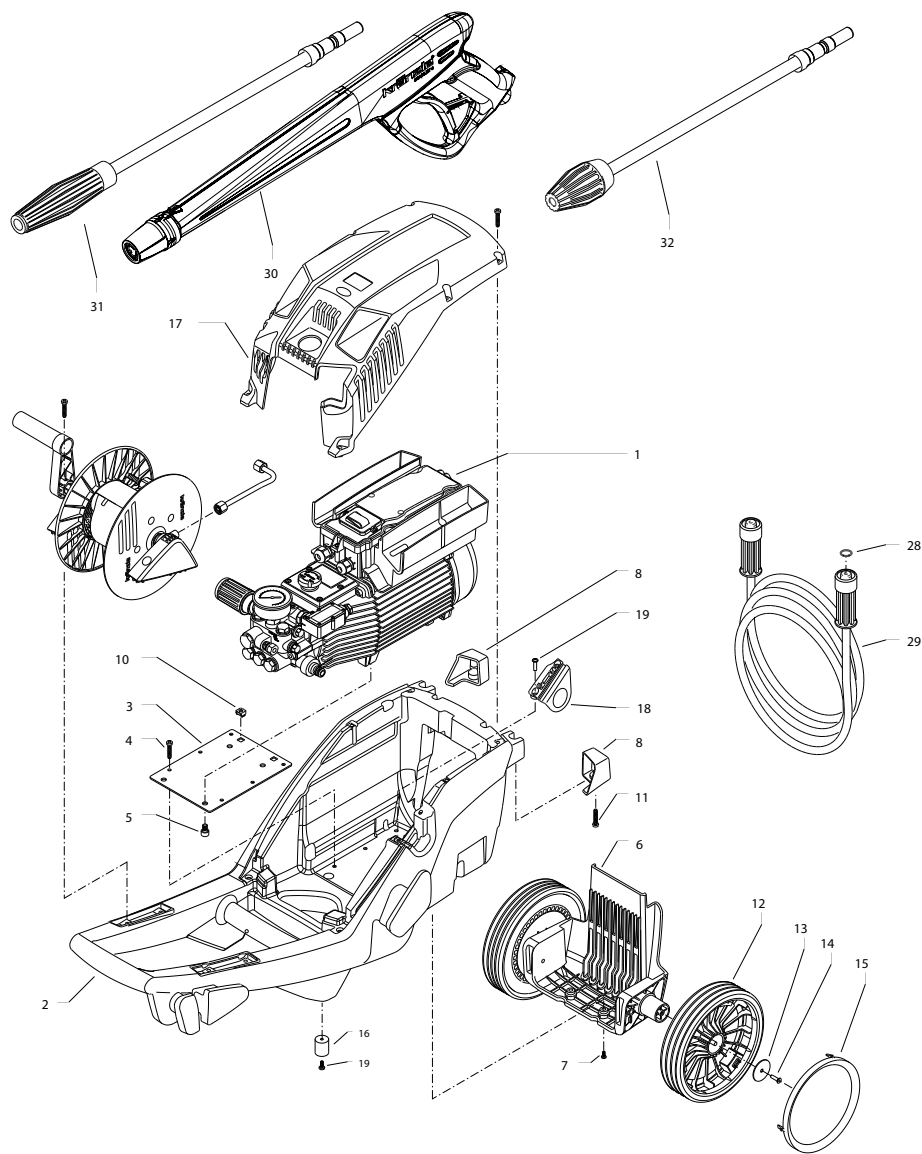
230 V, 50 HZ



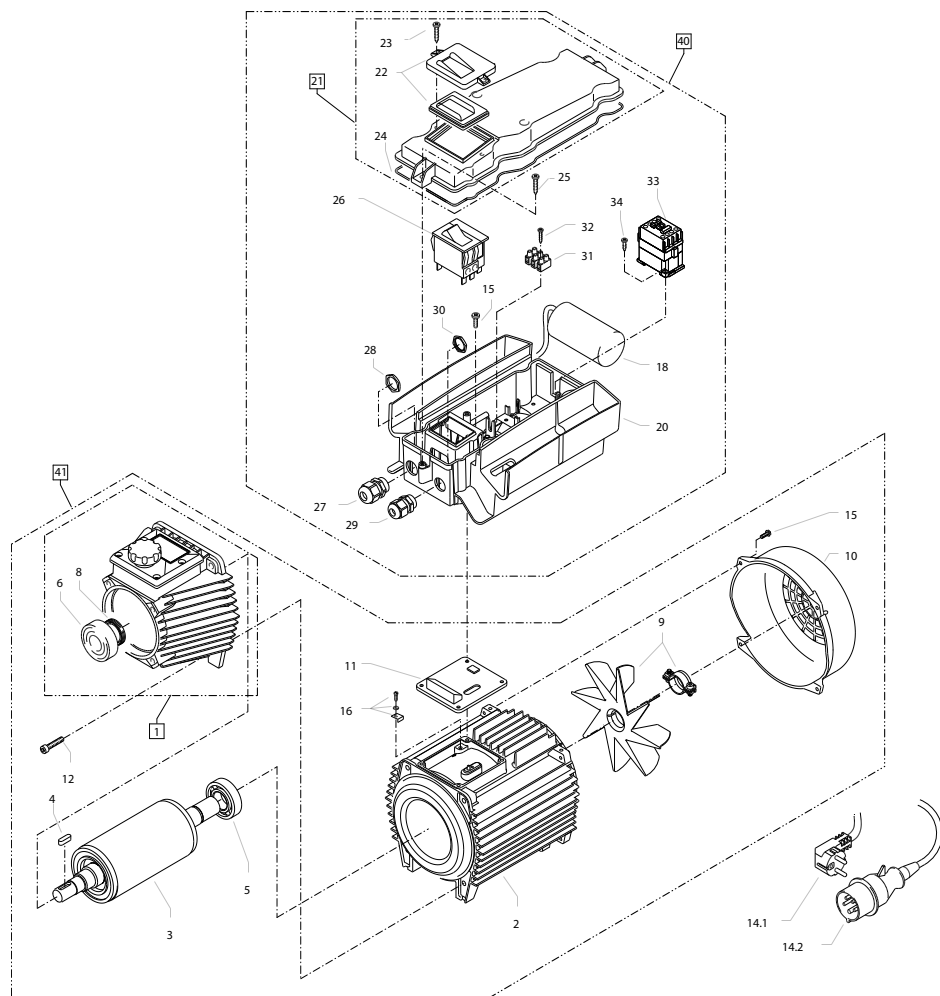
Schaltplan K 2175 TS/ TST

400 V, 50 HZ



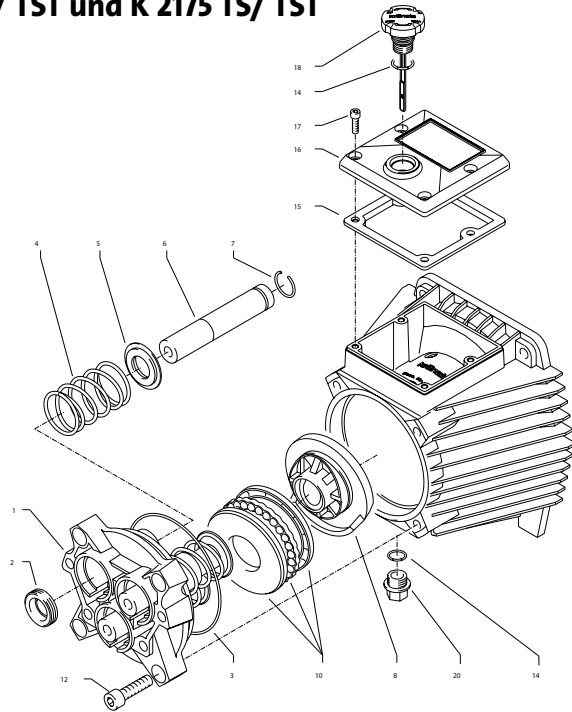


Position No	Bezeichnung Description	Stck. Qty.	Bestell-Nr. Item no.
1	Motor-Pumpen-Einheit mit Elektrik		
	K 2160 TS	1	48.060
	K 2160 TST	1	48.061
	K 2195 TS	1	48.062
	K 2195 TST	1	48.063
	K 2175 TS	1	48.064
	K 2175 TST	1	48.065
1.1	Motor-Pumpen-Einheit ohne Elektrik		
	K 2160 TS	1	48.060 1
	K 2160 TST	1	48.061 1
	K 2195 TS	1	48.062 1
	K 2195 TST	1	48.063 1
	K 2175 TS	1	48.064 1
	K 2175 TST	1	48.065 1
2	Fahrgestell	1	48.000
3	Versteifungsblech	1	48.010
4	Schraube 6,0 x 30	6	43.423
5	Schraube M 8 x 12	4	40.122
6	Achshalter	1	48.003
7	Schraube M 6 x 40	2	48.012
8	Standfuß links + rechts	1	48.005
10	Käfigmutter M6	2	48.011
11	Schraube 5,0 x 30	2	43.418
12	Rad d210mm	2	44.538
13	Scheibe 40 x 6 x 1,5 (Stahl)	2	45.216 7
14	Kunststoffsenserschraube 5,0 x 20	2	45.421 1
15	Radkappe	2	46.011
16	Gummi-Anschlag-Dämpfer 25 x 30	2	49.010
17.1	Frontplatte (K 2160 TS)	1	48.002 1
17.2	Frontplatte (K 2160 TST)	1	48.002 2
17.3	Frontplatte (K 2195 TS)	1	48.002 3
17.4	Frontplatte (K 2195 TST)	1	48.002 4
17.5	Frontplatte (K 2175 TS)	1	48.002 5
17.6	Frontplatte (K 2175 TST)	1	48.002 6
18	Knickschutz	1	48.004
19	Schraube 5,0 x 14	4	43.426
28	O-Ring 9,3 x 2,4	2	13.273
29	Hochdruckschlauch NW 6 10 m (TS-Geräte)	1	43.416
30	Pistole Starlet 4 D12	1	12.525
31.1	Vario-Jet 03 DUO mit Lanze 500 mm für K 2195 TS/ TST	1	12.433-03
31.2	Vario-Jet 042 DUO mit Lanze 500 mm für K 2160 TS/ TST, K 2175 TS/ TST	1	12.433-042
32.1	Schmutz-Killer 03 mit Lanze 500 mm für K 2195 TS/ TST	1	12.438-03
32.2	Schmutz-Killer 042 mit Lanze 500 mm für K 2160 TS/ TST, K 2175 TS/ TST	1	12.438-042

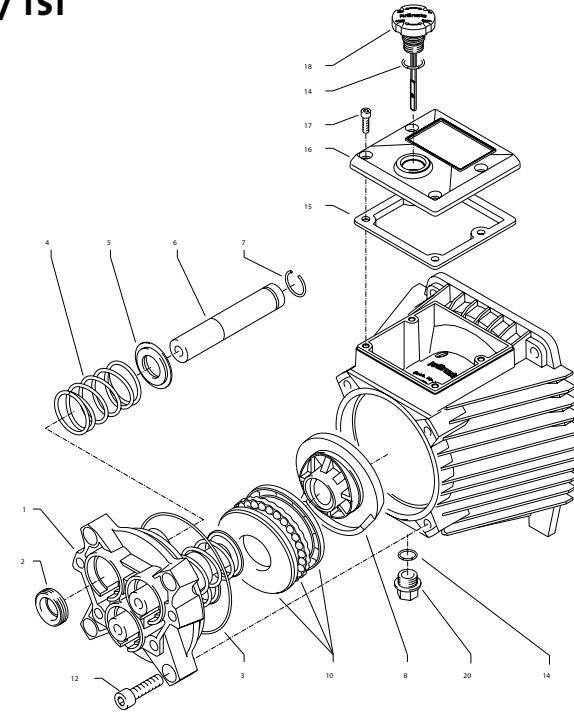


Position No	Bezeichnung Description	Stck. Qty.	Bestell-Nr. Item no.
1	Ölgehäuse für AP mit Deckel und Dichtung	1	46.530 2
3	Rotor mit Motorwelle	1	43.316
4	Passfeder 6 x 6 x 20	1	41.483 1
5	Motor-Lager B-Seite 6205 - 2Z	1	43.317
6	Motor-Lager Schulterlager 7304	1	41.027
8	Öldichtung 25 x 35 x 7	1	41.024
9	Lüfterrad BG 90	1	41.118 1
10	Lüfterhaube BG 90	1	43.320
11	Flachdichtung	1	43.030
12	Innensechskantschraube M 6 x 30	4	43.037
15	Schraube M 4 x 12	10	41.489
16	Erdungsschraube kpl.	1	43.038
20	Schaltkasten	1	48.001
21	Deckel für Schaltkasten	1	44.512 1
22	Klemmrahmen mit Schalterabdichtung	1	43.453
23	Blechschaube 3,5 x 9,5	2	41.088
24	Dichtung für Deckel	1	44.522
25	Schraube 5,0 x 20	4	43.018
27	Kabelverschraubung PG 13,5	1	40.539
28	Gegenmutter für PG 13,5	1	44.253
29	Kabelverschraubung PG 11	1	41.419
30	Gegenmutter für PG 11	1	44.521
31	Lüsterklemme 3-polig	1	43.326
32	Schraube 3,5 x 20	1	43.415
	Für K 2160 TS/ TST und K 2195 TS/ TST		
2.1	Motorgehäuse mit Stator Wechselstrom	1	43.826
14.1	Kabel mit Stecker (Schuko)	1	41.092
18	Kondensator 70 µF	1	43.322
26.1	Schalter mit 15,8 A	1	41.111 7
40.1	Schaltkasten Wechselstrom kpl. Pos. 18 - 32		48.052
41.1	Motor Wechselstrom kpl. ohne Schalter Pos. 1 - 16		48.054
	Für K 2175 TS/ TST		
2.2	Motorgehäuse mit Stator Drehstrom	1	43.827
14.2	Kabel mit Stecker (CE-KON)	1	41.092 1
26.2	Schalter mit 8 A	1	41.751
33	Schütz 3x400V 50/60 Hz	1	48.016
34	Schraube 3,9 x 13	3	41.078
40.2	Schaltkasten Drehstrom kpl. Pos. 20 - 34		48.053
41.2	Motor Drehstrom kpl. ohne Schalter Pos. 1 - 16		48.055

Für K 2160 TS/ TST und K 2175 TS/ TST

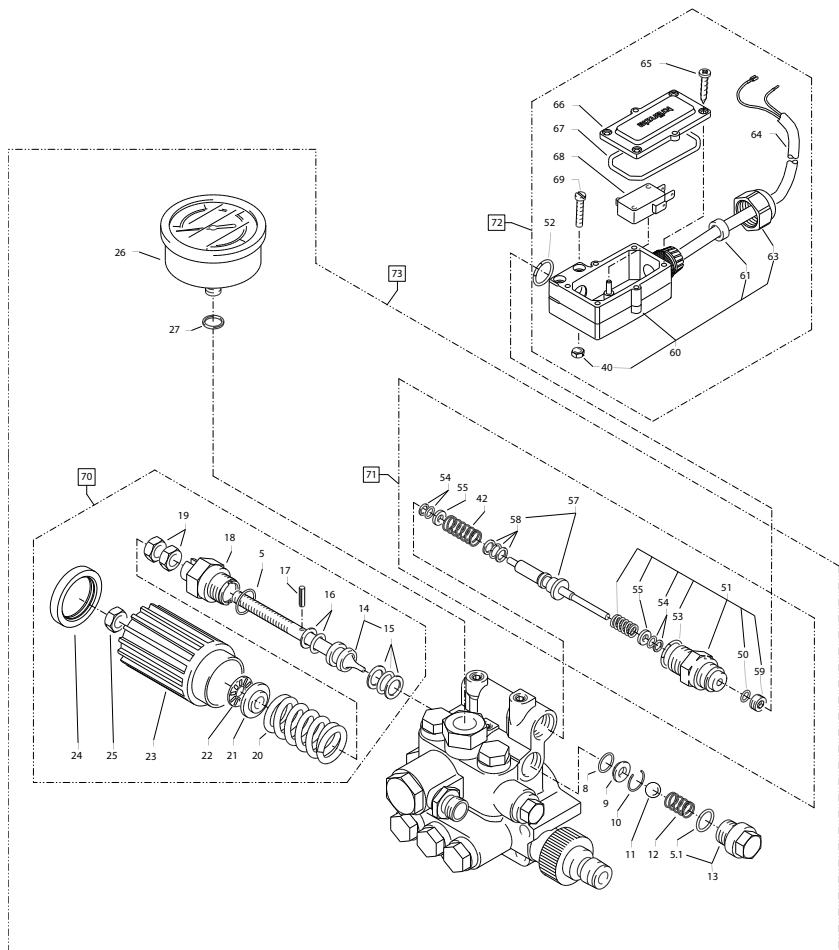


Für K 2195 TS/ TST



Position No	Bezeichnung Description	Stck. Qty.	Bestell-Nr. Item no.
1	Gehäuseplatte für 18 mm Plunger	1	41.020 2
2	Öldichtung 18 x 28 x 7	3	41.031
3	O-Ring Viton 88 x 2	1	41.021 1
4	Plungerfeder	3	41.033
5	Federdruckscheibe 18 mm	3	41.034
6	Plunger 18 mm	3	41.032 1
7	Sprengring 18 mm	3	41.035
8	Taumelscheibe 12,0° (K2160 TS/ TST)	1	41.028-12,0
8.1	Taumelscheibe 13,0° (K2175 TS/ TST)	1	41.028-13,0
10	Axial-Rillenkugellager 3-teilig	1	43.486
12	Innensechskantschraube M 8 x 30	4	41.036 3
14	O-Ring 14 x 2	2	43.445
15	Dichtung für Deckel	1	46.531
16	Deckel für Ölgehäuse	1	46.532
17	Schraube M5x12	4	41.019 4
18	Ölverschlussschraube mit Messstab	1	48.017
20	Ölablassstopfen M18x1,5 mit Magnet	1	48.020

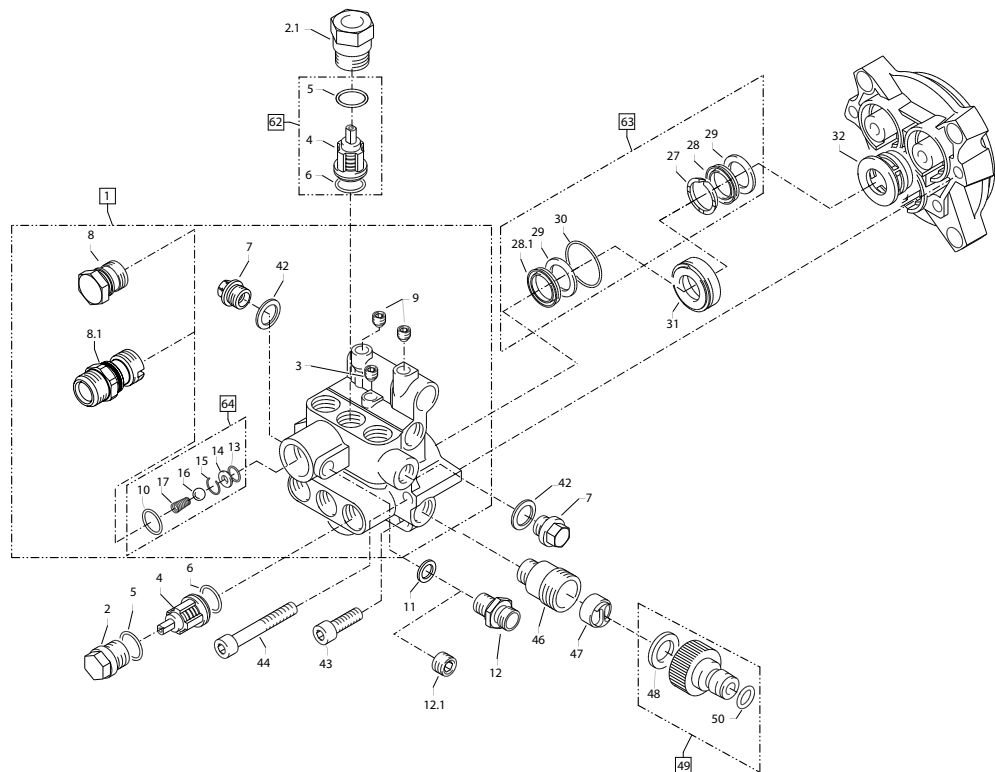
Position No	Bezeichnung Description	Stck. Qty.	Bestell-Nr. Item no.
1	Gehäuseplatte für 15 mm Plunger	1	42.906
2	Öldichtung 15 x 24 x 7	3	42.907
3	O-Ring Viton 88 x 2	1	41.021 1
4	Plungerfeder	3	41.033
5	Federdruckscheibe 15 mm	3	42.909
6	Plunger 15 mm	3	42.908
7	Sprengring 15 mm	3	42.910
8	Taumelscheibe 14,1° (K2195 TS/ TST)	1	41.028-14,1
10	Axial-Rillenkugellager 3-teilig	1	43.486
12	Innensechskantschraube M 8 x 30	4	41.036 3
14	O-Ring 14 x 2	2	43.445
15	Dichtung für Deckel	1	46.531
16	Deckel für Ölgehäuse	1	46.532
17	Schraube M5x12	4	41.019 4
18	Ölverschlussschraube mit Messstab	1	48.017
20	Ölablassstopfen M18x1,5 mit Magnet	1	48.020



Position No	Bezeichnung Description	Stck. Qty.	Bestell-Nr. Item no.
5	O-Ring 16 x 2	1	13.150
5.1	O-Ring 13,94 x 2,62	1	42.167
8	O-Ring 11 x 1,44	1	12.256
9	Edelstahlsitz	1	14.118
10	Sicherungsring	1	13.147
11	Edelstahlkugel	1	12.245
12	Edelstahlfeder	1	14.119
13	Verschlussschraube	1	14.113
14	Steuerkolben	1	14.134

Position No	Bezeichnung Description	Stck. Qty.	Bestell-Nr. Item no.
15	Parbaks 16 mm	1	13.159
16	Parbaks 8 mm	1	14.123
17	Spanstift	1	14.148
18	Kolbenführung spezial	1	42.105
19	Kontermutter M 8 x 1	2	14.144
20	Ventilfeder schwarz	1	14.125
21	Federdruckscheibe	1	14.126
22	Nadellager	1	14.146
23	Handrad AM-Pumpe	1	40.457
24	Kappe Handrad AM-Pumpe	1	40.458
25	Elastic-Stop-Mutter M 8 x 1	1	14.152
26	Manometer 0-250 Bar	1	15.039
27	Aluminium-Dichtring	4	13.275 1
40	Sechskant - Mutter M 4	2	12.138
42	Druckfeder 1 x 8,6 x 30	1	40.520
50	O-Ring 3,3 x 2,4	1	12.136
51	Führungsteil Steuerstößel	1	49.058 0
52	O-Ring 13 x 2,6	1	15.017
53	O-Ring 14 x 2	1	43.445
54	Parbaks 4mm	2	12.136 2
55	Stützscheibe	2	15.015 1
57	Steuerstößel	1	15.010 2
58	Parbaks 10 mm	1	15.013
59	Stopfen M 10 x 1 (durchgebohrt)	1	13.385 1
60	Gehäuse Elektroschalter	1	15.204
61	Gummimanschette	1	15.202
63	Überwurfmutter PG 11	1	15.203
64	Kabel 2x 1,5 mm²	1	15.019 1
65	Blechschraube 2,9 x 19	6	15.024
66	Deckel Elektroschalter	1	15.201
67	O-Ring 44 x 2,5	1	15.023
68	Mikroschalter	1	15.018
69	Zylinderschraube M 4 x 22	2	15.025
70	Steuerkolben kpl. mit Handrad		40.490
71	Rep.- Satz Druckschaltermechanik		15.009 3
72	Druckschalter kpl.		41.300 6
73.1	Ventilgehäuse kpl. mit Manometer (K2160 TS, K2175 TS)		48.050 2
73.2	Ventilgehäuse kpl. mit Manometer (K2160 TST, K2175 TST)		48.050 1
73.3	Ventilgehäuse kpl. mit Manometer (K2195 TS)		48.051 2
73.4	Ventilgehäuse kpl. mit Manometer (K2195 TST)		48.051 1

Für K 2160 TS/ TST und K 2175 TS/ TST



Position No	Bezeichnung Description	Stck. Qty.	Bestell-Nr. Item no.
1	Ventilgehäuse (TS)	1	42.160 5
1.1	Ventilgehäuse (TST)	1	42.160
2	Ventilstopfen	5	41.714
2.1	Ventilstopfen mit R1/4" IG	1	42.102
3	Dichtstopfen M 10 x 1	1	43.043
4	Ventile (grün) für APG-Pumpe	6	41.715 1
5	O-Ring 16 x 2	6	13.150
6	O-Ring 15 x 2	6	41.716
7	Dichtstopfen R1/4" mit Bund	2	42.103
8	Ausgangsteil (TST)	1	40.522
8.1	Ausgangsteil (TS)	1	40.522 1
9	Dichtstopfen M 8 x 1	2	13.158
10	O-Ring 18 x 2	1	40.016
11	Aluminium - Dichtring	2	13.275 1
12	Verschraubung Ermeto R1/4" x 8	1	41.042
12.1	Stopfen 1/4" AG	1	13.387
13	O-Ring 11 x 1,5	1	12.256
14	Edelstahlsitz Ø 7	1	14.118
15	Sprengring	1	13.147
16	Edelstahlkugel Ø10	1	12.122
17	Rückschlagfeder „K“	1	14.120 1
27	Druckring	3	41.018
28	Manschette 18 x 26 x 4/2	3	41.013 2
28.1	Gewebemanschette 18 x 26 x 4/2	3	41.013 1
29	Backring 18 x 26	6	41.014 2
30	O-Ring 28,3 x 1,78	3	40.026
31	Leckagering 18 mm	3	41.066
32	Zwischenring 18 mm	3	41.015 2
42	Kupfering 14 x 20 x 1,5	2	42.104
43	Innensechskantschraube M 8 x 30	2	41.036 3
44	Innensechskantschraube M 8 x 55	2	41.017 2
46	Sauganschluß	1	41.016
47	Wasserfilter	1	41.046 2
48	Gummi Dichtring	1	41.047 1
49	Steckkupplung	1	41.047 4
50	O-Ring 10,77 x 2,62	1	41.047 3
62	Reparaturatz Ventile für APG-Pumpe		41.748 1
63	Reparaturatz Manschetten 18 mm		41.049 1
64	Reparaturatz Rückschlagventil		44.566



heupel Reinigungstechnik GmbH

Gottlieb Daimler Str. 6
88214 Ravensburg

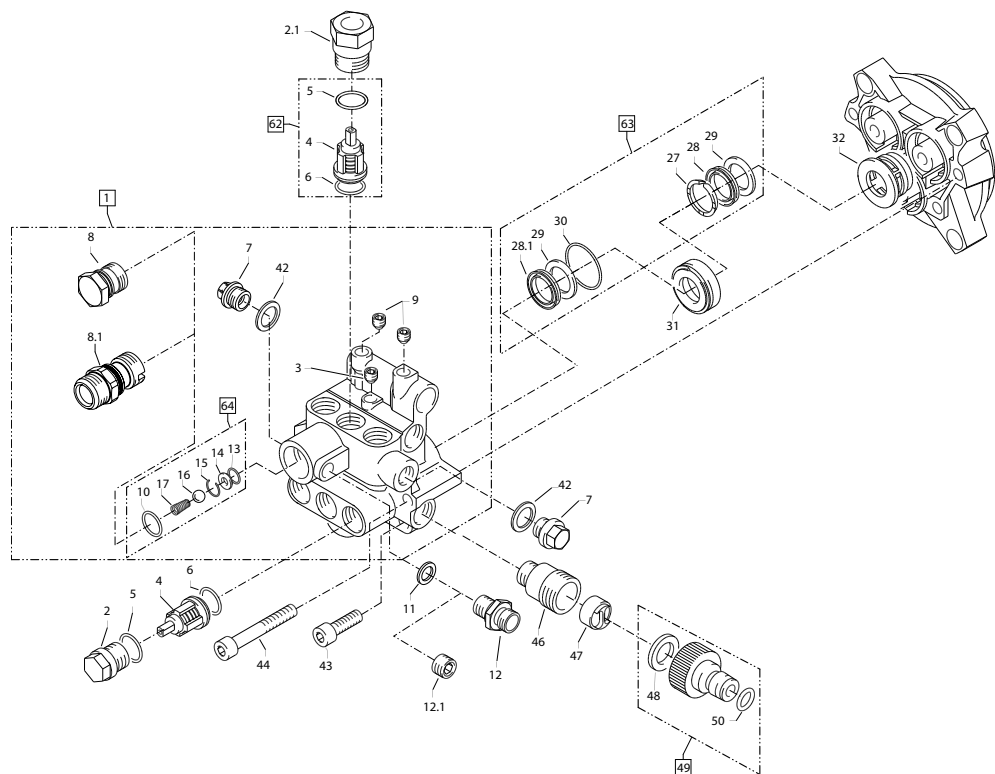
email: info@heupel-gmbh.de
www.heupel-gmbh.de

Tel: (049) 0751 - 35905-3
Fax: (049) 0751 - 35905-59

Shop: www.heupel-shop.de

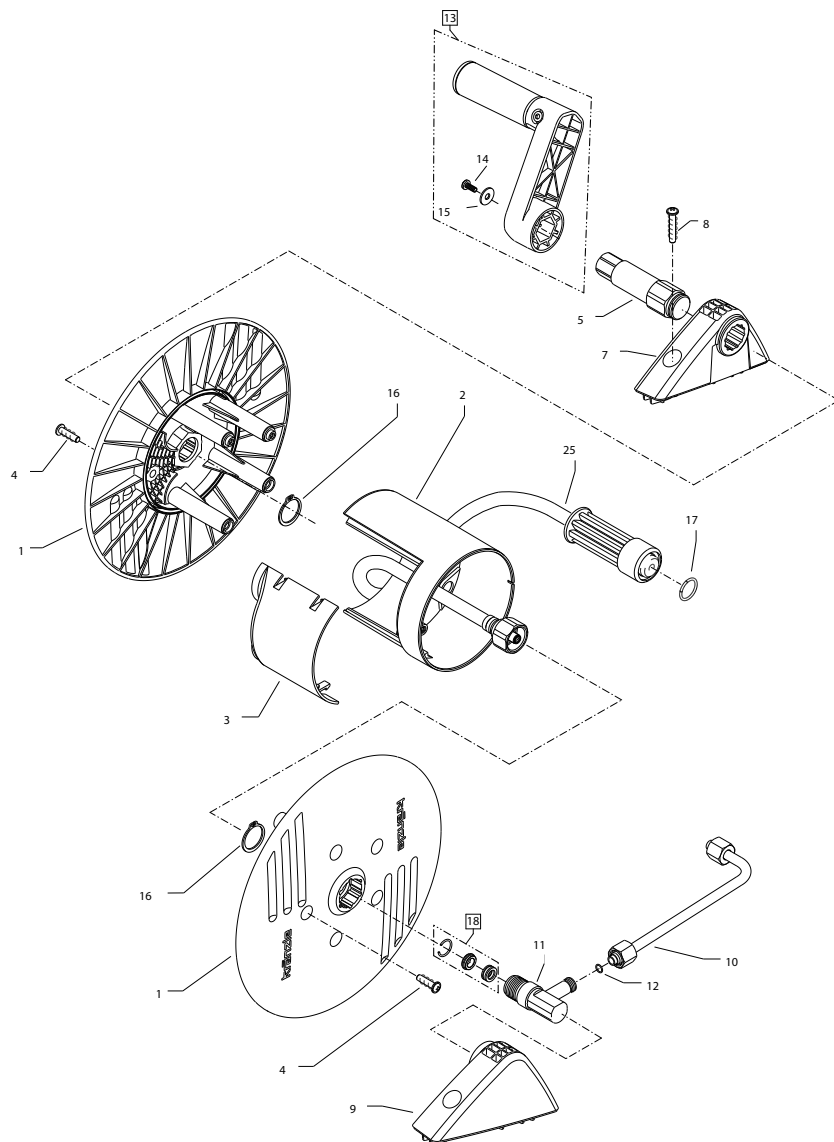
Heupel - Reinigungstechnik - Beratung, Verkauf, Service, alles aus einer Hand.

Für K 2195 TS/ TST

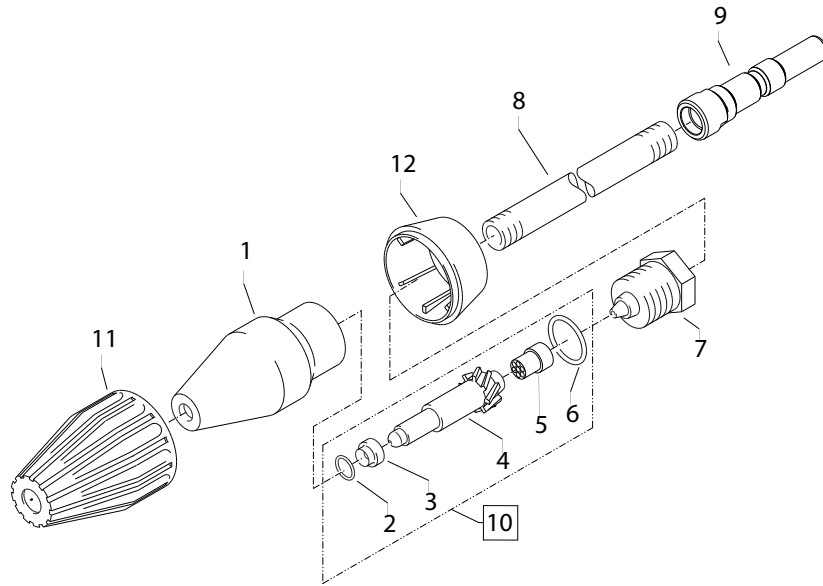


Position No	Bezeichnung Description	Stck. Qty.	Bestell-Nr. Item no.
1	Ventilgehäuse TST	1	42.163 3
1.1	Ventilgehäuse TS	1	42.163 4
2	Ventilstopfen	5	41.714
2.1	Ventilstopfen mit R1/4" IG	1	42.102
3	Dichtstopfen M 10 x 1	1	43.043
4	Ventile (grün) für APG-Pumpe	6	41.715 1
5	O-Ring 16 x 2	6	13.150
6	O-Ring 15 x 2	6	41.716
7	Dichtstopfen R1/4" mit Bund	2	42.103
8	Ausgangsteil (TST)	1	40.522
8.1	Ausgangsteil (TS)	1	40.522 1
9	Dichtstopfen M 8 x 1	2	13.158
10	O-Ring 18 x 2	1	40.016
11	Aluminium - Dichtring	2	13.275 1
12	Verschraubung Ermeto R1/4" x 8	1	41.042
12.1	Stopfen 1/4" AG	1	13.387
13	O-Ring 11 x 1,5	1	12.256
14	Edelstahlsitz Ø 7	1	14.118
15	Sprengtring	1	13.147
16	Edelstahlkugel Ø10	1	12.122
17	Rückschlagfeder „K“	1	14.120 1
27	Stützring rot 15mm	3	42.913
28	Manschette weich 15mm	3	42.902
28.1	Manschette Gewebe 15mm	3	42.902 1
29	Backring 15 x 24	6	42.903
30	O-Ring 28,3 x 1,78	3	40.026
31	Leckagering 15 mm	3	42.905
32	Zwischenring 15 mm	3	42.904 1
42	Kupfering 14 x 20 x 1,5	2	41.104
43	Innensechskantschraube M 8 x 30	2	41.036 3
44	Innensechskantschraube M 8 x 55	2	41.017 2
46	Sauganschluss	1	41.016
47	Wasserfilter	1	41.046 2
48	Gummi Dichtring	1	41.047 1
49	Steckkupplung	1	41.047 4
50	O-Ring 10,77 x 2,62	1	41.047 3
62	Reparatursatz Ventile für APG-Pumpe		41.748 1
63	Reparatursatz Manschetten 15 mm		42.911
64	Reparatursatz Rückschlagventil		44.566

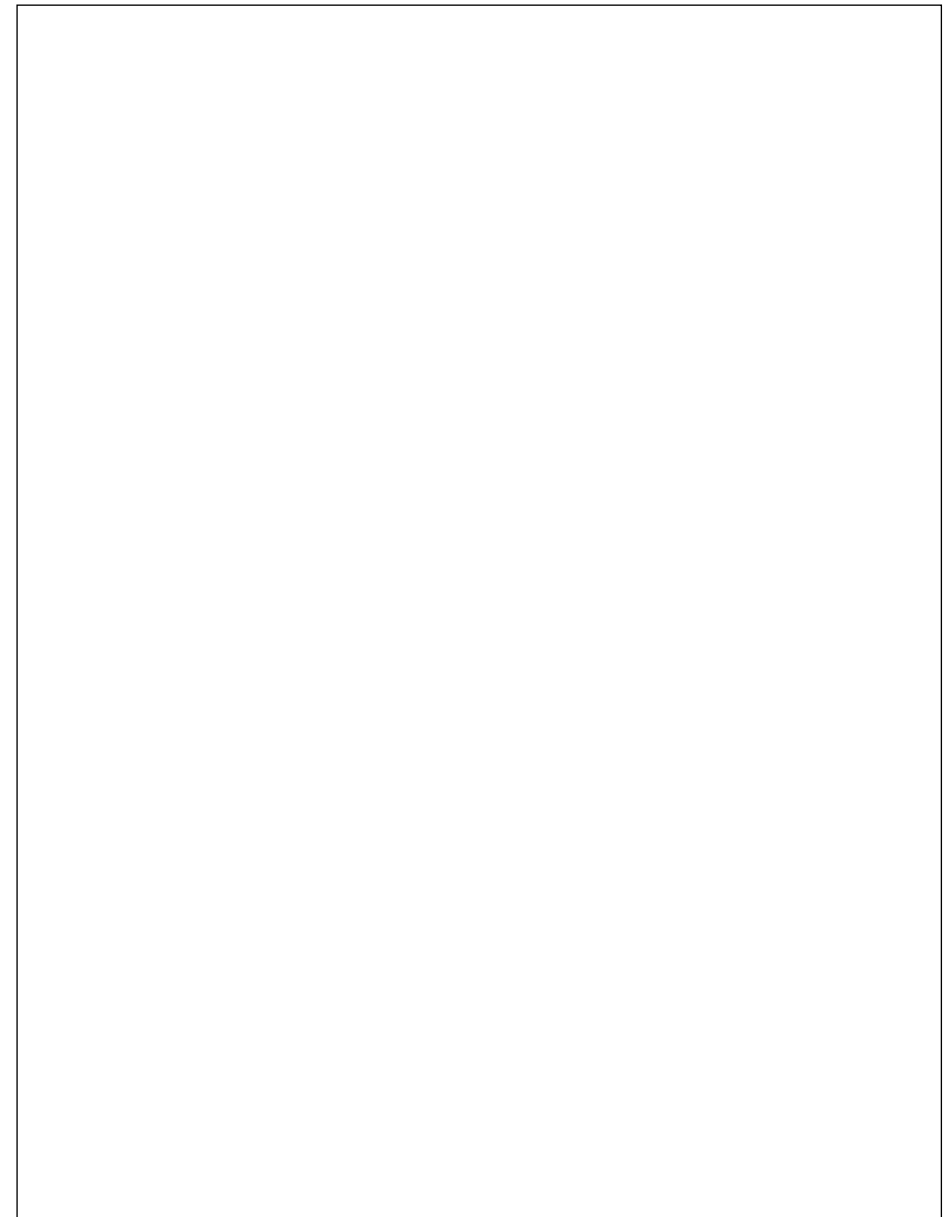
Für K 2160 TST, K 2175 TST, K 2195 TST



Position No	Bezeichnung Description	Stck. Qty.	Bestell-Nr. Item no.
1	Seitenschale	2	48.101
2	Trommelteil	1	48.102
3	Knickschutz	1	40.162
4	Kunststoffschraube 5,0 x 20	5	43.018
5	Antriebswelle	1	48.104 1
7	Lagerklotz links	1	43.810
8	Schraube 6,0 x 30	4	43.423
9	Lagerklotz rechts	1	43.811
10	Verbindungsrohr	1	48.039
11	Wasser-Eingangsteil	1	49.122
12	O-Ring 6 x 0,8	2	40.177
13	Handkurbel	1	48.108
14	Schraube M 5 x 14	1	40.536
15	Scheibe 5,3	1	50.152
16	Wellensicherungsring 22 mm	2	40.117
17	O-Ring 9,3 x 2,4	1	13.273
18	Dichtsatz	1	13.410 1
25	Hochdruckschlauch 15m NW6	1	48.015



Position No	Bezeichnung Description	Stck. Qty.	Bestell-Nr. Item no.
1	Sprühkörper	1	41.520
2	O-Ring 6,86 x 1,78	1	41.521
3	Düsensitz	1	41.522
4	Düse 03	1	41.523 4
4.1	Düse 042	1	41.523
5	Stabilisator	1	41.524
6	O-Ring	1	13.150
7	Sprühstopfen	1	41.526
8	Rohr 500 mm 2x M 12 x 1	1	41.527 1
9	Stechnippel D12	1	13.477
11	Kappe vorn für Schmutzkiller	1	41.528 1
12	Kappe hinten für Schmutzkiller 03	1	41.542 1
12.1	Kappe hinten für Schmutzkiller 042	1	41.540 2
	Rep.-Satz Schmutzkiller 03		41.096 1
	Rep.-Satz Schmutzkiller 042		41.097
	bestehend aus je 1x 2; 3; 4; 5		
	Schmutzkiller 03 kpl. mit Lanze		12.438-03
	Schmutzkiller 042 kpl. mit Lanze		12.438-042





heupel Reinigungstechnik GmbH

Gottlieb Daimler Str. 6
88214 Ravensburg

Tel: (049) 0751 - 35905-3
Fax: (049) 0751 - 35905-59

email: info@heupel-gmbh.de
www.heupel-gmbh.de

Shop: www.heupel-shop.de

Heupel - Reinigungstechnik - Beratung, Verkauf, Service, alles aus einer Hand.

Josef Kränzle GmbH & Co. KG

Rudolf-Diesel-Straße 20
89257 Illertissen (Germany)

vertrieb@kraenzle.com

© Kranzle 12.05.2023 / Art.-Nr.: 309503
Technische Änderungen und Irrtümer vorbehalten. / Subject to technical modifications

■ Made
■ in
■ Germany