

**DE** Original-Ersatzteilliste

**EN** Spare parts list

**Primus 1000 TST**  
**Primus 1200 TST**  
**Primus 1000 TS ATr.**  
**Primus 1200 TS ATr.**



**heupel** Reinigungstechnik GmbH

Gottlieb Daimler Str. 6  
88214 Ravensburg

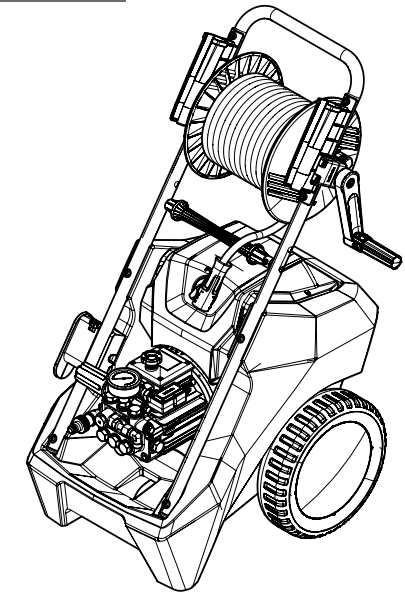
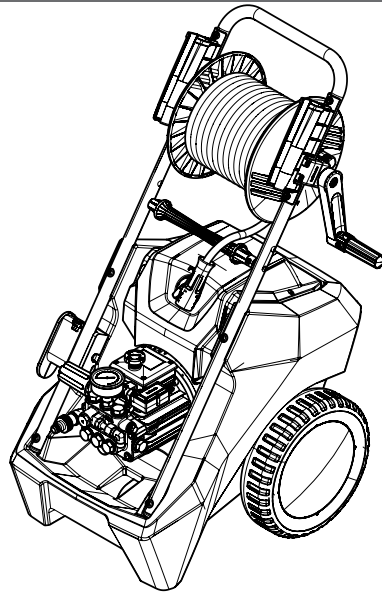
email: [info@heupel-gmbh.de](mailto:info@heupel-gmbh.de)  
[www.heupel-gmbh.de](http://www.heupel-gmbh.de)

Tel: (049) 0751 - 35905-3  
Fax: (049) 0751 - 35905-59

**Shop: [www.heupel-shop.de](http://www.heupel-shop.de)**

Heupel - Reinigungstechnik - Beratung, Verkauf, Service, alles aus einer Hand.

**[www.kraenzle.com](http://www.kraenzle.com)**



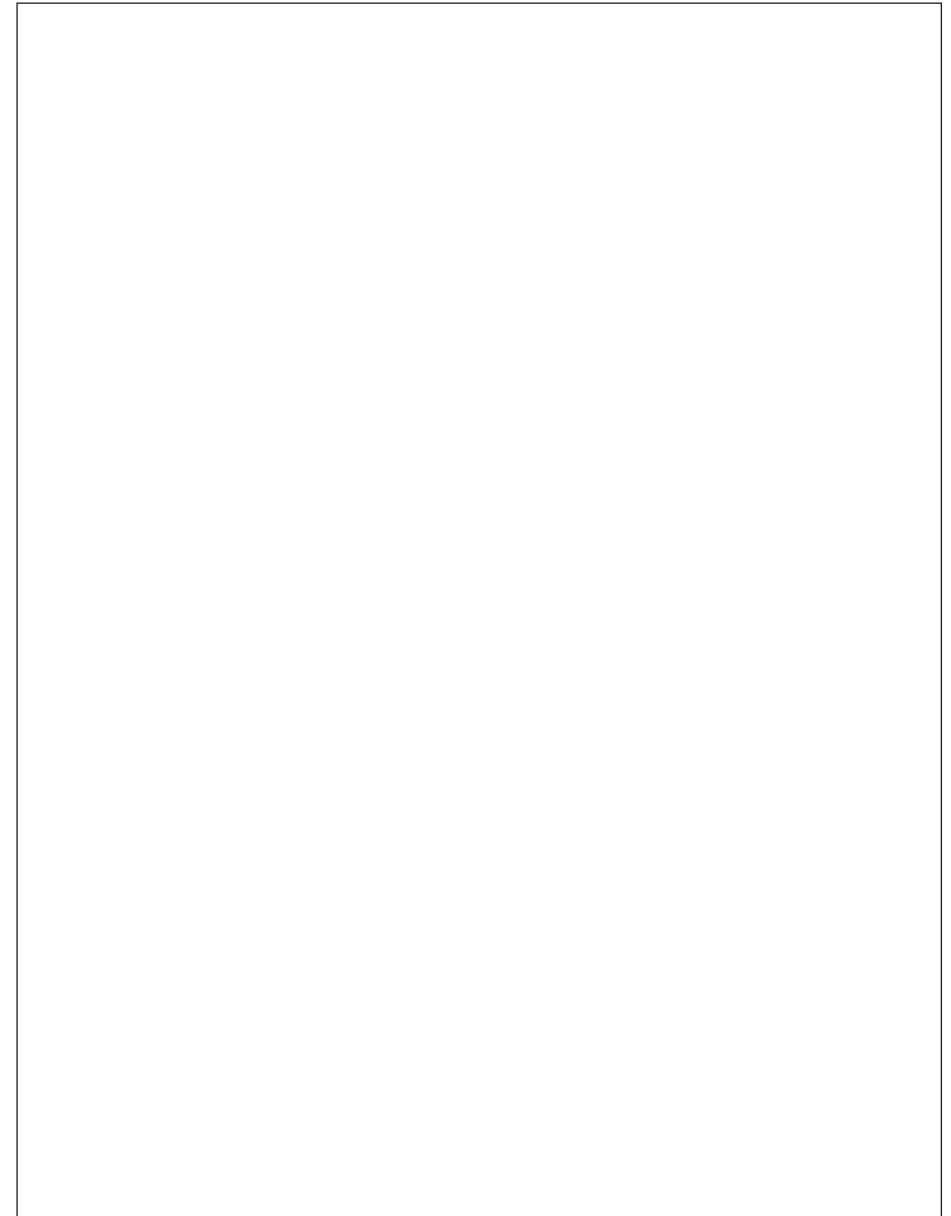
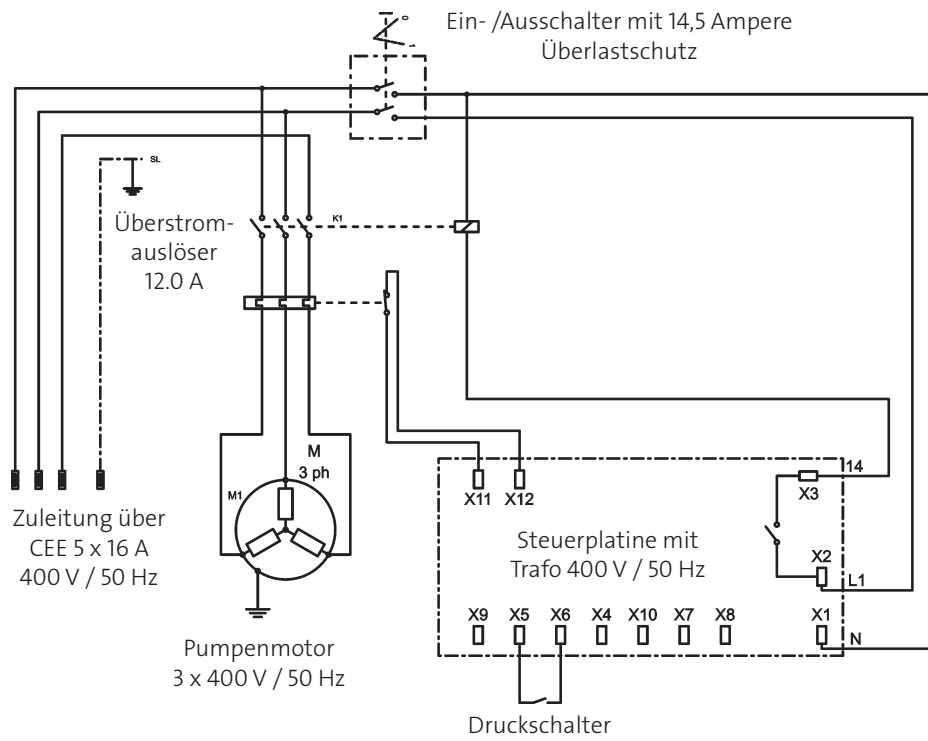
Technische Daten	Primus 1000 TST	Primus 1200 TST
Arbeitsdruck, stufenlos regelbar	30-200 bar / 3 - 20 MPa	30-160 bar / 3 - 16 MPa
Düsengröße	05	07
Max. zulässiger Überdruck	230 bar / 23 MPa	180 bar / 18 MPa
Wasserleistung	bei 1.400 U/min 16 l/min	bei 1.400 U/min 19 l/min
max. Wasserzulaufdruck	10 bar / 1,0 MPa	10 bar / 1,0 MPa
Warmwasserzulauf	max. 60 °C	max. 60 °C
Schlauchtrommel	ja	ja
Stahlgewebe-Hochdruckschlauch	15 m	15 m
Totalstop-System (TS)	ja	ja
Elektrischer Anschlußwert	3~400 V, 12,0 A, 50 Hz	3~400 V, 12 A, 50 Hz
Leistungsaufnahme	P 1 - 7,5 kW	P 1 - 7,5 kW
Leistungsabgabe	P 2 - 5,5 kW	P 2 - 5,5 kW
Gewicht	73 kg	73 kg
Maße mit Fahrgriff in mm	730 x 425 x 970	730 x 425 x 970
Schallpegel nach DIN 45 635	89 dB (A)	89 dB (A)
Schallpegel mit Schmutzkiller	91 dB (A)	91 dB (A)
Schall-Leistung L <sub>WA</sub>	91 dB (A)	91 dB (A)
Rückstoß an Lanze	ca. 25 N	ca. 25 N
Vibration an Lanze	2,2 m/s <sup>2</sup>	2,2 m/s <sup>2</sup>
<b>Art.-Nr.</b>	<b>614150</b>	<b>614160</b>

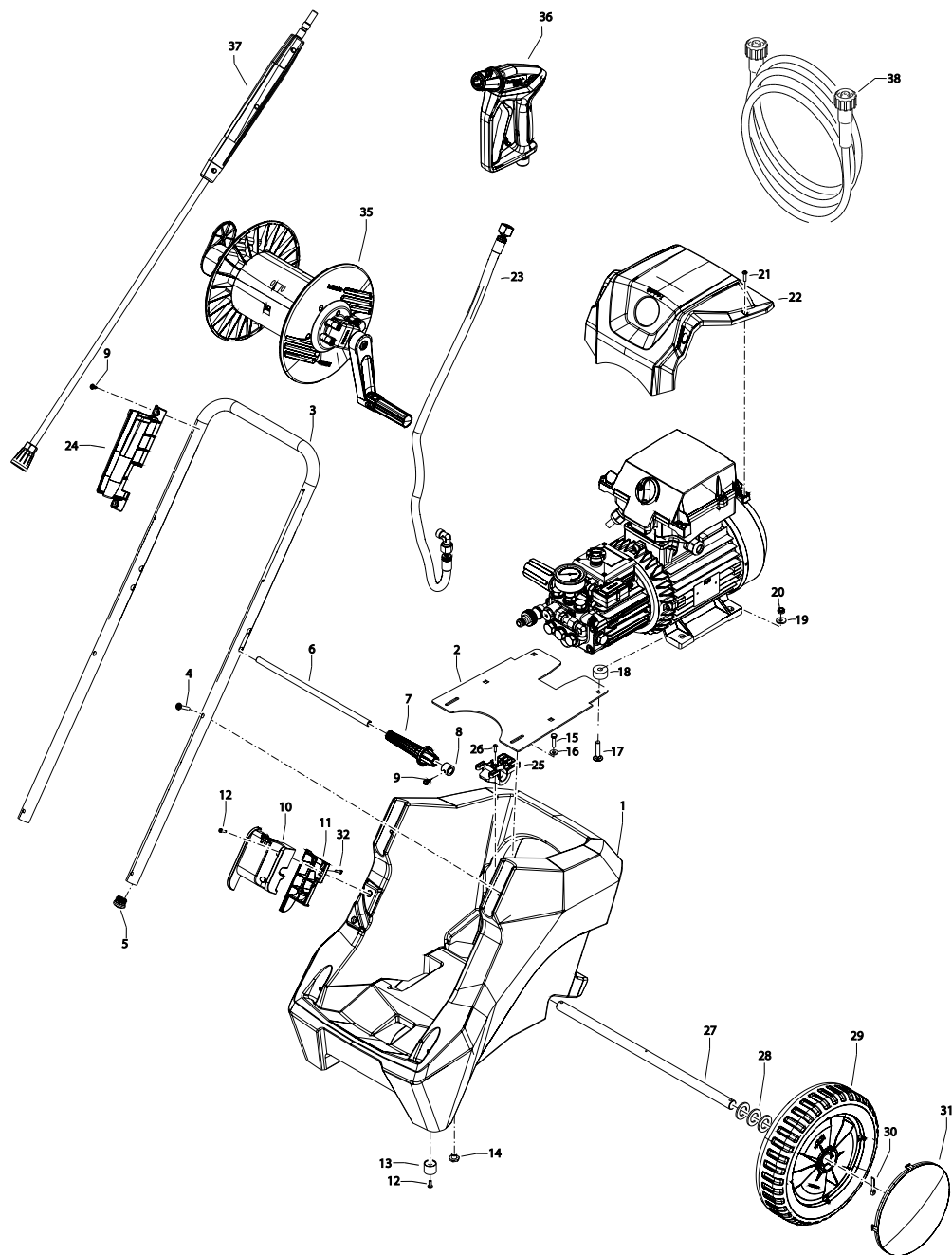
Zulässige Abweichung der Zahlenwerte ± 5 % nach VDMA Einheitsblatt 24411

Technical data	Primus 1000 TST	Primus 1200 TST
Operating press. fully adjustable	30-200 bar / 3 - 20 MPa	30-160 bar / 3 - 16 MPa
Nozzle size	05	07
Permissible overpressure	230 bar / 23 MPa	180 bar / 18 MPa
Water output	bei 1.400 U/min 16 l/min	bei 1.400 U/min 19 l/min
max. Water inlet pressure	10 bar / 1,0 MPa	10 bar / 1,0 MPa
Water inlet temperature	max. 60 °C	max. 60 °C
Hose drum	yes	yes
Steel braided high-pressure hose	15 m	15 m
Total stop system (TS)	yes	yes
Connected load	3~400 V, 12,0 A, 50 Hz	3~400 V, 12 A, 50 Hz
Power input	P 1 - 7,5 kW	P 1 - 7,5 kW
Power output	P 2 - 5,5 kW	P 2 - 5,5 kW
Weight	73 kg	73 kg
Dim. incl. pulling handle in mm	730 x 425 x 970	730 x 425 x 970
Acoustic level acc. to DIN 45 635	89 dB (A)	89 dB (A)
Acoustic level with Dirtkiller	91 dB (A)	91 dB (A)
Acoustic power L <sub>WA</sub>	91 dB (A)	91 dB (A)
Recoil at lance	ca. 25 N	ca. 25 N
Vibration at lance	2,2 m/s <sup>2</sup>	2,2 m/s <sup>2</sup>
<b>Item no.</b>	<b>614150</b>	<b>614160</b>

Permissible tolerance for figures ± 5 % acc. to VDMA uniform sheet 24411

Schaltplan 400 V, 50 Hz





Position No	Bezeichnung Description	Stck. Qty.	Bestell-Nr. Item no.
1	Fahrgestell	1	464200
2	Motorhalteplatte	1	464202
3	Schubbügel	1	464208
4	Linseflanschschraube M6 x 35	4	460241
5	Stopfen 25mm	2	46022
6	Achse D12 Schlauchaufwicklung	2	464217
7	Schlauchführung	4	464218
8	Distanzstück Schlauchführung	2	464219
9	Blechschaube 4,8 x 16	6	40282
10	Kabelführung oben	1	464205
11	Kabelführung unten	1	464206
12	Kunststoffschaube 5,0 x 30	4	43418
13	Gummi-Metall-Anschlagpuffer 25 x 20	2	464224
14	Gewindenbuchse M6	2	464222
15	Innensechskantschraube M6 x 25	2	44234
16	Unterlegscheibe 6,4	2	50174
17	Schloßschraube M8 x 45	4	464226
18.1	Distanzstück Motorhalteplatte hinten	2	464227
18.2	Distanzstück Motorhalteplatte vorne	2	464228
19	Unterlegsscheibe 8,4	4	50186
20	Elastic-Stop-Mutter M8	4	41410
21	Kunststoffschaube 5,0 x 20	4	43018
22	Abdeckhaube Primus 1000 TST	1	464210
22.1	Abdeckhaube Primus 1200 TST	1	464211
23	HD-Schlauch Verbindung Motor - Schlauchtrommel	1	46405
24	Langenhalter Gerade	2	464221
25	Achshalter	1	464201
26	Linse schraube M4 x 16	1	42542
27	Radachse	1	464203
28	Unterlegscheibe 21 x 37 x 3	6	464204
29	Rad D300	2	44017
30	Splint 5 x 28	2	42614
31	Radkappe für Rad D300	2	44018
32	Kunststoffschaube 4,0 x 16	3	43417
35	<b>Schlauchtrommel kpl. ohne HD-Schlauch</b>	<b>1</b>	<b>464215</b>
36	<b>Starlet 3</b>	<b>1</b>	<b>12500</b>
37	<b>Lanze mit Flachstraldüse D2505 (Primus 1000 TST)</b>	<b>1</b>	<b>12420-D2505</b>
37.1	<b>Lanze mit Flachstraldüse D2507 (Primus 1200 TST)</b>	<b>1</b>	<b>12420-D2507</b>
38	<b>HD-Schlauch NW8 2SN 20m</b>	<b>1</b>	<b>443812</b>



**heupel** Reinigungstechnik GmbH

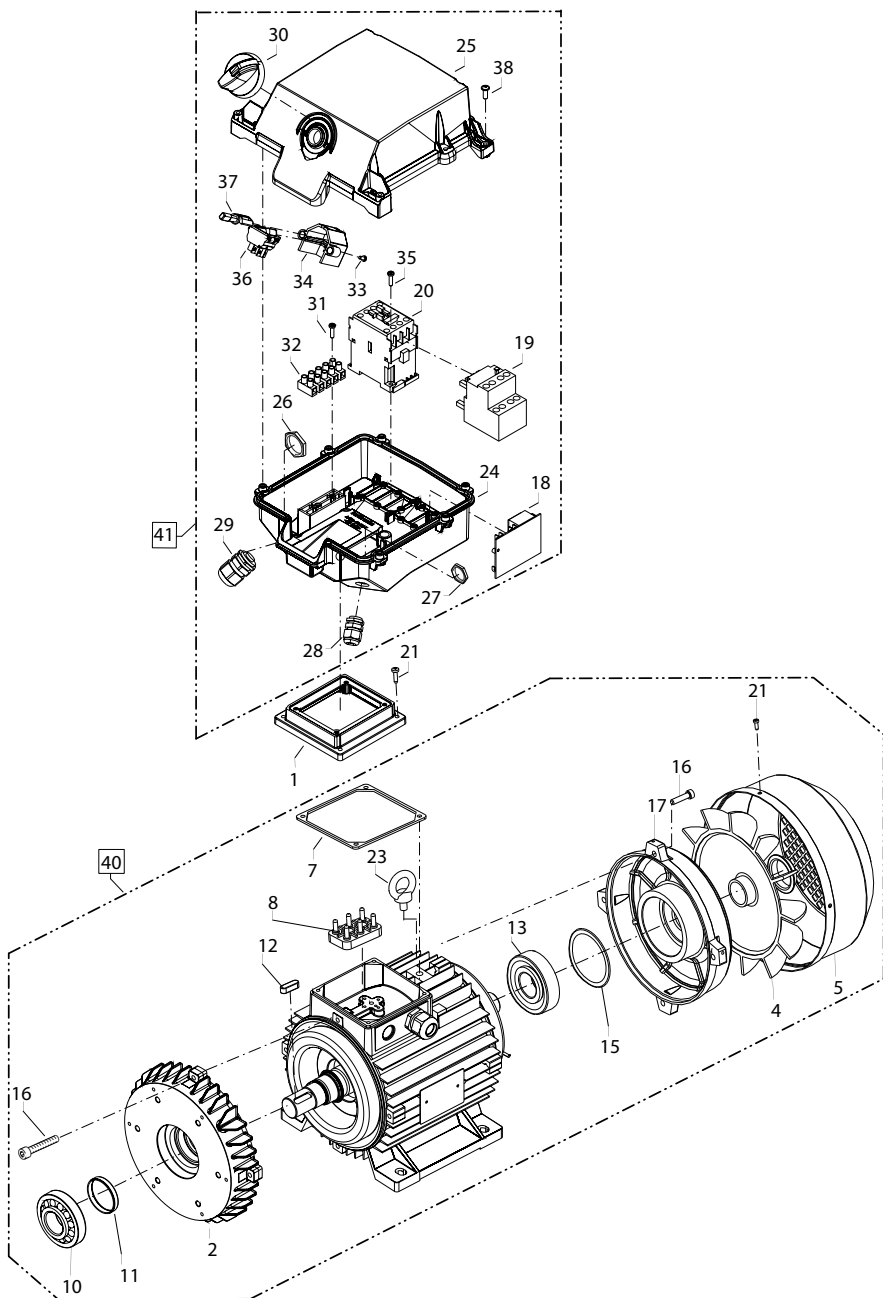
Gottlieb Daimler Str. 6  
88214 Ravensburg

Tel: (049) 0751 - 35905-3  
Fax: (049) 0751 - 35905-59

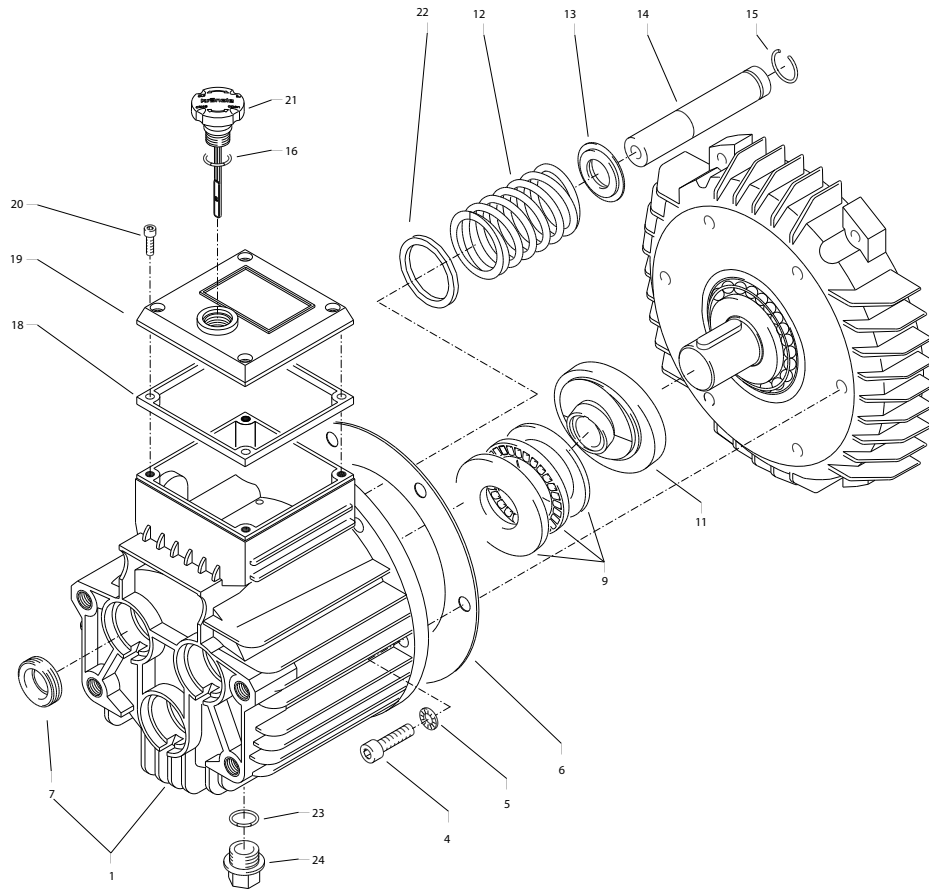
email: info@heupel-gmbh.de  
www.heupel-gmbh.de

**Shop: www.heupel-shop.de**

Heupel - Reinigungstechnik - Beratung, Verkauf, Service, alles aus einer Hand.



Position No	Bezeichnung Description	Stck. Qty.	Bestell-Nr. Item no.
1	Adapterplatte	1	473740
2	A-Lager Flansch	1	405270
4	Lüfterrad BG112 inkl. Klemmschelle	1	473711
5	Lüfterhaube BG112	1	473712
7	Dichtung	1	473714
8	Klemme	1	473715
10	Lager 31306 J 2	1	40103
11	Wellendichtring 35 x 47 x 7	1	40080
12	Passfeder 8 x 7 x 28	1	40459
13	Kugellager 6306 - 2Z	1	473717
15	Ausgleichsscheibe	1	473719
16	Innensechskantschraube M6 x 30	8	43037
17	B-Lager Flansch	1	473730
18	Steuerplatine Abschaltverzögerung 400V 50/60Hz	1	42563
19	Überstromauslöser 400V	1	42641
20	Schütz 400V 50/60Hz	1	444004
21	Schraube 3,5 x 16	8	44161
23	Ringschraube M10	1	473731
24	Schaltkasten Unterteil	1	464207
25	Schltkasten Oberteil mit Dichtung	1	464220
26	Gegenmutter PG16	1	44119
27	Gegenmutter PG9	1	410871
28	PG-Verschraubung PG9	1	42541
29	PG-Verschraubung PG16	1	414191
30	Drehknopf Ein- / Ausschalter	1	457031
31	Kunststoffschraube 3,5 x 20	2	43415
32	Lüsterklemme 10 mm² 5-polig	1	433261
33	Kunststoffschraube 3,5 x 14	2	44525
34	Halter für Wippschalter	1	457033
35	Kunststoffschraube 4,0 x 16	2	43417
36	Ein- / Ausschalter	1	464223
37	Schaltnocken	1	457032
38	Kunststoffschraube 5,0 x 20	6	43018
<b>40</b>	<b>Motor kpl. BG112 400V 3~50Hz 5,5kW</b>		<b>244001</b>
<b>41</b>	<b>Schaltkasten kpl. 230V 50Hz</b>		<b>464225</b>



Position No	Bezeichnung Description	Stck. Qty.	Bestell-Nr. Item no.
1	Ölgehäuse	1	40501
4	Innensechskantschraube M 8 x 30	6	410364
6	Flachdichtung	1	40035
7	Öldichtung 20 x 30 x 7	3	400441
9	Axial-Zylinderrollenlager AQ-Pumpe	1	40524
11.1	Taumelscheibe AQ 10,8° Primus 1000 TST	1	40523-10,8
11.2	Taumelscheibe AQ 12,75° Primus1200 TST	1	40523-12,75
12	Plungerfeder	3	40506
13	Federdruckscheibe	3	40510
14	Plunger 20 mm (lang)	3	40505
15	Sprengring	3	40048
16	O-Ring 14 x 2	1	43445
18	Flachdichtung	1	410193
19	Deckel flach für Ölgehäuse	1	410231
20	Innensechskantschraube M 5 x 12	4	410194
21	Ölmessstab AQ	1	40463
22	Stützscheibe für Plungerfeder	3	40513
23	O-Ring 13,94 x 2,62	1	42167
24	Ölablassstopfen R 3/8"	1	42019
<b>Ölgehäuse AQ kpl. ohne Taumelscheibe</b> Pos. 1, 4-7, 12-17, 22			40514



**heupel** Reinigungstechnik GmbH

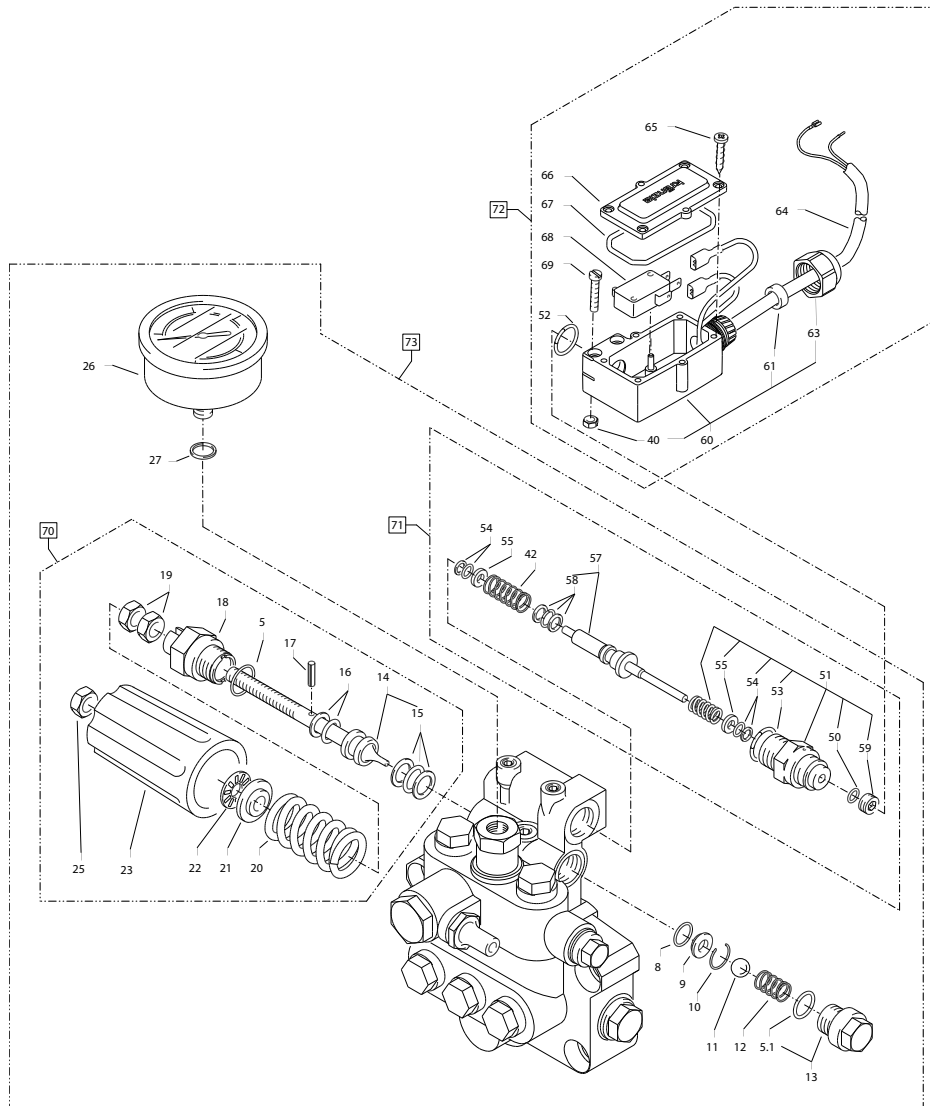
Gottlieb Daimler Str. 6  
88214 Ravensburg

Tel: (049) 0751 - 35905-3  
Fax: (049) 0751 - 35905-59

email: [info@heupel-gmbh.de](mailto:info@heupel-gmbh.de)  
[www.heupel-gmbh.de](http://www.heupel-gmbh.de)

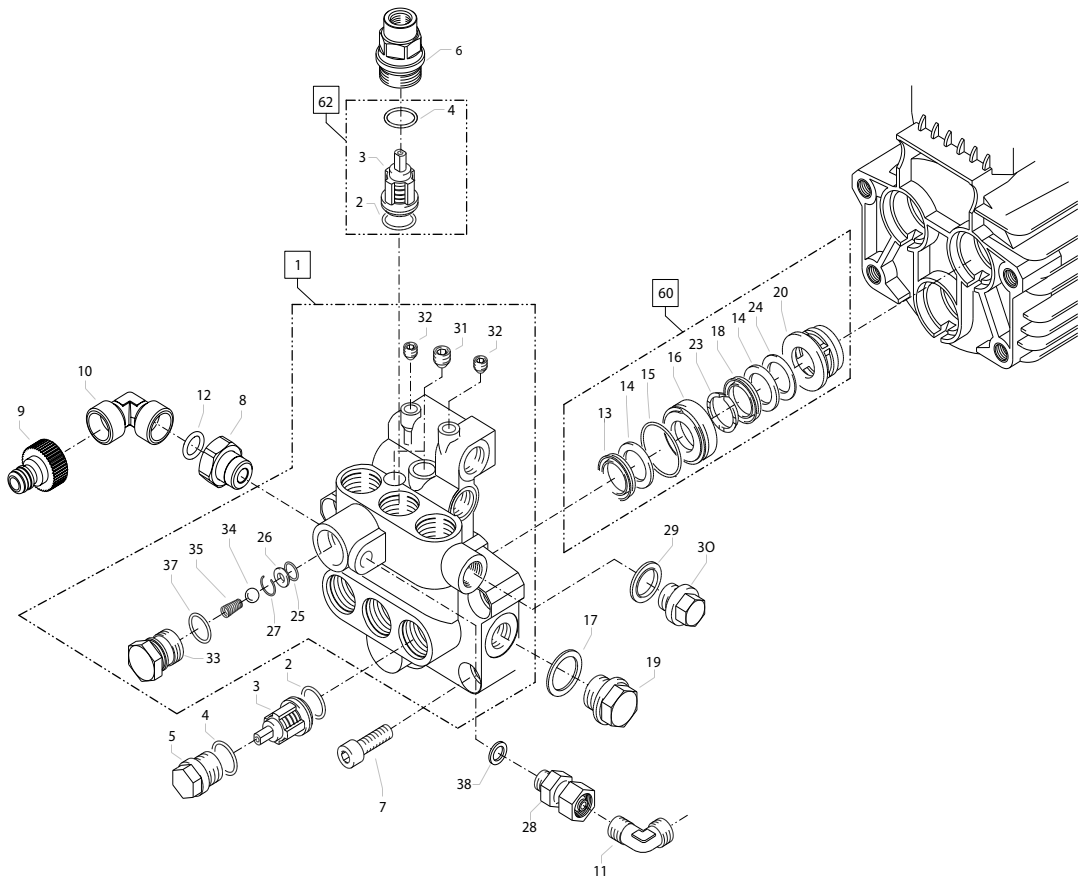
**Shop: [www.heupel-shop.de](http://www.heupel-shop.de)**

Heupel - Reinigungstechnik - Beratung, Verkauf, Service, alles aus einer Hand.



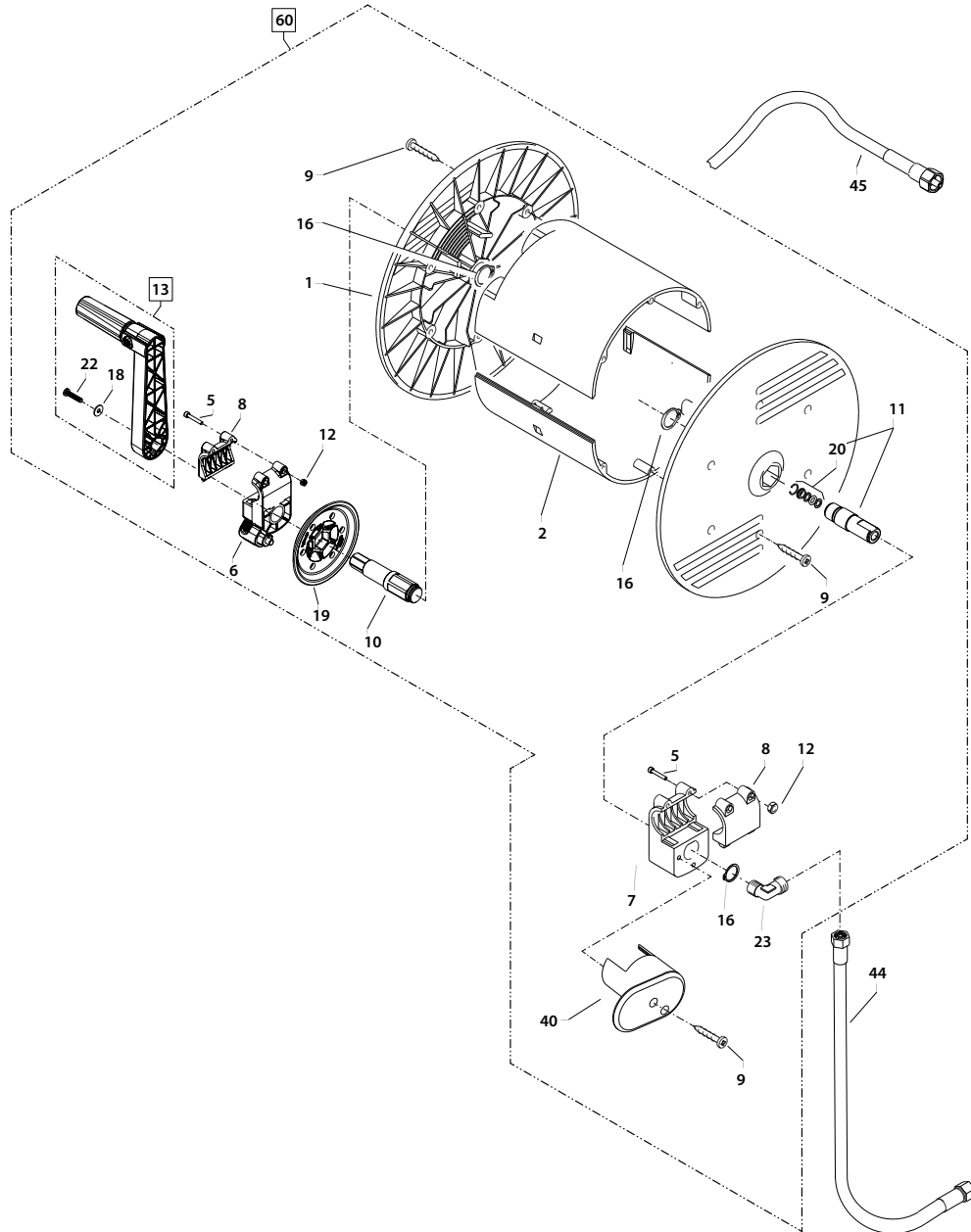
Position No	Bezeichnung Description	Stck. Qty.	Bestell-Nr. Item no.
5	O-Ring 16 x 2	1	13150
5.1	O-Ring 13,94 x 2,62	1	42167
8	O-Ring 11 x 1,44	1	12256
9	Edelstahlsitz	1	14118
10	Sicherungsring	1	13147
11	Edelstahlkugel	1	12245
12	Edelstahlfeder	1	14119
13	Verschlusschraube	1	14113
14	Steuerkolben	1	14134
15	Parbaks 16 mm	1	13159
16	Parbaks 8 mm	1	14123
17	Spanstift	1	14148
18	Kolbenführung spezial	1	42105
19	Kontermutter M 8 x 1	2	14144
20	Ventilfeder schwarz (Primus 1200)	1	14125
20.1	Ventilfeder rot (Primus 1000)	1	141251
21	Federdruckscheibe	1	14126
22	Nadellager	1	14146
23	Handrad	1	14147
25	Elastic-Stop-Mutter M 8 x 1	1	14152
26	Manometer 0-400 Bar	1	150394
27	Aluminium-Dichtring	2	13275
40	Sechskant - Mutter M 4	2	12138
42	Druckfeder 1 x 8,6 x 30	1	40520
50	O-Ring 3,3 x 2,4	1	12136
51	Führungsteil Steuerstößel	1	490580
52	O-Ring 13 x 2,6	1	15017
53	O-Ring 14 x 2	1	43445
54	Parbaks 4 mm	2	121362
55	Stützscheibe	2	150151
57	Steuerstößel	1	150102
58	Parbaks 10 mm	1	15013
59	Stopfen M 10 x 1 (durchgebohrt)	1	133851
60	Gehäuse Elektroschalter	1	15204
61	Gummimanschette	1	15202
63	Überwurfmutter PG 11	1	15203
64	PVC-Kabel 2x 1,0 mm²	1	46409
65	Blechschaube 2,9 x 19	6	15024
66	Deckel Elektroschalter	1	15201
67	O-Ring 44 x 2,5	1	15023
68	Mikroschalter	1	44262
69	Zylinderschraube M 4 x 20	2	15025
<b>Reperatur - Sätze:</b>			
<b>70</b>	<b>Steuerkolben kpl. (Primus 1200)</b>		<b>43444</b>
<b>70.1</b>	<b>Steuerkolben kpl. (Primus 1000)</b>		<b>434441</b>
<b>71</b>	<b>Reperatur-Satz Druckschaltermechanik</b>		<b>150093</b>
<b>72</b>	<b>Druckschalter kpl. Pos. 54 - 70</b>		<b>464120</b>
<b>73</b>	<b>Ventilgehäuse kpl. rote Feder (Primus 1000)</b>		<b>464075</b>
<b>73.1</b>	<b>Ventilgehäuse kpl. schwarze Feder (Primus 1200)</b>		<b>464076</b>





Position No	Bezeichnung Description	Stck. Qty.	Bestell-Nr. Item no.
<b>1</b>	<b>Ventilgehäuse AQ mit integr. UL und Druckschalter</b>	<b>1</b>	<b>405035</b>
2	O-Ring 18 x 2	6	40016
3	Einlaß- / Auslaß- Ventil	6	42024
4	O-Ring 21 x 2	6	42025
5	Ventilstopfen	5	42026
6	Ventilstopfen mit R 1/4" IG	1	420262
7	Innensechskantschraube M 12 x 45	4	40504
8	Tülle Wassereingang	1	464230
9	Stecknippel R3/4" IG	1	410474
10	Winkelstück 3/4"AG x 3/4"AG	1	464229
11	Winkel 12L x 12L	1	42630
12	O-Ring 14 x 3	1	44254
13	Gewebemanschette	3	40023
14	Backring 20 mm	6	400251
15	O-Ring 31,42 x 2,62	3	40508
16	Leckagering 20 x 36 x 13,3	3	40509
17	Cu-Dichtring 21 x 28 x 1,5	1	42033
18	Gummimanschette	3	40512
19	Verschlusschraube R1/2"	1	42032
20	Distanzring mit Abstützung	3	40507
23	Druckring 20 mm	3	40021
24	Zwischenring 20 mm	3	40516
25	O-Ring 11 x 1,5	1	12256
26	Edelstahlsitz Ø 7	1	14118
27	Sprengring	1	13147
28	Ausgangsteil Pumpe R1/4" x 12	1	44215
29	Dichtring 17 x 22 x 1,5 (Kupfer)	1	40019
30	Stopfen 3/8"	1	40018
31	Dichtstopfen M 10 x 1	1	43043
32	Dichtstopfen M 8 x 1	2	13158
33	Ausgangsteil	1	40522
34	Edelstahlkugel Ø10	1	12122
35	Rückschlagfeder „K“	1	141201
37	O-Ring 18 x 2	1	40016
38	Aluminium 8,3 x 11,3 x 2,0 mm	1	132751
<b>60</b>	<b>Reparatur-Satz Manschetten</b>		<b>400651</b>
<b>61</b>	<b>Reparatur-Satz Manschetten ohne Messingteile</b>		<b>40517</b>
<b>62</b>	<b>Reparatur-Satz Ventile</b>		<b>400621</b>





Position No	Bezeichnung Description	Stck. Qty.	Bestell-Nr. Item no.
1	Seitenschale Schlauchtrommel	2	462011
2	Trommel oben / unten	2	464209
5	Innensechskantschraube M4 x 25	4	40313
6	Lagerklotz mit Bremse	1	403271
7	Lagerklotz links	1	403051
8	Klemmstück	2	403072
9	Kunststoffschraube 5,0 x 20	14	43018
10	Antriebswelle	1	40328
11	Welle Wasserführung	1	40323
12	Elastic-Stop-Mutter M4	4	40111
13	Kurbel kpl.	1	403200
16	Wellensicherungsring 22 mm	3	40117
18	Unterlegscheibe Ø 5,3	1	50152
19	Arretierscheibe	1	40325
20	Dichtsatz	1	134101
22	Schraube M5 x 10	1	43021
23	Ermetowinkel R1/4" AG x 12L	1	44864
40	Kabelhalter oben	1	42612
44	Verbindungsschlauch zur Pumpe NW8 2SN 1 m	1	46405
45	Hochdruckschlauch NW8 2SN 20 m	1	443812
<b>60</b>	<b>Schlauchtrommel kpl. ohne HD-Schlauch</b>		<b>464215</b>



**heupel** Reinigungstechnik GmbH

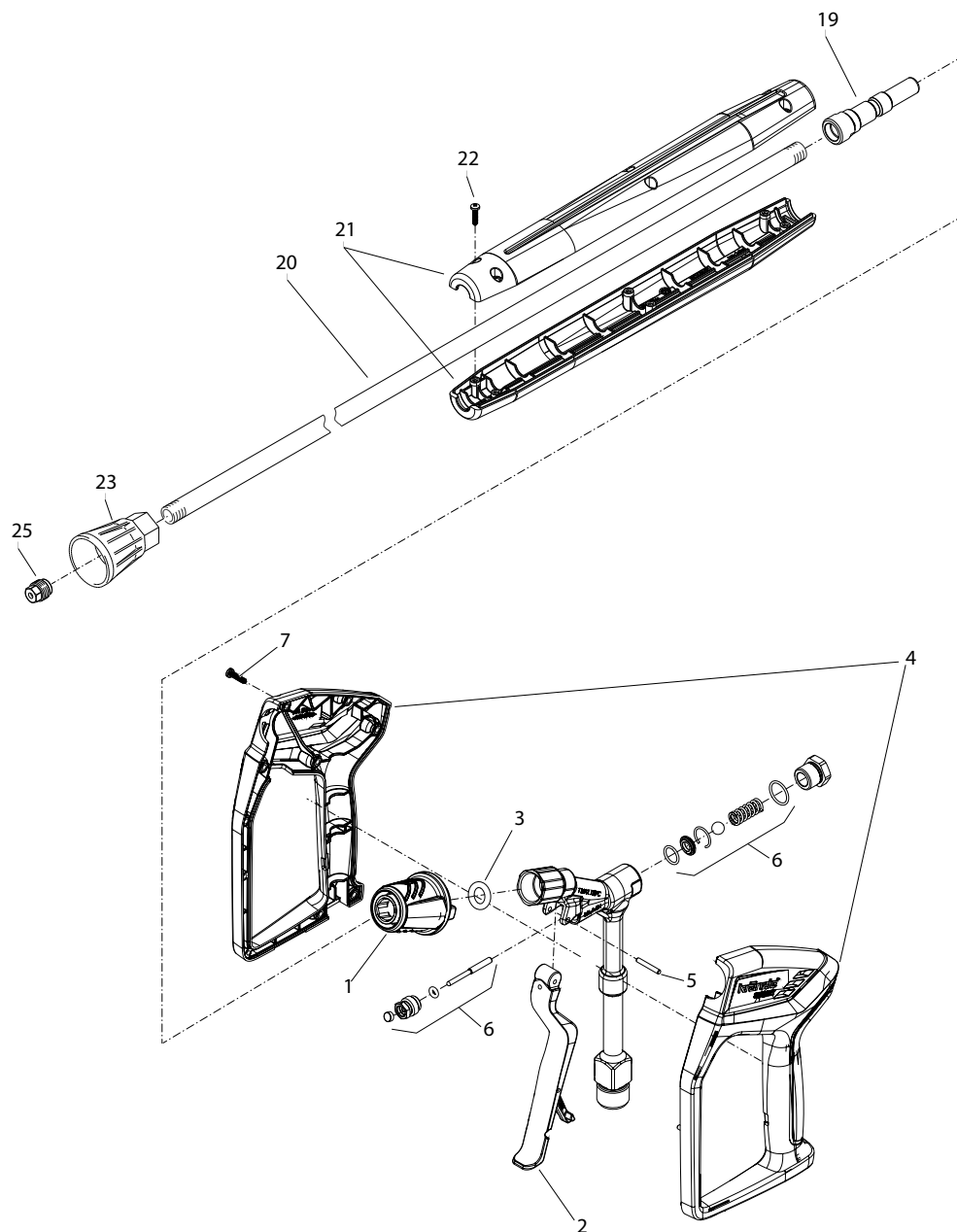
Gottlieb Daimler Str. 6  
88214 Ravensburg

Tel: (049) 0751 - 35905-3  
Fax: (049) 0751 - 35905-59

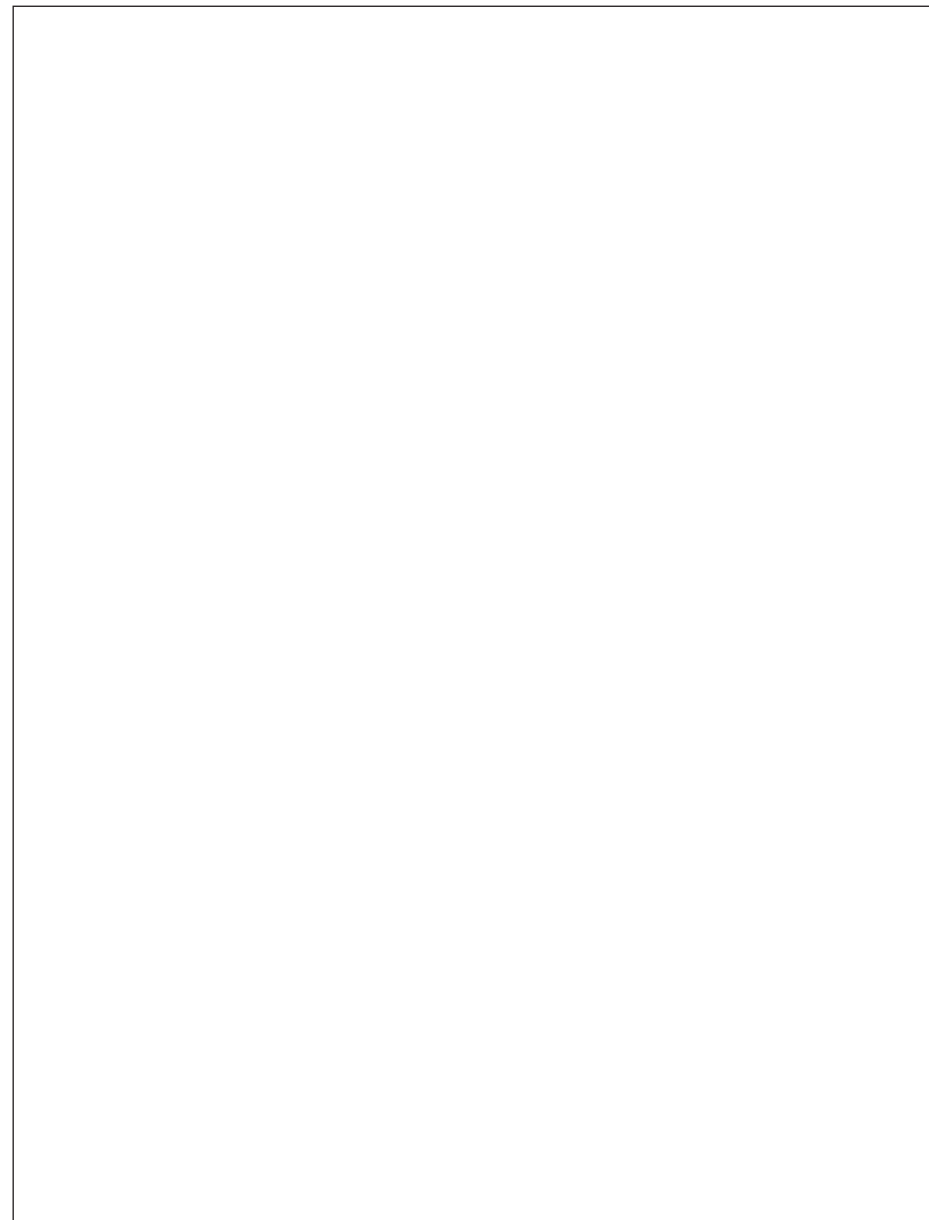
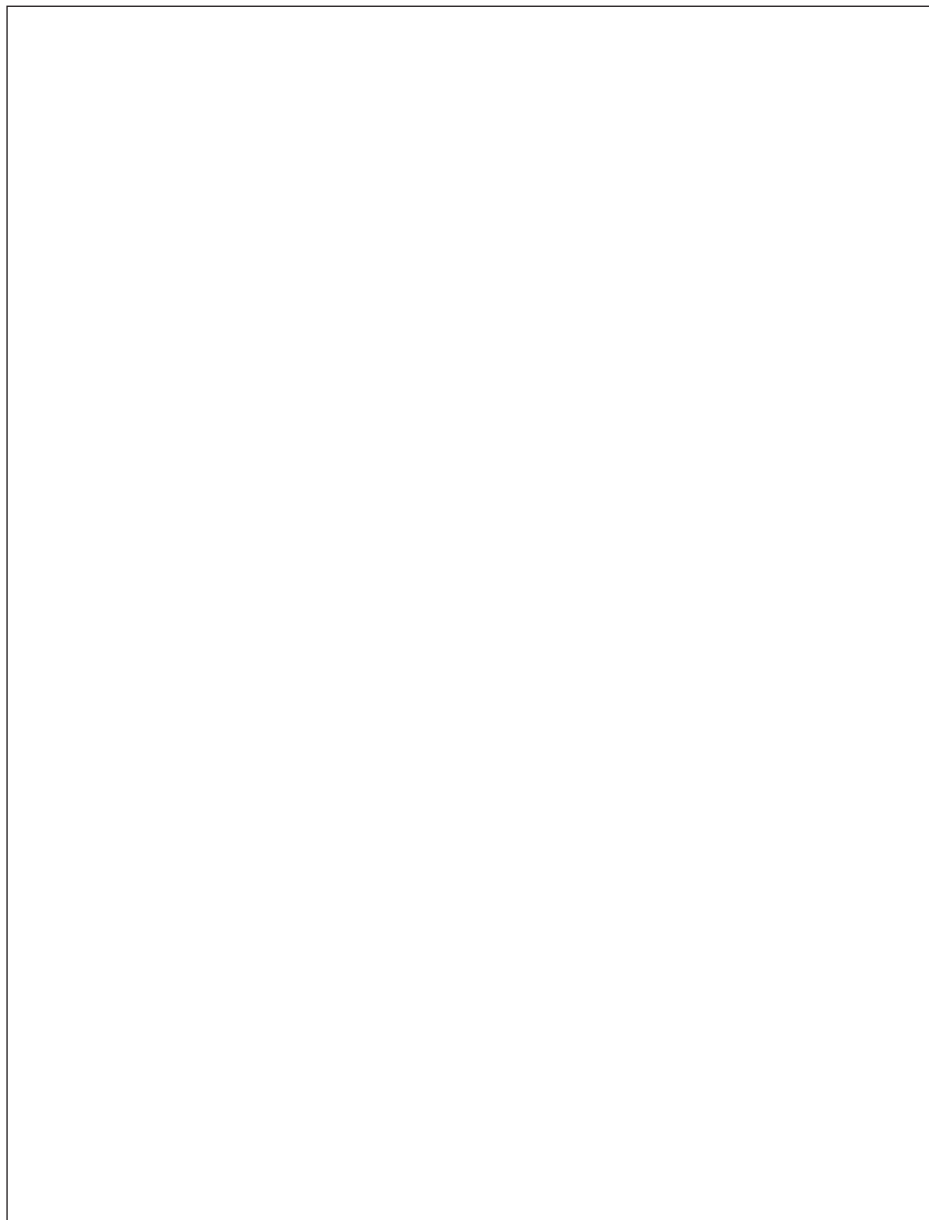
email: [info@heupel-gmbh.de](mailto:info@heupel-gmbh.de)  
[www.heupel-gmbh.de](http://www.heupel-gmbh.de)

**Shop: [www.heupel-shop.de](http://www.heupel-shop.de)**

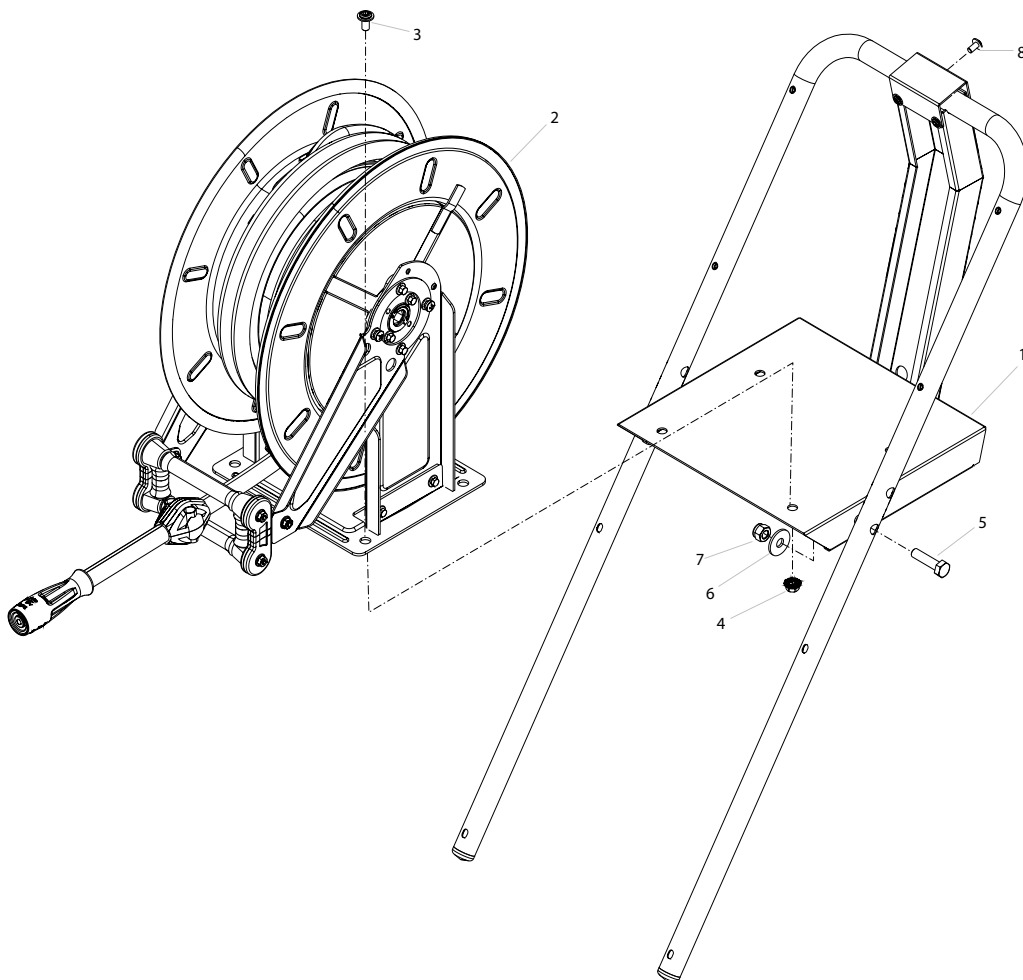
Heupel - Reinigungstechnik - Beratung, Verkauf, Service, alles aus einer Hand.



Position No	Bezeichnung Description	Stck. Qty.	Bestell-Nr. Item no.
1	Steckkupplung D12	1	13457
2	Abzugshebel Kpl.	1	12509
3	O-Ring 11,5 x 3,5	1	134601
4	Pistolenschale rechts, Links	1	12508
5	Zylinderstift 3x21	1	12253
6	Rep. Satz Starlet 3	1	12510
7	Kunststoffschraube 3,5 x 14	8	44525
19	Stecknippel Edelstahl gehärtet R1/4" IG	1	13470
20	Rohr 965 lang, bds. 1/4" AG	1	13519
21	Griffschalen Lanze	1	12406
22	Schraube 3,5 x 14	6	44525
23	Düsenschutz	1	26002
25	Flachstrahldüse 2507 (bei Primus 1200)	1	D2507
25.1	Flachstrahldüse 2505 (bei Primus 1000)	1	D2505
<b>40</b>	<b>Starlet 3</b>		<b>12500</b>
<b>42</b>	<b>Lanze kpl. mit Flachstrahldüse D2507 (Primus 1200)</b>		<b>12420-D2507</b>
<b>42.1</b>	<b>Lanze kpl. mit Flachstrahldüse D2505 (Primus 1000)</b>		<b>12420-D2505</b>



**Für Primus mit Automatikschlanchtrommel  
for Primus with automatic hose drum**



Position No	Bezeichnung Description	Stck. Qty.	Bestell-Nr. Item no.
1	Montageplatte Automatiktrommel	1	489203
2	Automatikschlanchtrommel mit 20m HD-Schlauch	1	438501
3	Linsenschraube M8 x 16	6	401401
4	Sechskantmutter M8 Ripp-Lock	6	414102
5	Linsenschraube M10 x 40	2	428339
6	Unterlegscheibe 10,5	2	50182
7	Sechskantmutter M10 selbstsichernd DIN 985	2	40139
8	Linsenschraube M6 x 12	4	440903
	<b>Hochdruckschlauch NW8 2SN 20 m</b>	<b>1</b>	<b>443812</b>



**heupel** Reinigungstechnik GmbH

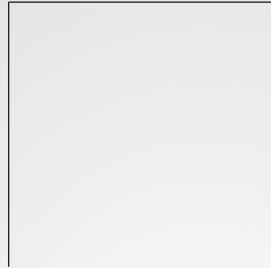
Gottlieb Daimler Str. 6  
88214 Ravensburg

Tel: (049) 0751 - 35905-3  
Fax: (049) 0751 - 35905-59

email: [info@heupel-gmbh.de](mailto:info@heupel-gmbh.de)  
[www.heupel-gmbh.de](http://www.heupel-gmbh.de)

**Shop: [www.heupel-shop.de](http://www.heupel-shop.de)**

Heupel - Reinigungstechnik - Beratung, Verkauf, Service, alles aus einer Hand.



**Josef Kränzle GmbH & Co. KG**

Rudolf-Diesel-Straße 20  
89257 Illertissen (Germany)

[vertrieb@kraenzle.com](mailto:vertrieb@kraenzle.com)

© Kranzle 1912.2023 / Art.-Nr.: 309518  
Technische Änderungen und Irrtümer vorbehalten. / Subject to technical modifications and errors.

■ Made  
■ in  
■ Germany