

PARTS LIST



2024.04.11

heupel Reinigungstechnik GmbH

Gottlieb Daimler Str. 6
88214 Ravensburg

email: info@heupel-gmbh.de
www.heupel-gmbh.de

Tel: (049) 0751 - 35905-3

Fax: (049) 0751 - 35905-59

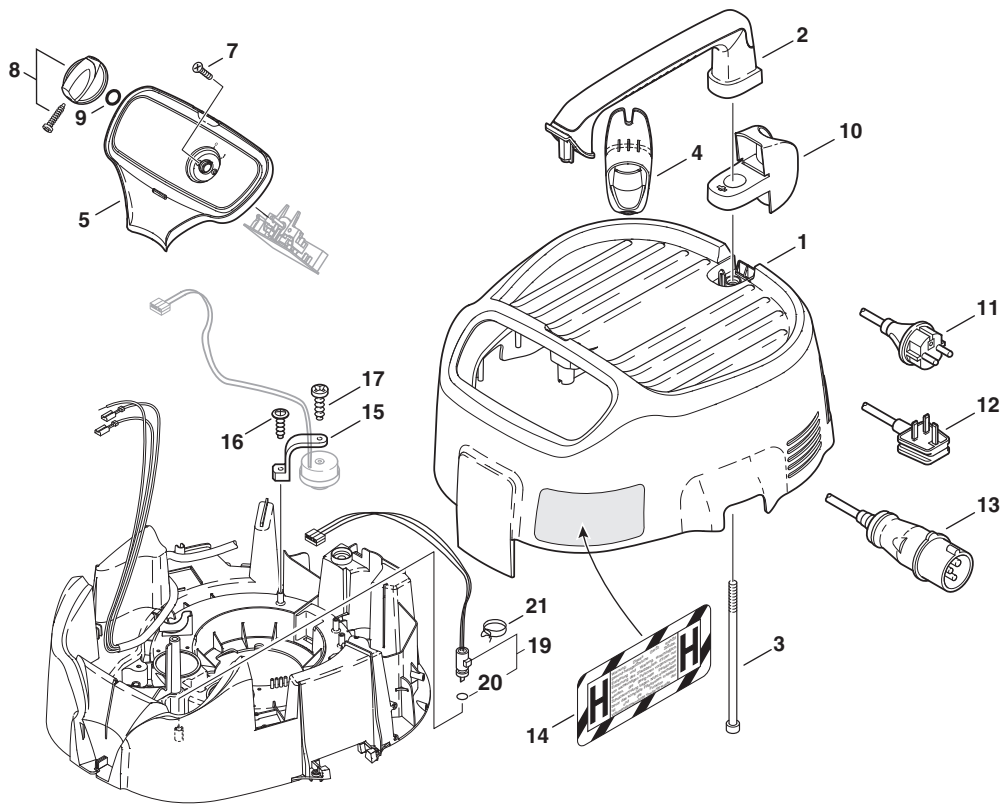
Shop: www.heupel-shop.de

Heupel - Reinigungstechnik - Beratung, Verkauf, Service, alles aus einer Hand.

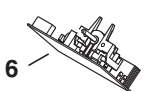
NILFISK

TABLE OF CONTENTS

Gehäuse ATTIX 550-0H, 751-0H.....	1
Motor and filter 550-0H, 550-2H, 751-0H.....	3
Behälter ATTIX 751.....	5
Rahmen ATTIX 751.....	7
Zubehör (H/M- Klasse) ATTIX 550, 751.....	9

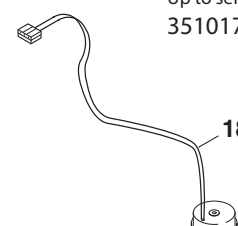


Up to serial number:
3510174801314




6

Up to serial number:
3510174801314




18

From serial number:
3510174801314

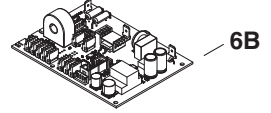


22

From serial number:
3510174801314

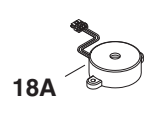


6A



6B

From serial number:
3510174801314



18A

Pos.	Artikel-Nr.	Menge	Variante	Notes
1	107402652	1	Haube mit Dämmlage	
2	107402650	1	Griff, Kit	
3	909100084	2	Schraube M6x140	
4	302000380	1	Kabelhaken IVB	
5	302000756	1	Schaltkasten ATTIX 5,7-	
6	302001292	1	Elektronik Flow-Messung	[1]
6	302001293	1	Elektronik Flow-Messung	[2]
6A	107413448	1	ROTARY SWITCH 2 POS 16A KIT	[3]
6B	107416953	1	PCBA MH 1M-2S KIT1 220-240V	[4]
7	18274	2	Senkschraube M4x12	
8	909100204	1	Drehknopf 6x5 blau	
9	9868	1	O-Ring 10x2,5	
10	302000382	1	Saugrohrhalter	[5]
11	107402642	1	Netzkabel	[6]
11	107400573	1	Anschlussleitung Europa	[7]
12	107400270	1	Anschlussleitung H05RR-F 3G1,5 BS1 363 G	[8]
13	302000760	1	Netz-Ltg H07BQ-F 3G1, 5x10, 55CEE 110V*G	[9]
14	302001284	1	Klebeschild WarnungH	
15	25871	1	Halter	
16	11254	1	Ejotschraube KA35x10 WN1411 St/zn	
17	14418	1	Blechschrabe 4,2x13 C-H ISO 7049 zn	
18	107400579	1	Pieper IVB 7	[10]
18A	107416958	1	BUZZER KIT1	[3]
19	302000428	1	Luftsensor IVB	
20	55416	1	O-Ring ¥4x1.5IVB 3/5/7	
21	107400578	1	Schlauchselle D10	
22	107416945	1	WIRE/CAPACITOR KIT3	[3]

Part Notes:

- [1] - 550-0H*GB,110V*
STOCK COVERS GUARANTEE
- [2] - 550-0H *EU*GB,230V*, 751-0H *EU*DK*
STOCK COVERS GUARANTEE
Up to serial number 3510174801314
- PB-COM-LI-2018-001 ATTIX 751-0H, 765-2M XC_New Electronics
DE PB-LI-2018-001 ATTIX 7 M-H Neue Platinenversion
- [3] - From serial number 3510174801314
- PB-COM-LI-2018-001 ATTIX 751-0H, 765-2M XC_New Electronics
DE PB-LI-2018-001 ATTIX 7 M-H Neue Platinenversion
- [4] - From serial number 3510174801314
- PB-COM-LI-2018-001 ATTIX 751-0H, 765-2M XC_New Electronics
Cabinet 550-0H, 751-0H
- [5] - GUARANTEE DATE EXPIRED
- [6] - 751-0H*DK*
- [7] - 550-0H*EU*, 751-0H*EU*
- [8] - 550-0H*GB,230V*
- [9] - 550-0H*GB,110V*
GUARANTEE DATE EXPIRED
- [10] - Up to serial number 3510174801314
- PB-COM-LI-2018-001 ATTIX 751-0H, 765-2M XC_New Electronics
DE PB-LI-2018-001 ATTIX 7 M-H Neue Platinenversion



heupel Reinigungstechnik GmbH

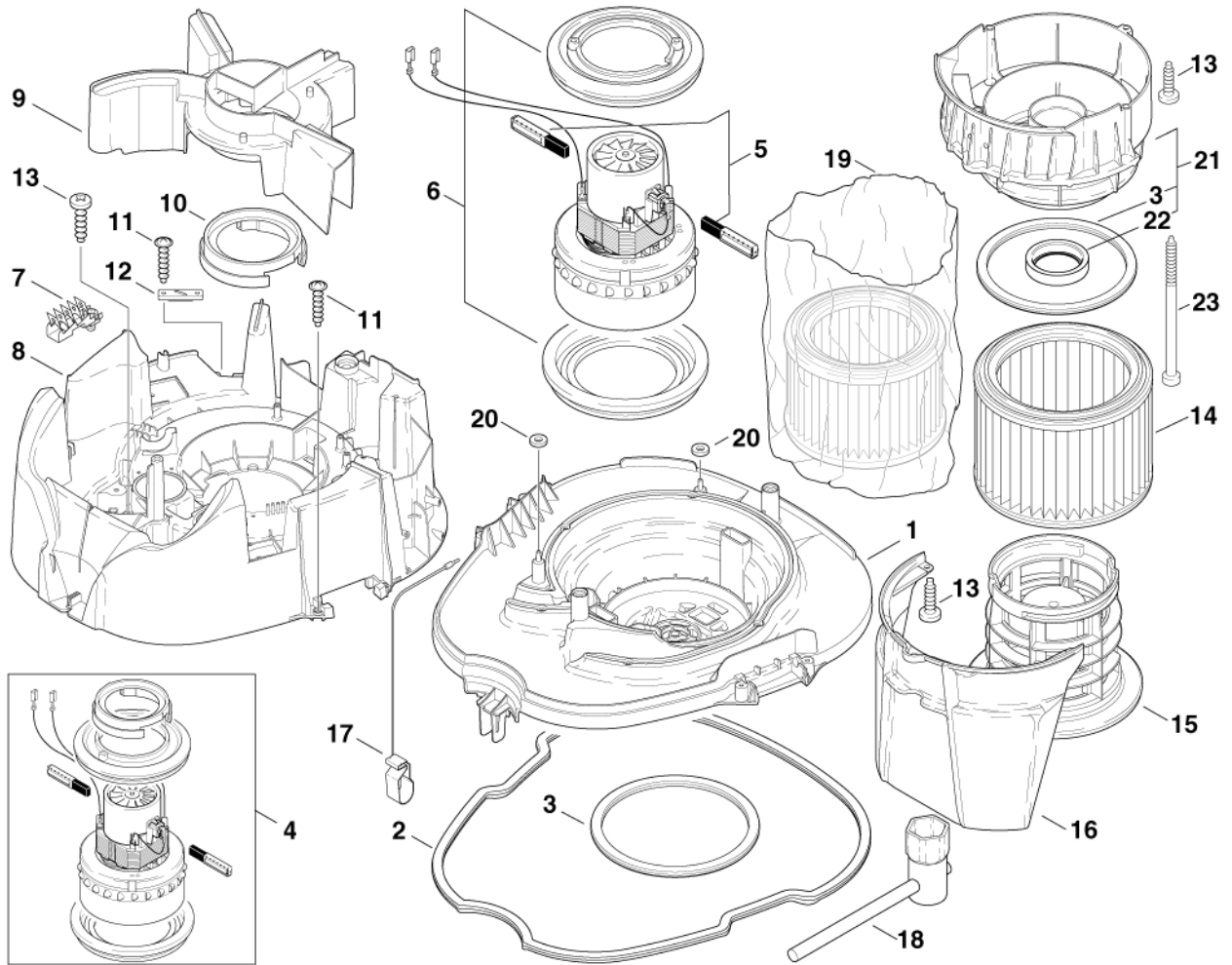
Gottlieb Daimler Str. 6
88214 Ravensburg

Tel: (049) 0751 - 35905-3
Fax: (049) 0751 - 35905-59

email: info@heupel-gmbh.de
www.heupel-gmbh.de

Shop: www.heupel-shop.de

Heupel - Reinigungstechnik - Beratung, Verkauf, Service, alles aus einer Hand.



Pos.	Artikel-Nr.	Menge	Variante	Notes
1	302000372	1	Trägerplatte	
2	302000637	1	Dichtung Container IVB 5	
3	302000460	1	Dichtring	
4	49594	1	Elektromotor 230/240 V	[1]
4	49598	1	Elektromotor 230/240 V/50 Hz	[2]
4	26784	1	Elektromotor 120 V/50, 60 Hz	[3]
5	26774	1	Satz Kohlebürsten M	[4]
5	49625	1	Kohlebürsten-Satz C	[5]
5	26775	1	Kohlenbürsten-Set L	[6]
6	42538	1	Satz Gummiringe	[7]
6	28875	1	Satz Gummiringe	[8]
7	302004031	1	Steckverteiler 6-POL 16A	
8	107402638	1	Spannplatte	
9	302000373	1	Abluft	
10	47035	1	Manschette	[9]
10	107410490	1	Manschette	
11	11256	6	EP-Schraube KA35x18 St/zn	
12	5697	1	Kabelschelle	
13	909100138	8	Schraube 5x20	
14	302000658	1	Filterelement H-Klasse, Ø 211x140 mm	[10]
14	302000490	1	Filterelement M-Klasse Ø 185x140 mm	[11]
15	107400577	1	Filterhalter	[12]
15	107402646	1	Filterkorb	[11]
16	302000379	1	Deflector IVB	
17	61174	1	Ableiter	
17	302000823	1	CONTACT SPRING 41.8X14 AS BR	[13]
18	107400755	1	TEE WRENCH HEXAGON 24MM DIN659	[10]
19	30082	1	Filterschutzbeutel (10 Stück)	[10]
20	62359	2	Dichtung 9x4x1	
21	302001641	1	Adapter vorm. ATTIX	[14]
22	302001546	1	Dichtring für Schwimmer	[14]
23	909100196	3	Schraube 5x90	[14]

Part Notes:

- [1] - TSB-VAC-062 Attix, SQ, Centix Replace Carbon Brushes
From 2017 and forward we use motor 49594 with "C" carbon brush.
- [2] - NO LONGER AVAILABLE
- 550-0H*EU*, 751-0H - up to 2017.
TSB-VAC-062 Attix, SQ, Centix Replace Carbon Brushes
- [3] - 550-2M*GB,110V*, 550-0H*GB,110V*
TSB-VAC-062 Attix, SQ, Centix Replace Carbon Brushes
- [4] - FOR IDENTIF.LETTER "M"
TSB-VAC-062 Attix, SQ, Centix Replace Carbon Brushes
- [5] - FOR IDENTIF.LETTER "C" use for motor 49594
TSB-VAC-062 Attix, SQ, Centix Replace Carbon Brushes
- [6] - FOR IDENTIF.LETTER "L"
TSB-VAC-062 Attix, SQ, Centix Replace Carbon Brushes
- [7] - FOR IDENTIF.LETTER "C" use for motor 49594
- [8] - FOR IDENTIF.LETTER"L"+"M"
- [9] - 550-0H*EU*,751-0H
- [10] - 550-0H, 550-2H, 751-0H
- [11] - 550-2M, 751-2M
- [12] - 550-0H, 550-2H,751-0H
- [13] - *GB*
- [14] - 751-0H, 751-2M



heupel Reinigungstechnik GmbH

Gottlieb Daimler Str. 6
88214 Ravensburg

Tel: (049) 0751 - 35905-3

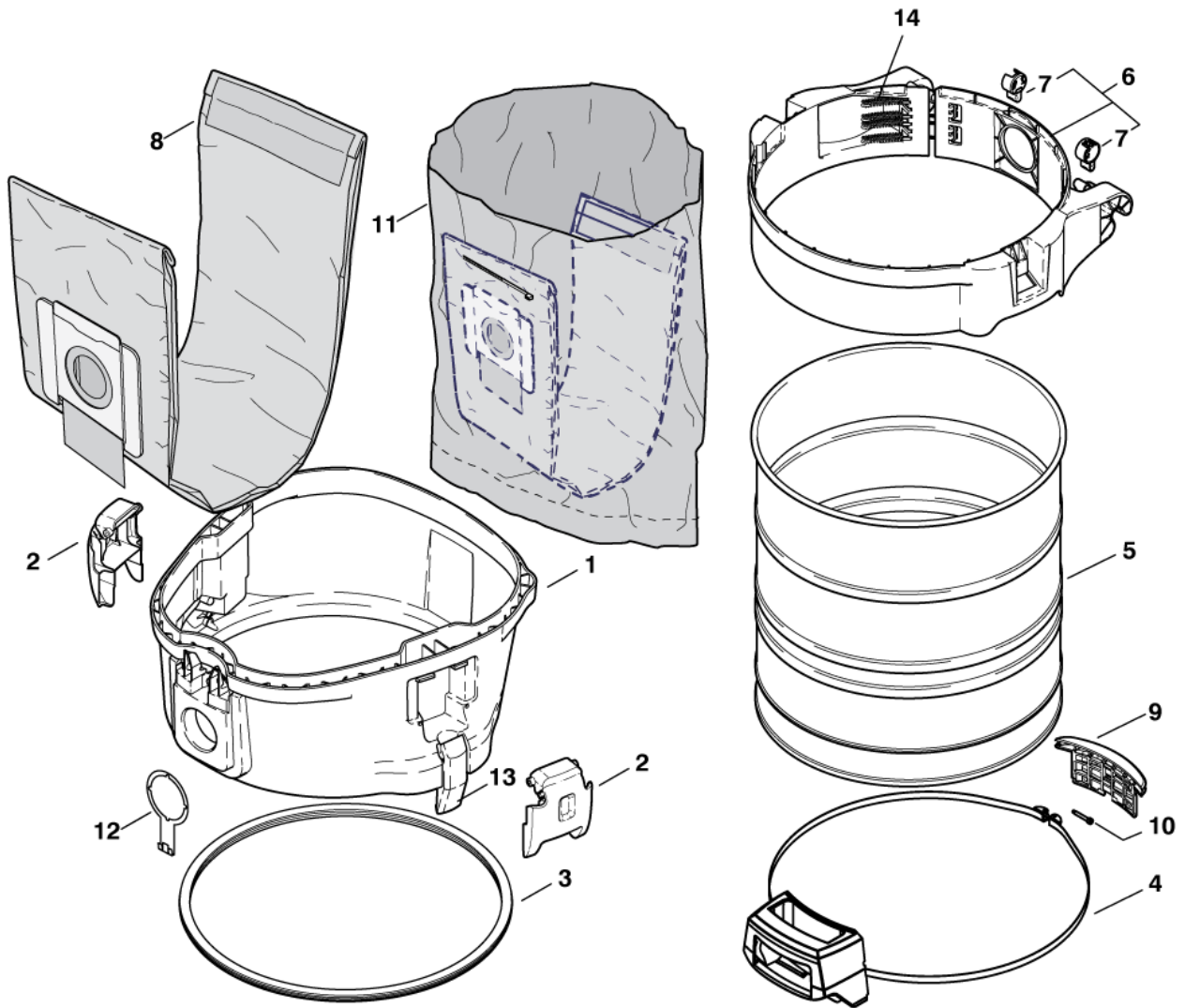
Fax: (049) 0751 - 35905-59

email: info@heupel-gmbh.de

www.heupel-gmbh.de

Shop: www.heupel-shop.de

Heupel - Reinigungstechnik - Beratung, Verkauf, Service, alles aus einer Hand.



Pos.	Artikel-Nr.	Menge	Variante	Notes
1	107400257	1	ADAPTERRING ATTIX7-KIT	
2	302000349	1	Klammer	
3	302001432	1	Kesseldichtung IVB 7	
4	302001605	1	Griff mit Spannband	
5	107402657	1	CONTAINER R408X430SS	
6	302001704	1	Gürtel 480 Set1	
7	302001441	1	Verriegelung IVB 5 M	
8	302001484	1	Filtersack ATTIX 7-IVB 7 VPE 5 STK	[1]
8	302002892	1	Vlies Filtersäcke PU 5 Stk	
9	302001363	1	CONTAINER STOPPER ATTIX 7	
10	302001613	1	Zylinderschraube M5x35x5	
11	302001486	1	SicherheitsFiltersack VPE 5	[2]
12	107400145	1	Antistatikklammer Attix 7	
13	19880	1	Klammer	
14	909100383	1	Druckfeder 1,40x 7,5 x	

Part Notes:

- [1] - 751-2M
 [2] - 751-0H



heupel Reinigungstechnik GmbH

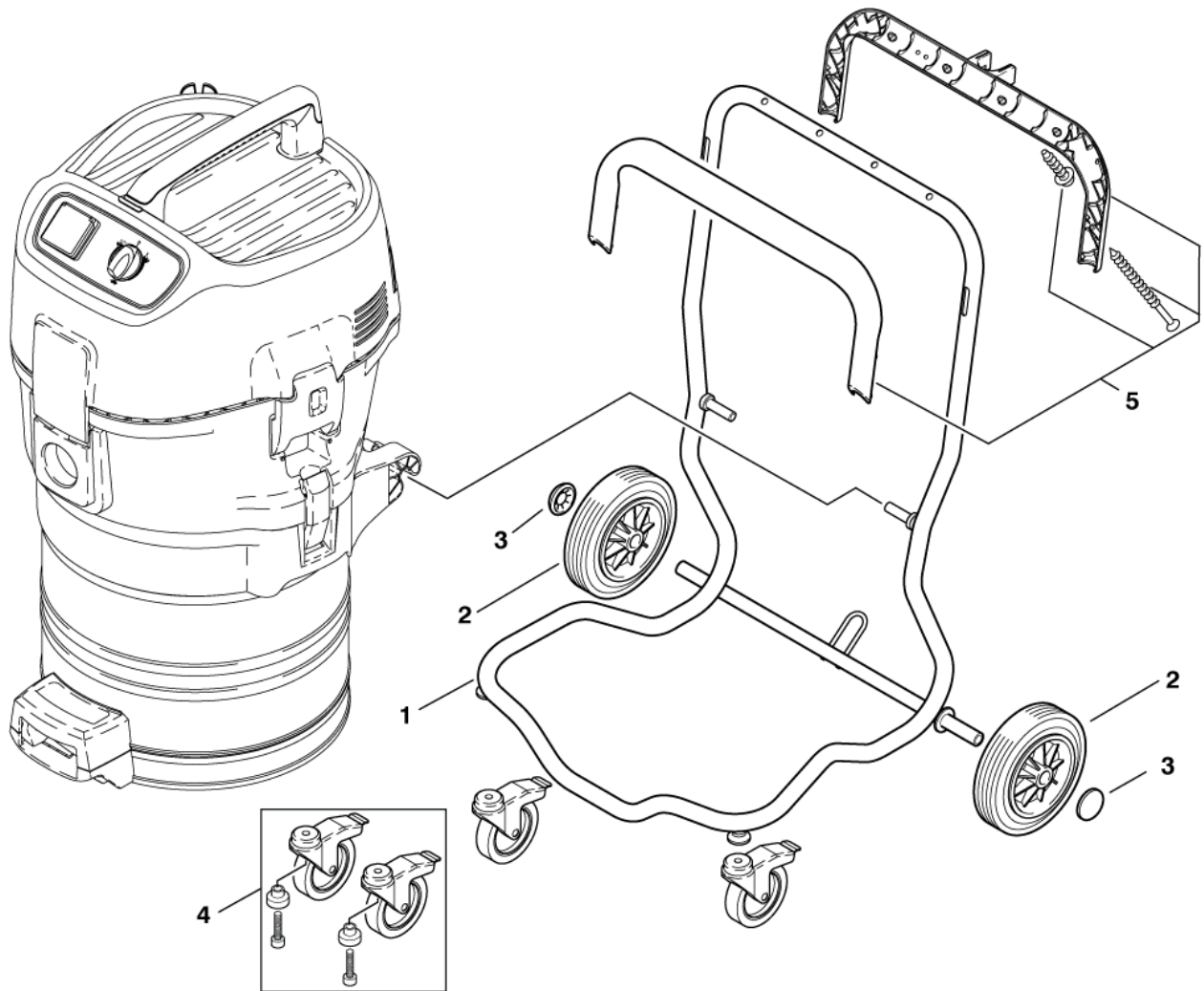
Gottlieb Daimler Str. 6
 88214 Ravensburg

Tel: (049) 0751 - 35905-3
 Fax: (049) 0751 - 35905-59

email: info@heupel-gmbh.de
www.heupel-gmbh.de

Shop: www.heupel-shop.de

Heupel - Reinigungstechnik - Beratung, Verkauf, Service, alles aus einer Hand.



Pos.	Artikel-Nr.	Menge	Variante	Notes
1	302001437	1	Grundrahmen ATTIX 7 sc	
2	107401077	2	Radkit 200x50 2 Stk	[1]
3	3750	2	Kappe	
4	107401054	1	Lenkrollen mit Bremse, VPE 2 Stck	[2]
5	302001706	1	Griffschale Ober-u.Untert	

Part Notes:

- [1] - 302000334
 [2] - 2011054



heupel Reinigungstechnik GmbH

Gottlieb Daimler Str. 6
 88214 Ravensburg

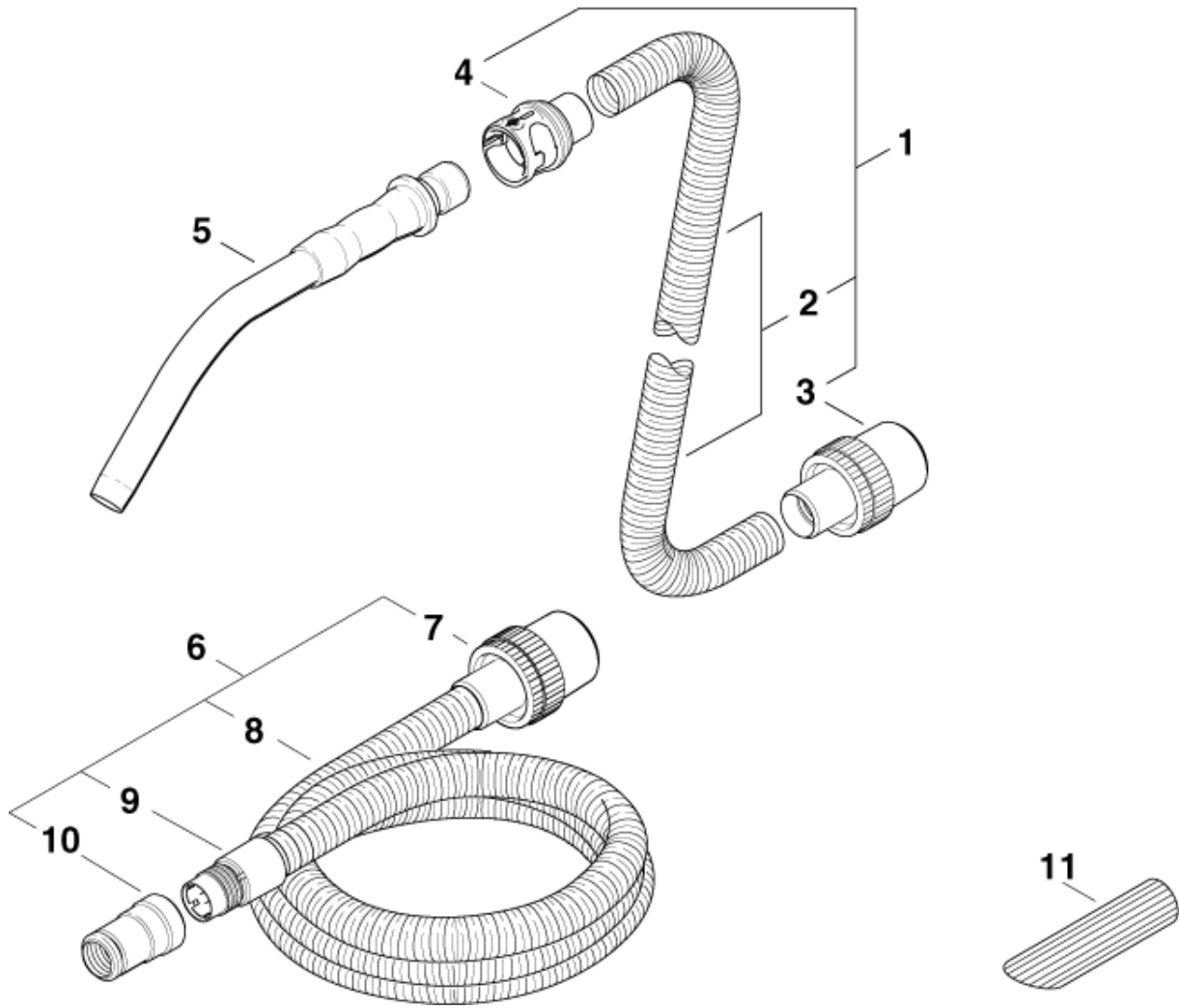
email: info@heupel-gmbh.de
www.heupel-gmbh.de

Tel: (049) 0751 - 35905-3

Fax: (049) 0751 - 35905-59

Shop: www.heupel-shop.de

Heupel - Reinigungstechnik - Beratung, Verkauf, Service, alles aus einer Hand.



Pos.	Artikel-Nr.	Menge	Variante	Notes
1	46948	1	Saugschlauch, Ø 36 mmx3 m	
2	11985	1	Saugschlauch Ø 36 mm , Meterware	
3	15102	1	Muffe Ø 36x50 mm	
4	107417867	1	MUFFE Ø36 AS QUICKSYSTEM	
5	46691	1	Handrohr gebog., Ø 36 mm, Edelstahl	
5	302000528	1	Handrohr, gebog., verchromt, Ø 36 mm	
6	107406091	1	Saugschlauch D27x3500 mit Werkzeugadapte	
7	15369	1	Muffe Ø 27x50 mm, antistatisch	
8	15326	1	Saugschlauch Ø 27 mmx1 m, Meterware	
9	63509	1	Muffe Ø 27 mm	
10	107404520	1	Werkzeugadapter, Ø 27 mm/36-24 mm	
11	5067	1	Schrägrohrdüse Ø36mm	



heupel Reinigungstechnik GmbH

Gottlieb Daimler Str. 6
88214 Ravensburg

email: info@heupel-gmbh.de
www.heupel-gmbh.de

Tel: (049) 0751 - 35905-3
Fax: (049) 0751 - 35905-59

Shop: www.heupel-shop.de

Heupel - Reinigungstechnik - Beratung, Verkauf, Service, alles aus einer Hand.

